



HIGHLIGHT MUNICH BUSINESS TOWERS

Ferdinand Schad KG Telefon Telefax e-mail: info@schako.de
Steigstraße 25-27 0 74 63 / 0 74 63/ http://www.schako.de
D-78600 Kolbingen 980-0 980-200
(Zweigniederlassung)

Handelsregister
Amtsgericht Tuttingen
HRA 741

Postbank Stuttgart
BLZ 600 100 70, Kto-Nr. 170 05-705
IBAN: DE64 6001 0070 0017 0057 05
BIC: PBNK DEFF

Volksbank Donau-Neckar
BLZ 634 901 30, Kto-Nr. 553 000
IBAN: DE58 6439 0130 0000 5530 00
BIC: GENO DESI TUT



HIGHLIGHT MUNICH BUSINESS TOWERS

planning:
enco - Munich / STRABAG - Munich

realisation:
MCE Stangl GmbH
Deggendorf

Ferdinand Schad KG Telefon Telefax e-mail: info@schako.de
Steigstraße 25-27 0 74 63 / 0 74 63/ http://www.schako.de
D-78600 Kolbingen 980-0 980-200

Handelsregister
Amtsgericht Tuttlingen
HRA 741

Postbank Stuttgart
BLZ 600 100 70, Kto-Nr. 170 05-705
IBAN: DE64 6001 0070 0017 0057 05
BIC: PBNK DEFF

Volksbank Donau-Neckar
BLZ 634 901 30, Kto-Nr. 553 000
IBAN: DE58 6439 0130 0000 5530 00
BIC: GENO DESI TUT

Overflow Box AUDIX®-ÜSG



Childrens home, Unterföhring



Ferdinand Schad KG
Steigstraße 25 – 27
D-78 600 Kolbingen
(Zweigniederlassung)

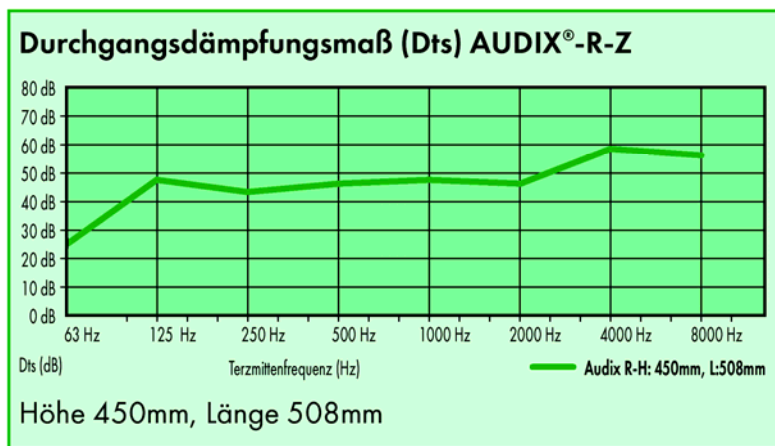
Telefon +49(0)7463/980-0
Telefax +49(0)7463/980-200
E-Mail info@schako.de
Internet <http://www.schako.de>

Postbank Stuttgart
BLZ 600 100 70, Kto.-Nr. 170 05-705
IBAN: DE64 6001 0070 0017 0057 05
BIC: PBNK DEFF

Volksbank Donau-Neckar
BLZ 643 901 30, Kto.-Nr. 553 000
IBAN DE58 6439 0130 0000 5530 00
BIC: GENO DESI TUT

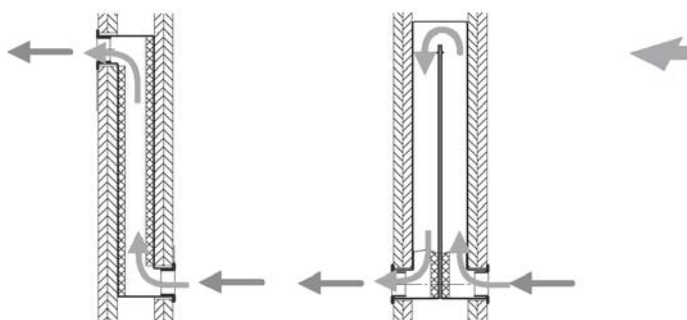


Childrens home, Unterföhring



AUDIX®-ÜSG-LV

AUDIX®-ÜSG-LG



Ferdinand Schad KG
Steigstraße 25 – 27
D-78 600 Kolbingen
(Zweigniederlassung)

Telefon +49(0)7463/980-0
Telefax +49(0)7463/980-200
E-Mail info@schako.de
Internet http://www.schako.de

Postbank Stuttgart
BLZ 600 100 70, Kto.-Nr. 170 05-705
IBAN: DE64 6001 0070 0017 0057 05
BIC: PBNK DEFF

Volksbank Donau-Neckar
BLZ 643 901 30, Kto.-Nr. 553 000
IBAN DE58 6439 0130 0000 5530 00
BIC: GENO DESI TUT