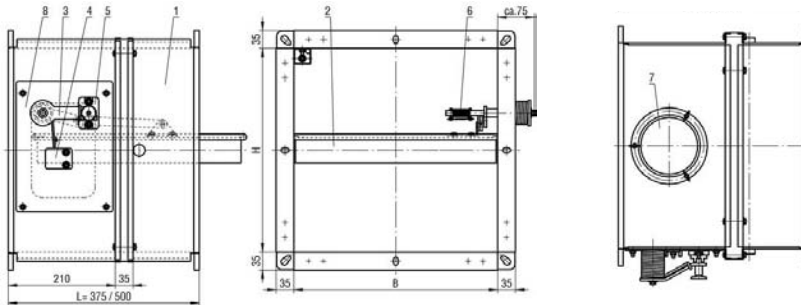


ABMESSUNGEN



- 1 Gehäuse
- 2 Absperklappe
- 3 Stellhebel
- 4 Verriegelungsprofil
- 5 Rastvorrichtung
- 6 Schmelzlotmechanismus
- 7 Inspektionsöffnung oben und unten
- 8 Auslöseeinrichtung

B (mm) 200 225 250 275 300 325 350 375 400 450 500 550 600 650 700 750 800 900 1000 1100 1200 1300 1400 1500

H (mm) 200 225 250 275 300 325 350 375 400 450 500 550 600 650 700 750 800

PRODUKT-SPEZIFIKATION

Modell BKA - EN

Rechteckige Brandschutzklappe vom Typ BKA-EN BxH, geprüft nach europäisch harmonisierter Norm DIN EN 1366-2. Gehäuse aus verzinktem Stahlblech, Klappenblatt aus abriebfestem, glasfaserbewehrtem Leichtbeton mit umlaufenden Schlauch- und Intumeszenzdichtungen zur Erfüllung der Kalt- und Warmleckageanforderungen nach DIN EN 1366-2. Zwei gegenüberliegende Inspektionsöffnungen zusätzlich zu der Auslöseeinrichtung. Feste Arretierung des Klappenblattes in Offenstellung. Feuerwiderstandsklasse K-90 mit Zertifikat. Wahlweise mit Zubehör wie Endschalter, Elektromagnet, bzw. Motoren für raschen Klappenschluss. Ziehen Sie hierzu unser Kommunikationssystem KOMES zu Rate.





AUSWAHLTABELLE

B/H	200		300		400		500		600		700		800	
200	573		1083		1500		1948		2623		3304		4078	
	43	4	53	5	49	5,2	53	5,4	52	6,1	62	6,6	61	7,1
300	860		1624		2250		2922		3935		4957		6117	
	23	4	29	5	27	5,2	29	5,4	29	6,1	34	6,6	33	7,1
400	1103		2084		2887		3750		5049		6360		7848	
	19	3,8	24	4,8	22	5	24	5,2	23	5,8	28	6,3	27	6,8
500	1379		2605		3609		4687		6311		7950		9811	
	16	3,8	19	4,8	18	5	19	5,2	19	5,8	22	6,3	22	6,8
600	1593		3008		4167		5413		7288		9181		11329	
	12	3,7	15	4,6	14	4,8	15	5	15	5,6	17	6,1	17	6,6
700	1858		3509		4862		6315		8503		10711		13218	
	11	3,7	14	4,6	13	4,8	14	5	14	5,6	16	6,1	16	6,6
800	2124		4010		5556		7217		9717		12241		15106	
	10	3,7	12	4,6	11	4,8	12	5	12	5,6	14	6,1	14	6,6
900	2299		4342		6015		7814		10520		13253		16354	
	9	3,5	11	4,5	10	4,6	11	4,8	11	5,4	13	5,8	13	6,3
1000	2555		4824		6684		8682		11689		14725		18172	
	8	3,5	10	4,5	9	4,6	10	4,8	10	5,4	12	5,8	12	6,3
1100	2704		5107		7075		9190		12374		15588		19236	
	8	3,4	9	4,3	9	4,5	9	4,6	9	5,2	11	5,6	11	6,1
1200	2950		5571		7719		10026		13499		17005		20985	
	8	3,4	9	4,3	9	4,5	9	4,6	9	5,2	11	5,6	11	6,1
1300	3076		5808		8047		10452		14073		17729		21878	
	6	3,3	8	4,1	7	4,3	8	4,5	7	5	9	5,4	9	5,8
1400	3312		6255		8666		11256		15156		19092		23561	
	6	3,3	8	4,1	7	4,3	8	4,5	7	5	9	5,4	9	5,8
1500	3549		6702		9285		12060		16238		20456		25244	
	5	3,3	6	4,1	6	4,3	6	4,5	6	5	7	5,4	7	5,8

Parameter berechnet für einen
Schalleistungspegel von LWA [dB(A)] = 40

- Luftstrom (m³/h)
- ΔPt (Pa)
- Stirmgeschwindigkeit (m/s)