

**Generali – Thuringia,
München**



Telefonischalldämmanschlußkasten AUDIX



Bauvorhaben: Neubau Hauptverwaltung Deutschland

Technische Daten:

ca. 2100 AUDIX - DSX-XXL-P-W als Kombiauslaß (Zuluft/Abluft) Testsieger im Vergleich mit einem Mitwettbewerb



Ausführung: Stangl GmbH, Deggendorf

Planer: Climaplan München

Prüfinstitut: Fachhochschule, München



Telefonieschalldämmkasten AUDIX-DSA-V-1



AUDIX-R-DSA-V1 mit
Telefonieschalldämmkasten
für 50 mm C-Profile

Patentiertes System erhält
das „Bauschalldämmmaß“
der Wandkonstruktion zum
Flur

Durch „Z-förmig“ gebauten
Anschlußkasten können
Innenprofiliefen von 50 mm
realisiert werden.

Bisher notwendige
Telefonieschalldämpfer im
Flurbereich können
entfallen (Platzersparnis)

Verstellbare Düsenstrahlauslässe sorgen für zugfreie Klimatisierung der Bürobereiche, bei minimaler Geräusentwicklung.

Vorzeitiger Kaltluftabfall bei tangentialen Luftstrahlführung wird verhindert.



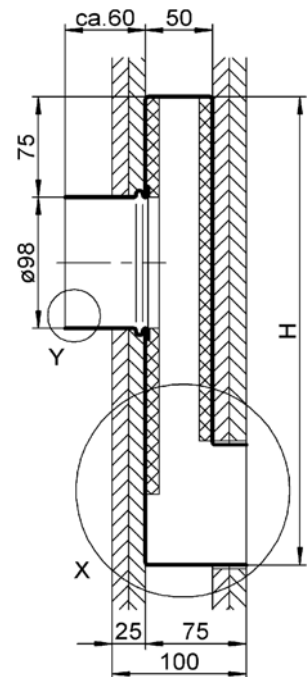
Telefonieschalldämmkasten AUDIX-DSA-V-1



Bauherr: Linde AG, Aschaffenburg

Planer: TGA Planungsbüro
Norbert Ries, Würzburg

Ausführung: Kreipl & Mannert,
Feuchtwangen





Telefonieschalldämmkasten AUDIX®-DSA-VD



Installiert sind ca. 700 Stück AUDIX-Kombiauslässe Zuluft/Abluft mit DSA-VD Düsen eingebaut.

Besonderheit: Die DSA-Düsen wurden aus optischen Gründen auch für Abluft eingesetzt.

Ferdinand Schad KG
Steigstraße 25 – 27
D-78 600 Kolbingen
(Zweigniederlassung)

Telefon +49(0)7463/980-0
Telefax +49(0)7463/980-200
E-Mail info@schako.de
Internet <http://www.schako.de>

Postbank Stuttgart
BLZ 600 100 70, Kto.-Nr. 170 05-705
IBAN: DE64 6001 0070 0017 0057 05
BIC: PBNK DEFF

Volksbank Donau-Neckar
BLZ 643 901 30, Kto.-Nr. 553 000
IBAN DE58 6439 0130 0000 5530 00
BIC: GENO DESI TUT

Telefonieschalldämmkasten AUDIX-DSX-XXL



Funky, München



Telefonieschalldämmkasten AUDIX-DSX-XXL



Funky, München

Ferdinand Schad KG
Steigstraße 25 – 27
D-78 600 Kolbingen
(Zweigniederlassung)

Telefon +49(0)7463/980-0
Telefax +49(0)7463/980-200
E-Mail info@schako.de
Internet <http://www.schako.de>

Postbank Stuttgart
BLZ 600 100 70, Kto.-Nr. 170 05-705
IBAN: DE64 6001 0070 0017 0057 05
BIC: PBNK DEFF

Volksbank Donau-Neckar
BLZ 643 901 30, Kto.-Nr. 553 000
IBAN DE58 6439 0130 0000 5530 00
BIC: GENO DESI TUT

Telefonieschalldämmkasten AUDIX-DSX-XXL



Kustermannpark, München



Ferdinand Schad KG
Steigstraße 25 – 27
D-78 600 Kolbingen
(Zweigniederlassung)

Telefon +49(0)7463/980-0
Telefax +49(0)7463/980-200
E-Mail info@schako.de
Internet <http://www.schako.de>

Postbank Stuttgart
BLZ 600 100 70, Kto.-Nr. 170 05-705
IBAN: DE64 6001 0070 0017 0057 05
BIC: PBNK DEFF

Volksbank Donau-Neckar
BLZ 643 901 30, Kto.-Nr. 553 000
IBAN DE58 6439 0130 0000 5530 00
BIC: GENO DESI TUT

Telefonieschalldämmkasten AUDIX-DSX-XXL



Kustermannpark,
München





Telefonieschalldämmkasten AUDIX® mit Wandschlitzauslass DSX-XXL-W



- AUDIX-System, damit der Schall nicht in andere Räume übertritt
- Wandschlitzauslass DSX-XXL-W für zugfreie und stabile Walzenlüftung mit hoher Lüftungseffektivität

Ferdinand Schad KG
Steigstraße 25 – 27
D-78 600 Kolbingen
(Zweigniederlassung)

Telefon +49(0)7463/980-0
Telefax +49(0)7463/980-200
E-Mail info@schako.de
Internet <http://www.schako.de>

Postbank Stuttgart
BLZ 600 100 70, Kto.-Nr. 170 05-705
IBAN: DE64 6001 0070 0017 0057 05
BIC: PBNK DEFF

Volksbank Donau-Neckar
BLZ 643 901 30, Kto.-Nr. 553 000
IBAN DE58 6439 0130 0000 5530 00
BIC: GENO DESI TUT

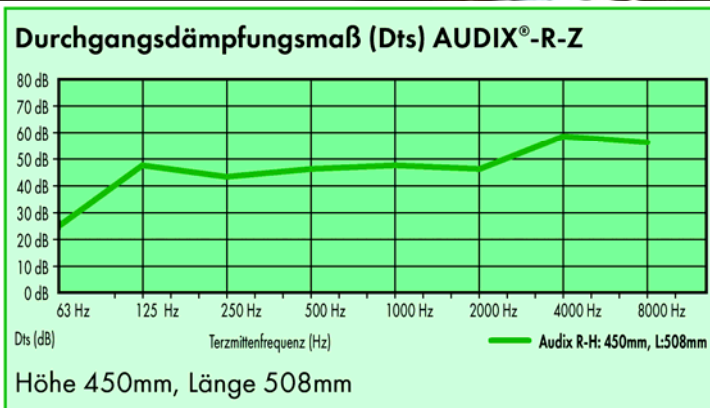


Telefonieschalldämmkasten AUDIX[®] mit Wandschlitzauslass DSX-XXL-W

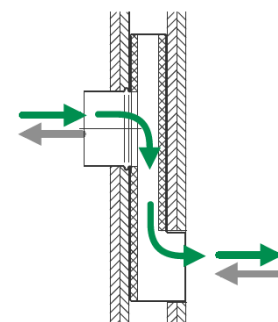


Planung: Forster und Müller Ingenieure GbR, Freystadt

Ausführung: Burkhardt GmbH, Mühlhausen



AUDIX[®]-R/RE



Ferdinand Schad KG
Steigstraße 25 – 27
D-78 600 Kolbingen
(Zweigniederlassung)

Telefon +49(0)7463/980-0
Telefax +49(0)7463/980-200
E-Mail info@schako.de
Internet http://www.schako.de

Postbank Stuttgart
BLZ 600 100 70, Kto.-Nr. 170 05-705
IBAN: DE64 6001 0070 0017 0057 05
BIC: PBNK DEFF

Volksbank Donau-Neckar
BLZ 643 901 30, Kto.-Nr. 553 000
IBAN DE58 6439 0130 0000 5530 00
BIC: GENO DESI TUT