



Clever kombiniert

...spart Raumhöhe

Zu- und Abluftkombinationsauslässe KWVB

SCHAKO
KLIMA - LUFT

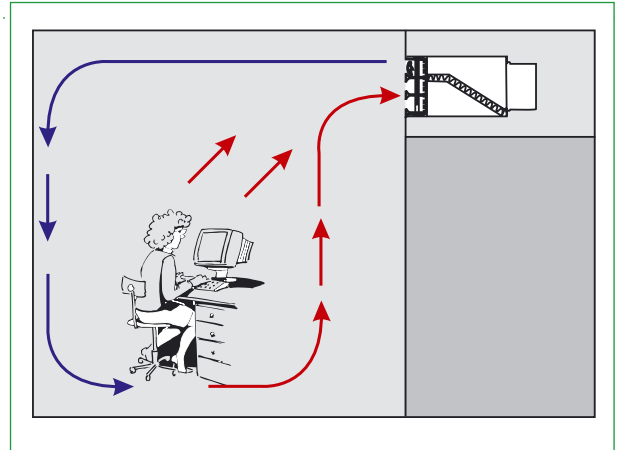
Zu- und Abluftkombinationsauslässe KWVB

Zur Be- und Entlüftung von Büroräumen wird verstärkt eine tangentielle Luftführung eingesetzt. Hierbei werden die Zu- und Abluftkombinationsauslässe KWVB in der Flurwand installiert. Dieses ist eine sehr kostengünstige Ausführungsvariante, da innerhalb der Büroräume auf Luftkanäle verzichtet werden kann. Ferner muß nur im Flurbereich eine Zwischendecke abgehängt werden. Dadurch kann die Raumhöhe reduziert werden.

Die Zuluft wird über Schlitzauslässe oder Düsen mit Austrittsgeschwindigkeiten von 2 –6 m/sec. ausgeblasen. Dadurch wird ein sehr stabiler Zuluftstrahl erzeugt, welcher sich bedingt durch den Coanda-Effekt an die Decke anlegt. Ein Kurzschluß, d.h. ein direktes Absaugen der Zuluft durch die Abluftöffnung wird effektiv verhindert.

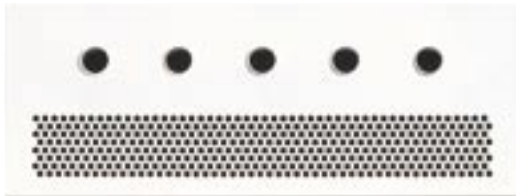
Der Zuluftstrahl erreicht eine Lauflänge von bis zu 6 m, wodurch der komplette Raum gleichmäßig mit Frischluft versorgt wird. Die stabile Luftstrahlführung ermöglicht eine Temperaturdifferenz zwischen der Zu- und der Raumluft von –8 K. Aufgrund der großen Lauflänge wird die Strahlendeschwindigkeit und die Temperaturdifferenz im Zuluftstrahl sehr gut abgebaut, bevor sich der Zuluftstrahl in den Aufenthaltsbereich absenkt. Unkontrollierte Fallströmungen, wie sie bei Wandquellauslässen auftreten können, werden verhindert.

Bei einer Kombination mit Kühldecken oder Kühlsegeln KDE von Schako wird die Kühlleistung der Kühlelemente, durch eine Erhöhung der Konvektion noch gesteigert.

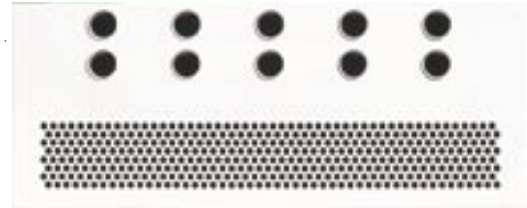


Zu- und Abluftkombinationsauslaß KWVB-S im Rauchversuch Länge 1000 mm, $V_{Zu/Ab}$ 100 m³/h $\Delta T = -8K$

Das variantenreichste Programm an Zu- und Abluftkombinationsauslässen bietet Ihnen individuelle Gestaltungsmöglichkeiten!



KWB-D1



KWB-D2



KWB-AA



KWB-S



KWB-DSX



KWB-KL

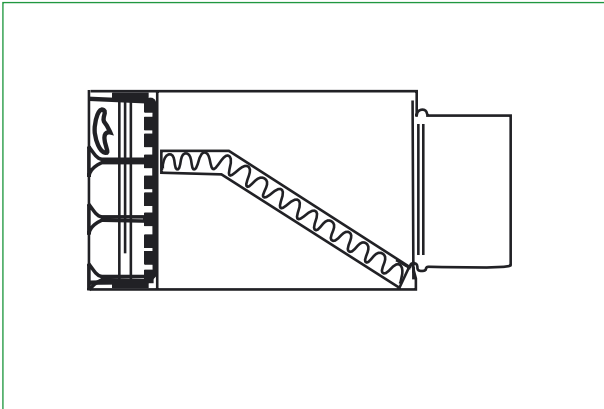
Im leistungsfähigen SCHAKO-Strömungslabor können Sonderausführungen nach Kundenwünschen getestet und optimiert werden. Dieses gibt die notwendige Sicherheit, daß eine zugfreie, Luftführung erreicht wird, bei welcher dennoch der komplette Raum gleichmäßig mit Frischluft beaufschlagt wird.



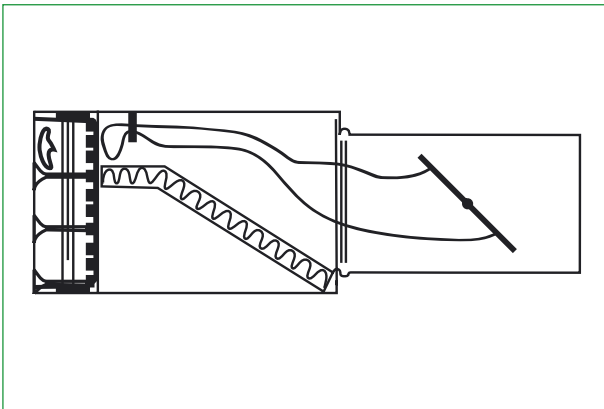
Auch beim Bauvorhaben Potsdamer Platz, Berlin wurden durch einen Laborversuch die technischen Daten für die Sonderausführung KWB-AA im Vorfeld bereits verifiziert. Haben Sie Sonderwünsche? Dann nehmen Sie mit uns, dem Spezialisten für Luftführung, Kontakt auf.

Vielfältiges Zubehör erleichtert die Montage und steigert den Komfort

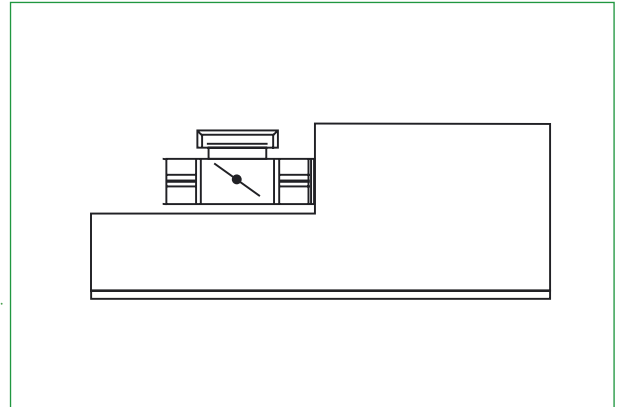
Thermisch getrennter Anschlußkasten verhindert den vorzeitigen Temperaturexaustausch zwischen der Zu- und Abluft. Energie wird eingespart.



Sonderanschlußkasten mit verstellbarer Lochblechdrossel zur Luftmengenregulierung. Die raumseitige Verstellmöglichkeit ist wesentlich einfacher und zeitsparender als die herkömmliche Verstellung von der Kastenrückseite her.



Sonderanschlußkasten mit integrierten, mechanischen Volumenstromreglern vereinfachen die Anlageneinregulierung und ermöglichen eine exakte Einstellung der gewünschten Luftvolumenströme.



Die verdeckte Montage der Auslässe erfüllt die höchsten Anforderungen an Form und Design. Eine nachträgliche Montage der Auslässe ist möglich. Dadurch wird verhindert, daß die Gitter während des Endausbaues beschädigt werden.

Die Klemmbefestigung ermöglicht eine noch schnellere und damit kostensparendere nachträgliche Montage der Auslässe.

SCHAKO
K L I M A - L U F T

Ferdinand Schad KG · D-78600 Kolbingen

Telefon: 0 74 63 / 9 80-0 · Fax: 0 74 63 / 9 80-2 00 · E-mail: info@schako.de · <http://www.schako.de>