

LEISE

MONTAGEFREUNDLICH

SICHER

## Absperrvorrichtung BSK-RPR

- einfacher Einbau in leichte Trennwände

Luftauslässe  
Luft- Wassersysteme  
Lüftungsgitter  
**Brandschutz** •  
Schalldämmung

Gebäudeleittechnik  
Wohnraumlüftung  
Absperrvorrichtungen

Regelgeräte  
Filterauslässe  
Laborlüftungssysteme



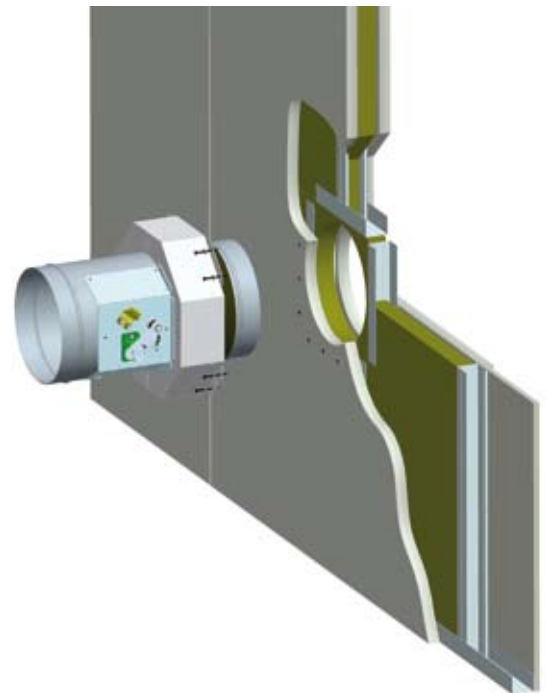
# BSK-RPR

## einfache, schnelle und saubere Montage

Die runde Absperrvorrichtung BSK-RPR dient als Absperrvorrichtung von Brandabschnitten in raumlufttechnischen Anlagen. Die BSK-RPR mit Anbaurahmen ist für den Einbau in leichte Trennwände geeignet. Dieser besondere Anbaurahmen erlaubt die Installation der Klappe an beliebiger Stelle in der Wand, unabhängig der vorhandenen wandzugehörigen Metallständerprofile. Der Einbau in einer zuvor fertig beplankten Wand ist somit möglich. Metallständerwechselprofile müssen beim Wandaufbau nicht berücksichtigt werden, statt dessen werden nachträglich vier Rahmenteile im Zuge der Montage der BSK-RPR installiert. Ohne benötigte Wechsel wird die Planung und Montage stark vereinfacht.

### Weitere Eigenschaften:

- Geprüft nach DIN EN 1366-2 in Verbindung mit DIN EN 1363-1
- Klassifizierung nach DIN EN 13501-3: EI90 (ve, ho, i<->o)S
- Anschluss an brennbare und nichtbrennbare Lüftungsleitungen
- Einbau unabhängig der Lüfrichtung möglich
- Durchmesser von 100 mm bis 250 mm
- Mit allgemein bauaufsichtlicher Zulassung Nr. Z-41.3-681
- Zugelassener Anbau eines Federrücklaufantriebs ermöglicht Auslösung über Rauchmelder
- Einbausituationen:
  - in massive Wände/Decken
  - in massive Wände mit Anbaurahmen (Trockeneinbau)
  - in Leichtbauwände nach DIN 4102-4 Tabelle 48
  - in Schachtwände
  - in leichte Trennwände
- geringe Klappenblattstärke (20 mm) und der Verzicht auf Anschlagprofile erhöhen den freien Querschnitt und reduzieren die Schalleistungs- und Druckverlustwerte



Absperrklappe BSK-RPR mit Anbaurahmen