



Zubehör Rundrohrsystem

RR-Zubehör



Ferdinand Schad KG
Steigstraße 25-27
D-78600 Kolbingen
Telefon 0 74 63 - 980 - 0
Telefax 0 74 63 - 980 - 200
info@schako.de
www.schako.de

Zubehör Rundrohrsystem RR-Zubehör

Inhalt	
Beschreibung	3
Herstellung	3
Ausführungen und Abmessungen	3
Abmessungen	3
Blindrohr (-BR)	3
Endabdeckung	3
T-Stück 90° (-ATE)	4
Hosenstück (-HSE)	4
Reduzierung asymmetrisch (-UAE)	4
Bogen gepresst (-BGE)	4
Segment Bogen (-BSE)	4
Verbindungsuffe (-M)	5
Bundkragen (-BK)	5
Bestellangaben	5
Ausschreibungstexte	6

Zubehör Rundrohrsystem RR-Zubehör

Beschreibung

In der modernen Architektur werden häufig Blech- und Winkelfalzrohre von Klimaanlage zur Raumgestaltung eingesetzt. Bewusst werden hierbei Bestandteile der Versorgungstechnik in den Vordergrund gestellt. Bei dieser sichtbaren Installation der Lüftungsrohre bietet sich eine Integration der Luftauslässe in die Rohre an. Zubehörteile wie Blindrohr, Endabdeckung und Verbindungsmuffen runden das Angebot für die Rundrohrauslässe DBB-RR, DSA-RR, KG-RR und WGA-V-RR ab.

Herstellung

Blindrohr (-BR)

- Stahlblech verzinkt
- Stahlblech lackiert RAL 9010 (weiß)
- Aluminium roh
- Edelstahl 1.4301 (V2A) lackiert im Farbton Sandsilber

Bogen gepresst (-BGE)

- Stahlblech verzinkt
- Stahlblech lackiert RAL 9010 (weiß)
- erhältlich bis $\varnothing 250$ mm

Bogen Segment (-BSE)

- Stahlblech verzinkt
- Stahlblech lackiert RAL 9010 (weiß)

Bundkragen (-BK)

- Stahlblech verzinkt
- Stahlblech lackiert RAL 9010 (weiß)
- Aluminium roh
- Edelstahl 1.4301 (V2A) lackiert im Farbton Sandsilber

Endabdeckung abgeschrägt (-EA)

- Stahlblech verzinkt
- Stahlblech lackiert RAL 9010 (weiß)
- Aluminium roh
- Edelstahl 1.4301 (V2A) lackiert im Farbton Sandsilber

Endabdeckung gerade (-EG)

- Stahlblech verzinkt
- Stahlblech lackiert RAL 9010 (weiß)
- Aluminium roh
- Edelstahl 1.4301 (V2A) lackiert im Farbton Sandsilber

Hosenstück (-HSE)

- Stahlblech verzinkt
- Stahlblech lackiert RAL 9010 (weiß)

Reduzierung asymmetrisch (-UAE)

- Stahlblech verzinkt
- Stahlblech lackiert RAL 9010 (weiß)

Reduzierung symmetrisch (-USE)

- Stahlblech verzinkt
- Stahlblech lackiert RAL 9010 (weiß)

T-Stück 90° (-ATE)

- Stahlblech verzinkt
- Stahlblech lackiert RAL 9010 (weiß)

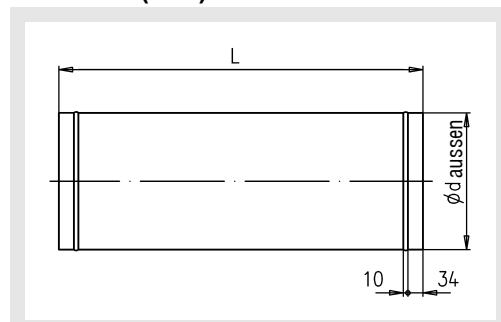
Verbindungsmuffe (-M)

- Stahlblech verzinkt
- Stahlblech lackiert RAL 9010 (weiß)
- Aluminium roh
- Edelstahl 1.4301 (V2A) lackiert im Farbton Sandsilber

Ausführungen und Abmessungen

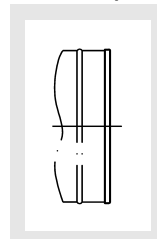
Abmessungen

Blindrohr (-BR)

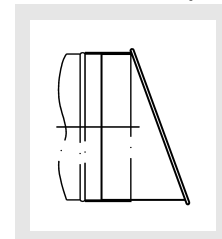


Blindrohr erhältlich in den Abmessungen der Rundrohr-Auslässe.

Endabdeckung gerade (-EG)



abgeschrägt (-EA)

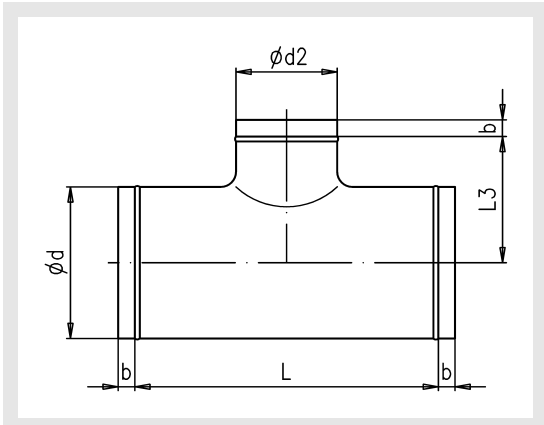


Als Abschluss zum Aufstecken auf die Rundrohrauslässe.

Zubehör Rundrohrsystem RR-Zubehör

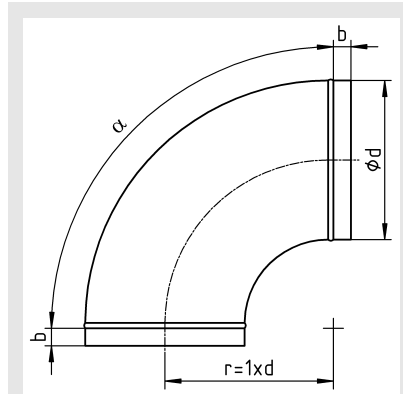
T-Stück 90° (-ATE)

nach DIN 24 147/6



Bogen gepresst (-BGE)

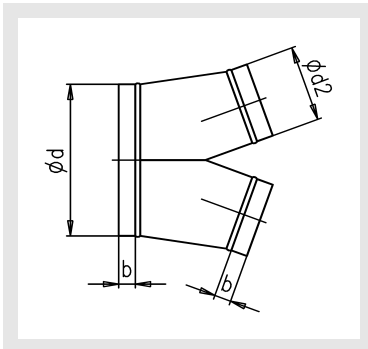
nach DIN 24 147/2



$a = 30^\circ / 45^\circ / 90^\circ$
erhältlich bis $\phi 250$ mm

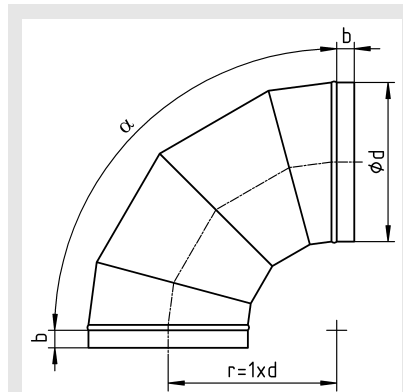
Hosenstück (-HSE)

nach DIN 24 147/13



Segment Bogen (-BSE)

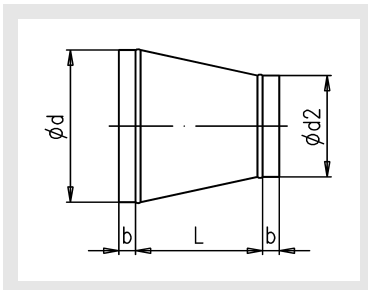
nach DIN 24 147/3



$a = 15^\circ / 30^\circ / 45^\circ / 60^\circ / 90^\circ$

Reduzierung symmetrisch (-USE)

nach DIN 24 147/4



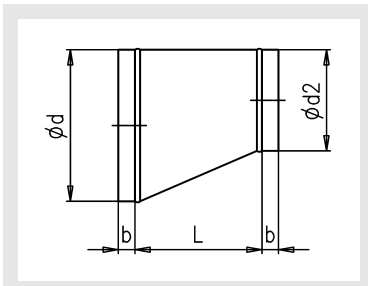
Bogen mit abweichenden Gradangaben werden als Segment-Bogen geliefert.

Einstecklängen (für ATE / HSE / USE / UAE / BGE / BSE)

$\phi d / \phi d2$ [mm]	b [mm]
200-224	40
250-355	60
400-630	80
710-900	100

Reduzierung asymmetrisch (-UAE)

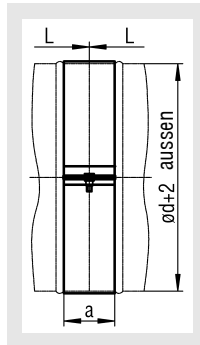
nach DIN 24 147/4



Zubehör Rundrohrsystem RR-Zubehör

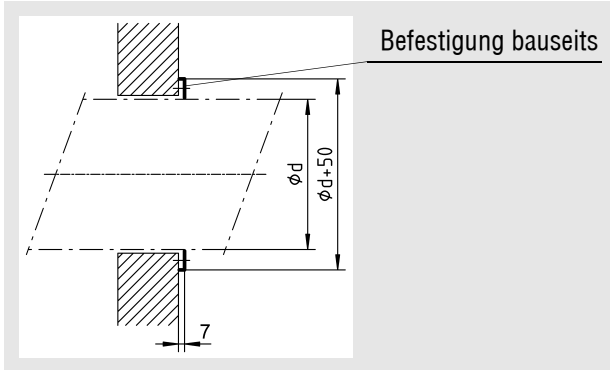
Verbindungsuffe (-M)

- Zur Verbindung von Rundrohrauslass mit Rundrohrauslass:
a = 68 mm (Standard)
- Zur Verbindung von Rundrohrauslass mit DIN-Zubehör:
 $\varnothing D = 200 - 224 : a = 74 \text{ mm}$
 $\varnothing D = 250 - 355 : a = 94 \text{ mm}$
 $\varnothing D = 400 - 630 : a = 114 \text{ mm}$
 $\varnothing D = 710 - 900 : a = 134 \text{ mm}$

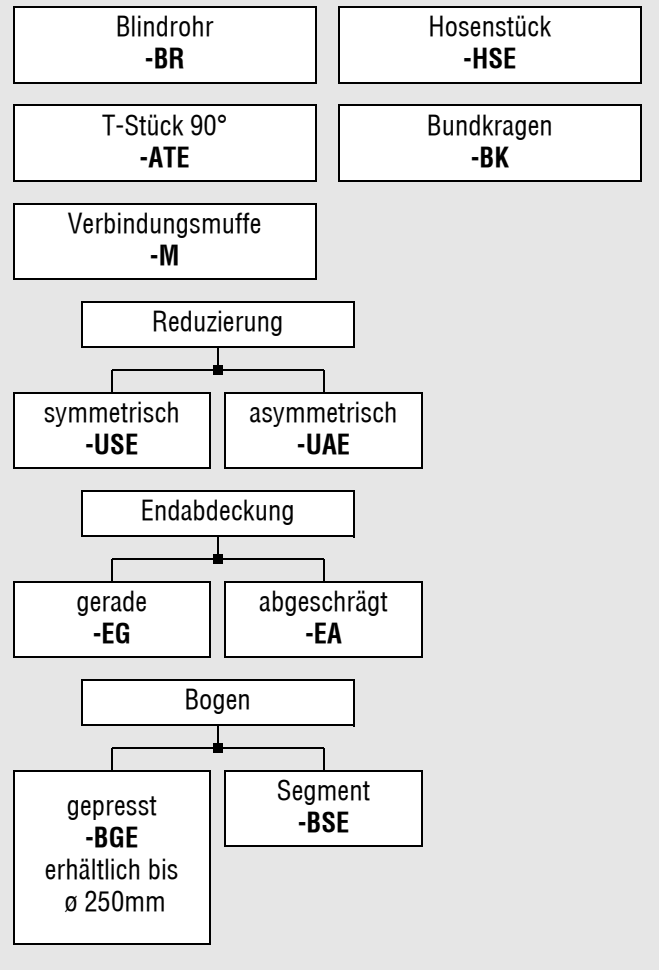


- Bei Bestellung muss das a-Maß angegeben werden. Ohne Bestellangaben werden die Verbindungsuffen mit dem Standard a-Maß = 68 mm geliefert.
- Das maximale lieferbare Maß von a beträgt 170 mm.
- Die Verbindungsuffe ist keine luftdichte Verbindung der Rohre. Um eine luftdichte Verbindung zu erreichen, muss die Abdichtung bauseits erfolgen oder eine Gummilippendichtung (GD) am Rundrohr gegen Mehrpreis bestellt werden.

Bundkragen (-BK)



Bestellangaben



Zubehör Rundrohrsystem RR-Zubehör

Ausschreibungstexte

- Blindrohr (-BR), bestehend aus:
 - Stahlblech lackiert RAL 9010 (weiß)
 - Stahlblech verzinkt
 - Aluminium roh
 - Edelstahl 1.4301 (V2A) lackiert im Farbton Sandsilber
- Bogen
 - gepresst (-BGE) (erhältlich bis ø250 mm)
 - Segment (-BSE)
bestehend aus:
 - Stahlblech lackiert RAL 9010 (weiß)
 - Stahlblech verzinkt
- Bundkragen (-BK), bestehend aus:
 - Stahlblech lackiert RAL 9010 (weiß)
 - Stahlblech verzinkt
 - Aluminium roh
 - Edelstahl 1.4301 (V2A) lackiert im Farbton Sandsilber
- Endabdeckung
 - gerade (-EG)
 - abgeschrägt (-EA)
bestehend aus:
 - Stahlblech lackiert RAL 9010 (weiß)
 - Stahlblech verzinkt
 - Aluminium roh
 - Edelstahl 1.4301 (V2A) lackiert im Farbton Sandsilber
- Hosenstück (-HSE), bestehend aus:
 - Stahlblech lackiert RAL 9010 (weiß)
 - Stahlblech verzinkt
- Reduzierung
 - symmetrisch (-USE)
 - asymmetrisch (-UAE)
bestehend aus:
 - Stahlblech lackiert RAL 9010 (weiß)
 - Stahlblech verzinkt
- T-Stück 90° (-ATE), bestehend aus:
 - Stahlblech lackiert RAL 9010 (weiß)
 - Stahlblech verzinkt
- Verbindungsmuffe (-M) bestehend aus:
 - Stahlblech lackiert RAL 9010 (weiß)
 - Stahlblech verzinkt
 - Aluminium roh
 - Edelstahl 1.4301 (V2A)