



# Tellerventil

## SVZ / SVA



Ferdinand Schad KG  
Steigstraße 25-27  
D-78600 Kolbingen  
Telefon 0 74 63 - 980 - 0  
Telefax 0 74 63 - 980 - 200  
[info@schako.de](mailto:info@schako.de)  
[www.schako.de](http://www.schako.de)

## Tellerventil SVZ / SVA

<b>Inhalt</b>	
<b>Beschreibung</b> .....	<b>3</b>
Herstellung .....	3
Ausführung .....	3
Zubehör .....	3
Befestigung .....	3
<b>Ausführungen und Abmessungen</b> .....	<b>4</b>
Abmessungen .....	4
Zubehör-Abmessungen .....	5
<b>Technische Daten</b> .....	<b>6</b>
Druckverlust und Lautstärke .....	6
<b>Legende</b> .....	<b>8</b>
<b>Ausschreibungstexte</b> .....	<b>8</b>

## Tellerventil SVZ / SVA

### Beschreibung

Die Tellerventile **aus Stahlblech** sind **geeignet zum Einsatz in Zu- oder Abluftanlagen**.

Am Tellerventil ist eine umlaufende Schaumstoffdichtung angebracht, welche einen einwandfreien Sitz des Tellerventils, sowie eine sichere Abdichtung ermöglicht.

Zur einfachen Montage des Tellerventils wird **ein Einbaurahmen mitgeliefert**. Dieser Einbaurahmen wird mittels Schraubbefestigung an der Decke befestigt. **Durch einen Bajonetverschluss wird dann das Tellerventil im Einbaurahmen montiert**.

Zur Einstellung der gewünschten Luftmenge muss der Ventilteller verdreht werden. Die Luftmengeneinstellung wird durch eine Kontermutter gesichert.

Bei den Zulufttellerventilen ist auf dem Ventilteller eine Abdeckung angebracht, um eine geräuscharme Luftführung zu erreichen.

In der schockgeprüften Ausführung ist das Ablufttellerventil Typ SVA auch geeignet zum Einsatz in Schutzräumen des Zivilschutzes.

### Herstellung

Einbauring

- Kunststoff, ähnlich Farbton RAL 9010 (weiß), bis Größe 150
- Stahlblech verzinkt

Frontrahmen

- Stahlblech lackiert RAL 9010 (weiß)

Gewindespindel

- Stahl

Ventilteller

- Stahlblech lackiert RAL 9010 (weiß)

Ventiltellerabdeckung (nur SVZ)

- Stahlblech verzinkt

### Ausführung

SVZ - Zuluft

SVA - Abluft

### Zubehör

Paneel-Abdeckplatte (-PA)

- Stahlblech lackiert RAL 9010 (weiß) mit integriertem Einbauring

Sattelstützen (-SA)

- Stahlblech verzinkt mit integriertem Einbauring

### Befestigung

Schraubmontage (-SM)

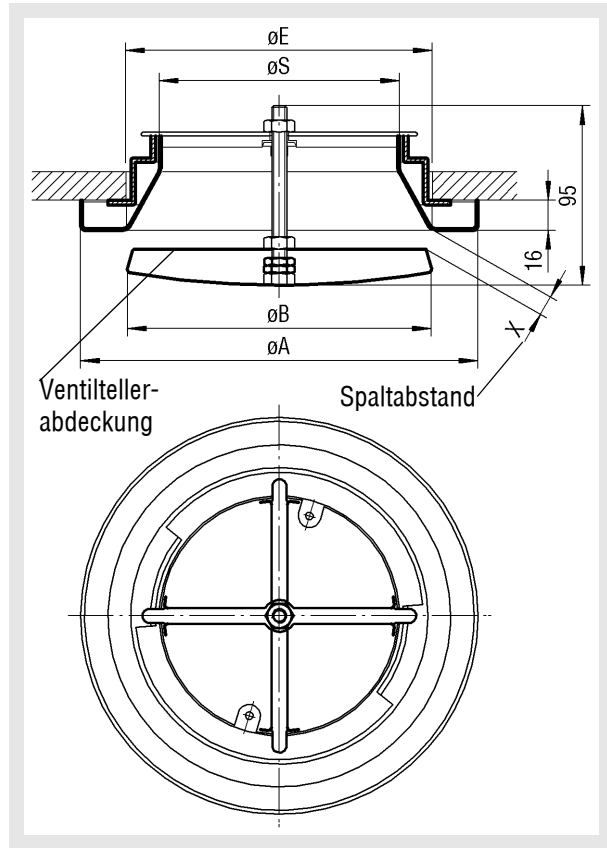
- Einbaurahmen wird an der Abdeckplatte befestigt.

## Tellerventil SVZ / SVA

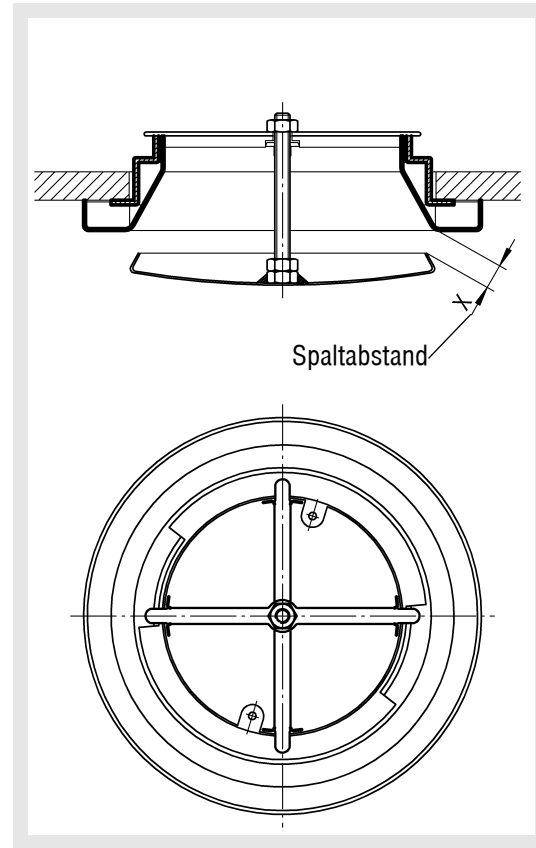
### Ausführungen und Abmessungen

#### Abmessungen

##### SVZ (Zuluft)



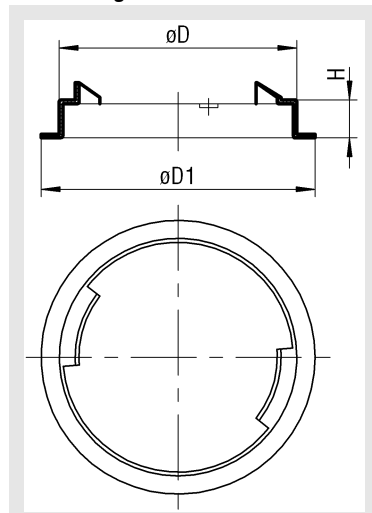
##### SVA (Abluft)



#### Lieferbare Größen SVZ / SVA

NW	øA	øB	øS	øE
100	150	100	65	105
150	200	150	115	155
160	210	162	126	165
200	250	200	165	205

#### Einbauring



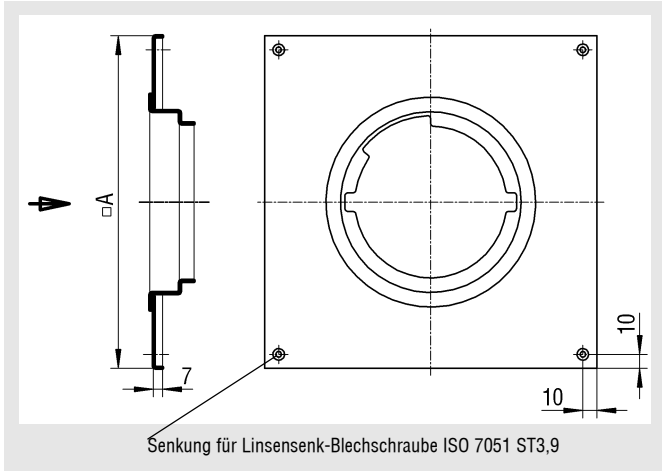
#### Lieferbare Größen Einbauring

NW	øD		øD1		H	
	Stahl	Kunststoff	Stahl	Kunststoff	Stahl	Kunststoff
100	97	98	125	118	22	25
150	148	148	185	168	24	25
160	157	-	193	-	27	-
200	197	-	220	-	35	-

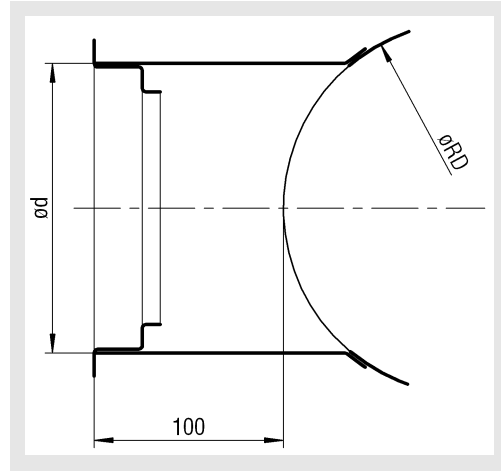
## Tellerventil SVZ / SVA

### Zubehör-Abmessungen

#### Paneel-Abdeckplatte (-PA)



#### Sattelstützen (-SA)



#### Lieferbare Größen Zubehör

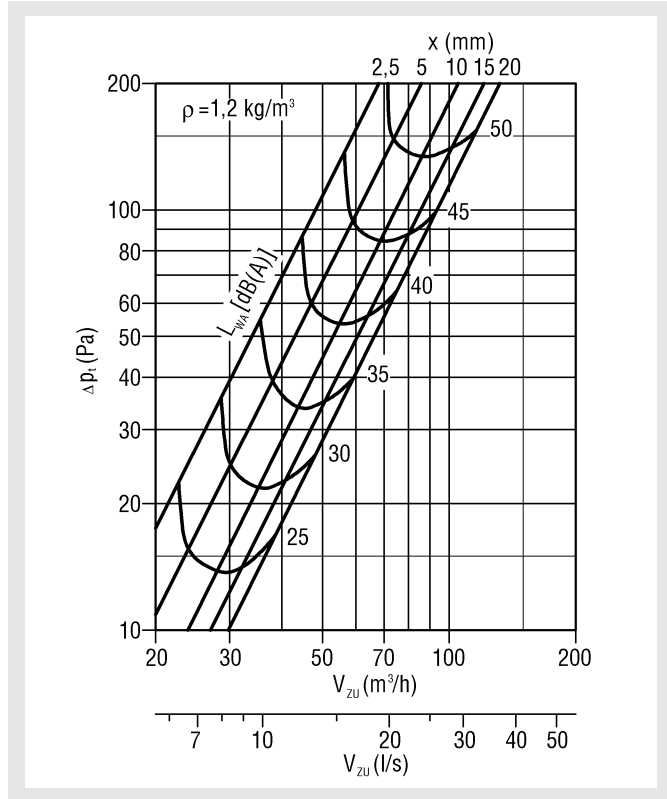
NW	□A	øRD	ød
100	185	150	100
150	285	200	150
160	285	200	160
200	285	250	200

## Tellerventil SVZ / SVA

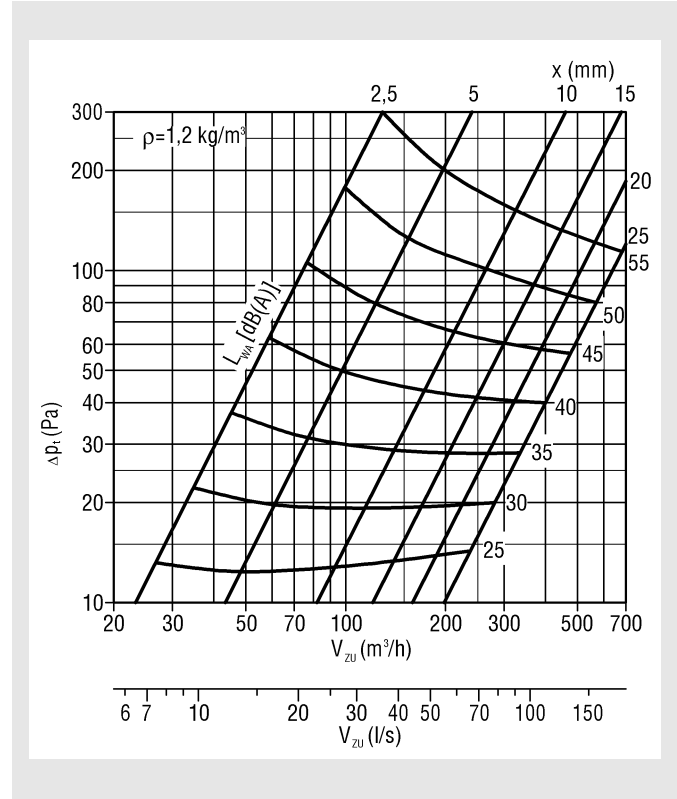
### Technische Daten

#### Druckverlust und Lautstärke

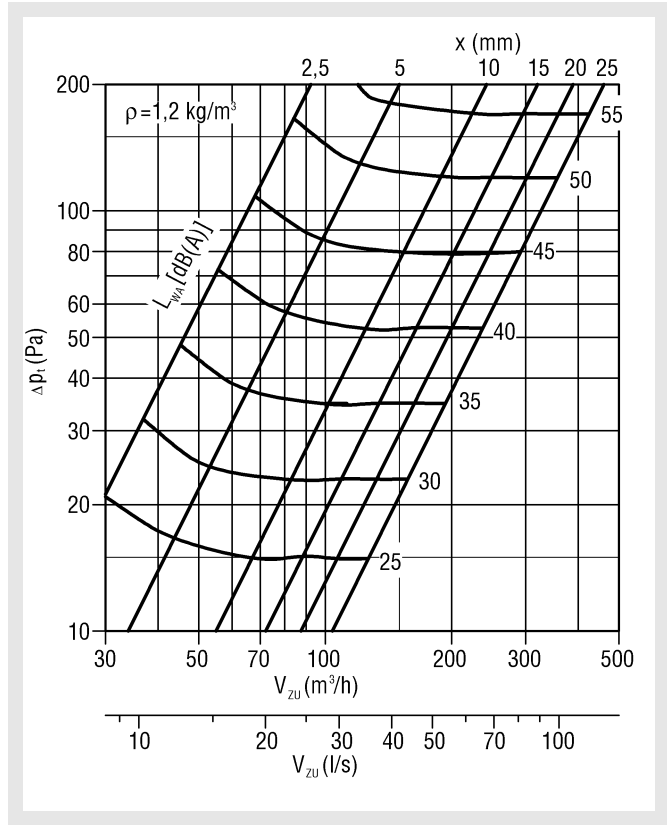
##### SVZ 100



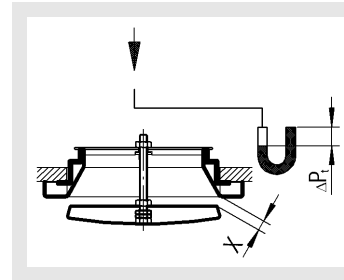
##### SVZ 200



##### SVZ 150 / 160

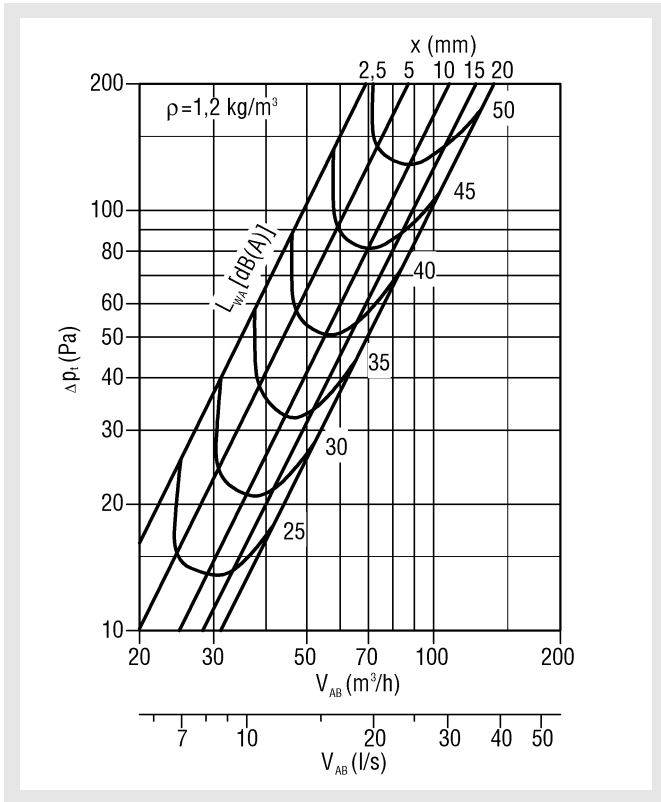


#### Zuluft

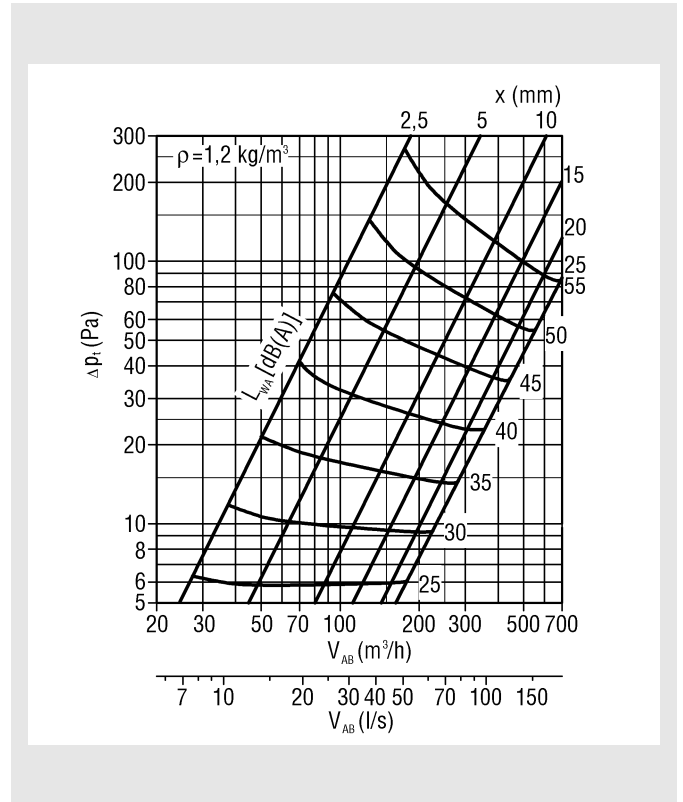


# Tellerventil SVZ / SVA

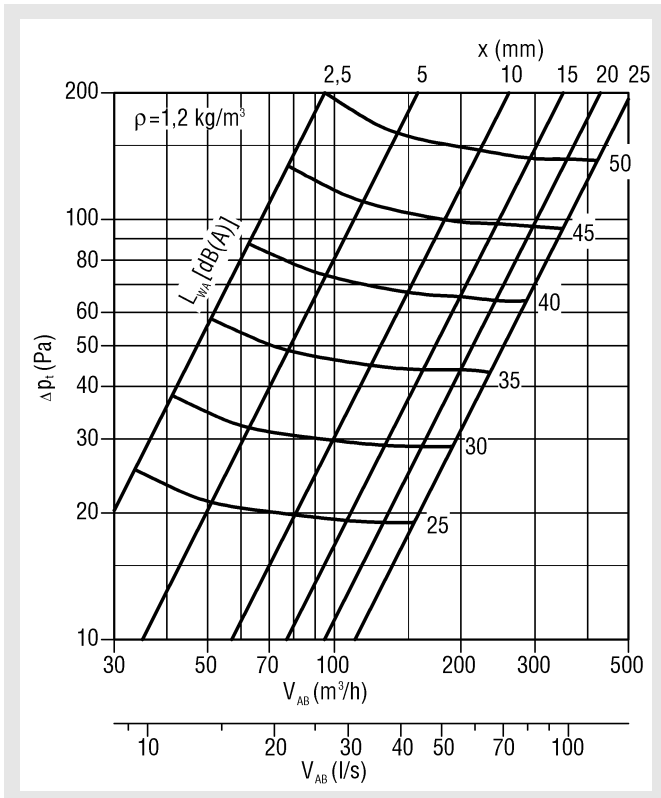
## SVA 100



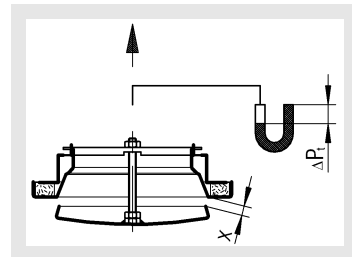
## SVA 200



## SVA 150 / 160



## Abluft



## Tellerventil SVZ / SVA

### Legende

$V_{ZU}$	(m <sup>3</sup> /h)	= Zuluftvolumen
$V_{ZU}$	[l/s]	= Zuluftvolumen
$V_{AB}$	(m <sup>3</sup> /h)	= Abluftvolumen
$V_{AB}$	[l/s]	= Abluftvolumen
x	(mm)	= Spaltabstand
$\Delta p_t$	(Pa)	= Druckverlust
$L_{WA}$	[dB(A)]	= A-bewerteter Schalleistungspegel
$\delta$	(kg/m <sup>3</sup> )	= Dichte
NW	(mm)	= Nennwert

### Ausschreibungstexte

Tellerventil für Zuluft, bestehend aus rundem Frontrahmen aus Stahlblech lackiert RAL 9010 (weiß) und mit umlaufender Schaumstoffdichtung. Mit Abdeckung auf dem verstellbarem Ventilteller aus Stahlblech lackiert RAL 9010 (weiß) zur Luftmengenregulierung. Kontermutter zur Sicherung der Luftmengeneinstellung, sowie Gewindespindel aus verzinktem Stahl. Einschließlich Einbauring aus Kunststoff bis Größe 150 Farbe ähnlich RAL 9010 (weiß), oder aus Stahlblech verzinkt mit Bajonettverschluss.

Fabrikat: SCHAKO **Typ SVZ**

- Tellerventil für Abluft mit verstellbarem Ventilteller ohne Abdeckung am Ventilteller.

Fabrikat: SCHAKO **Typ SVA**

- Schockgeprüfte Ausführung, zum Einsatz in Schutzräume des Zivilschutzes

Zubehör:

- Paneel-Abdeckplatte (-PA) aus Stahlblech lackiert RAL 9010 (weiß), mit integriertem Einbauring, aus Stahlblech verzinkt
- Sattelstützen (-SA) mit integriertem Einbauring, aus Stahlblech verzinkt