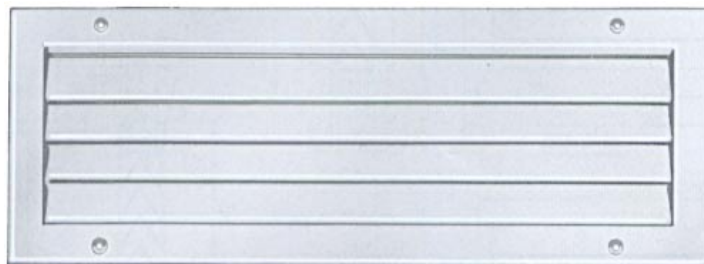




# Sichtschutzgitter

## SG-Alu



Ferdinand Schad KG  
Steigstraße 25-27  
D-78600 Kolbingen  
Telefon 0 74 63 - 980 - 0  
Telefax 0 74 63 - 980 - 200  
[info@schako.de](mailto:info@schako.de)  
[www.schako.de](http://www.schako.de)

## Sichtschutzgitter SG-ALU

<b>Inhalt</b>	
<b>Beschreibung</b> .....	<b>3</b>
Herstellung .....	3
Ausführung .....	3
Zubehör .....	3
Befestigung .....	3
<b>Ausführungen und Abmessungen</b> .....	<b>3</b>
Abmessungen .....	3
Zubehör-Abmessungen .....	4
<b>Technische Daten</b> .....	<b>4</b>
Druckverlust und Lautstärke .....	4
<b>Legende</b> .....	<b>4</b>
<b>Bestellangaben</b> .....	<b>5</b>
<b>Ausschreibungstexte</b> .....	<b>5</b>

## Sichtschutzgitter SG-ALU

### Beschreibung

Sichtschutzgitter Typ SG-ALU speziell für **Einbau in Türen und Wänden**, bestehend aus Deckrahmen mit **eingesetzten, überdeckenden V-förmigen Profillamellen** die einen **absoluten Sichtschutz** gewährleisten. Um die Gegenseite abzudecken, kann ein Gegenrahmen (gegen Mehrpreis) mitgeliefert werden. Auf Wunsch kann ein Einbaurahmen aus Stahlblech (gegen Mehrpreis) geliefert werden.

Freier Querschnitt bezogen auf L x H ca. 37 - 46 %.

Die Blechschrauben DIN ISO 7051 ST 3,9 x 16 gehören nicht zum Lieferumfang.

### Herstellung

Deckrahmen

- Aluminium naturfarben eloxiert (E6/EV1)

Lamellen

- Aluminium naturfarben eloxiert (E6/EV1)

### Ausführung

SG-ALU - ohne Gegenrahmen

SG-ALU-GR - mit Gegenrahmen

### Zubehör

Einbaurahmen

- Stahlblech verzinkt

Gegenrahmen

- Aluminium naturfarben eloxiert E6/EV1
- Aluminium lackiert RAL 9010 (weiß)

Mauerfahnen

- Stahlblech verzinkt

### Befestigung

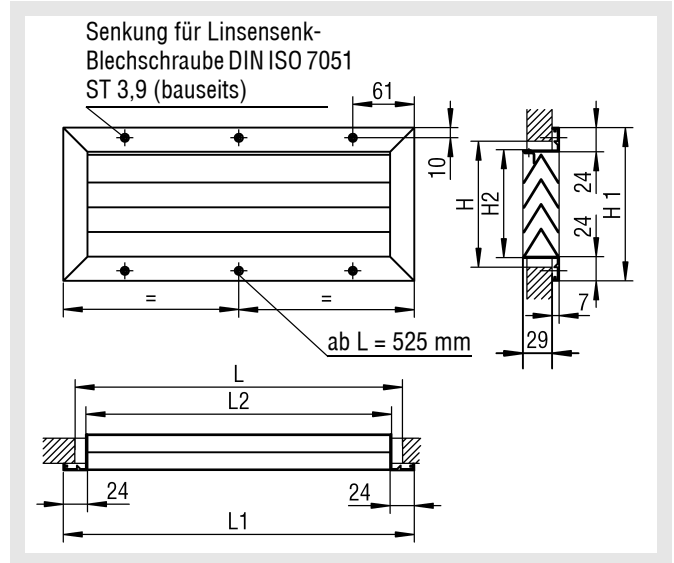
Schraubmontage (-SM)

- Standard, Schrauben sind bauseits zu stellen

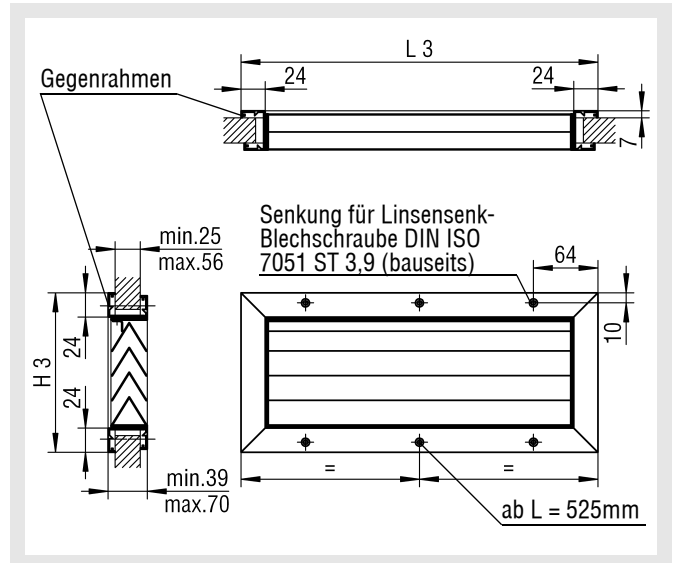
## Ausführungen und Abmessungen

### Abmessungen

#### SG-ALU



#### SG-ALU-GR



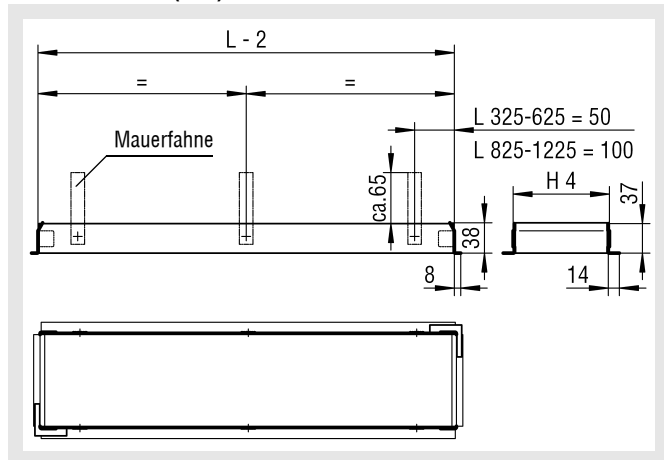
### Lieferbare Größen

L	L1	L2	L3	H	H1	H2	H3
325	348	304	354	125	152	108	158
425	448	404	454				
525	548	504	554	225	252	208	258
625	648	604	654				
825	848	804	854	325	352	308	358
1025	1048	1004	1054				

# Sichtschutzgitter SG-ALU

## Zubehör-Abmessungen

### Einbaurahmen (-E1)

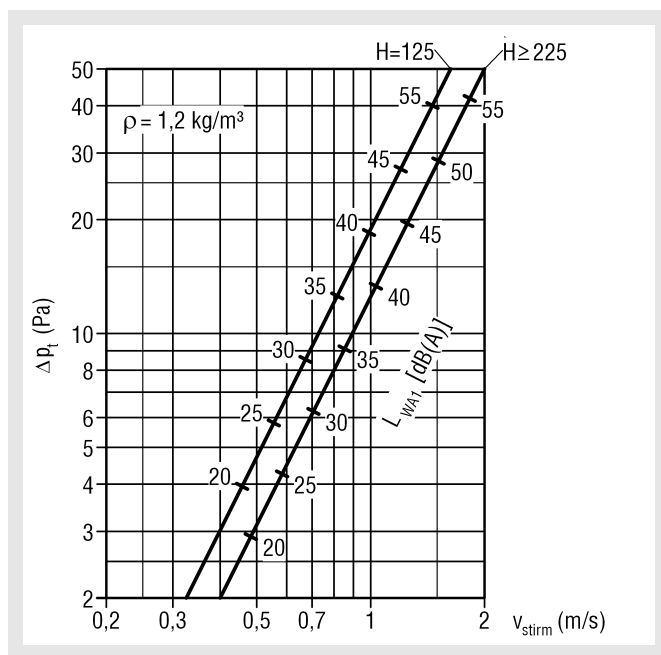


Länge  $L \leq 825$  mm = 4 Mauerfahnen

Länge  $L > 825$  mm = 6 Mauerfahnen

## Technische Daten

### Druckverlust und Lautstärke



### Korrekturfaktor (KF)

$A_{stirn}$ (m <sup>2</sup> )	0,021	0,026	0,033	0,042	0,053	0,066	0,080
KF (-)	-9	-8	-7	-6	-5	-4	-3

$A_{stirn}$ (m <sup>2</sup> )	0,100	0,130	0,160	0,210	0,260	0,333
KF (-)	-2	-1	0	+1	+2	+3

$$L_{WA} = L_{WA1} + KF$$

### Stirnfläche ( $A_{stirn}$ )

H (mm)	L (mm)					
	325	425	525	625	825	1025
125	0,0312	0,0416	0,0520	0,0624	0,0832	0,1040
225	0,0612	0,0816	0,1020	0,1224	0,1632	0,2040
325	0,0912	0,1216	0,1520	0,1824	0,2432	0,3040
$A_{stirn}$ (m <sup>2</sup> )						

### freier Querschnitt (FQ)

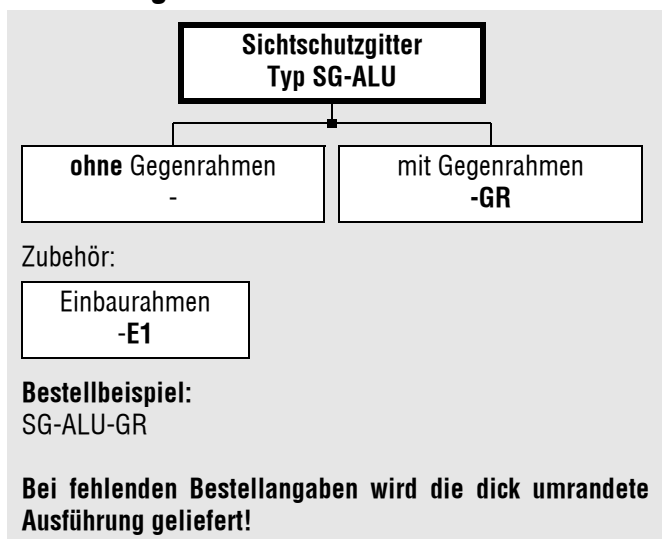
H (mm)	L (mm)					
	325	425	525	625	825	1025
125	0,0116	0,0155	0,0193	0,0232	0,0309	0,0386
225	0,0270	0,0361	0,0451	0,0541	0,0721	0,0902
325	0,0425	0,0567	0,0708	0,0850	0,1133	0,1417
$FQ$ (m <sup>2</sup> )						

## Legende

- $v_{stirn}$  (m/s) = Ansaug-, Anström-, Ausblasgeschwindigkeit bezogen auf  $A_{stirn}$
- $\Delta p_t$  (Pa) = Druckverlust
- $\rho$  (kg/m<sup>3</sup>) = Dichte
- $L_{WA1}$  [dB(A)] = A-bewerteter Schalleistungspegel bezogen auf  $A_{stirn} = 0,160 \text{ m}^2$
- $L_{WA}$  [dB(A)] = A-bewerteter Schalleistungspegel ( $L_{WA} = L_{WA1} + KF$ )
- $A_{stirn}$  (m<sup>2</sup>) = Stirnfläche
- FQ (m<sup>2</sup>) = freier Querschnitt
- KF (-) = Korrekturfaktor
- L (mm) = Länge
- H (mm) = Höhe

## Sichtschutzgitter SG-ALU

### Bestellangaben



### Ausschreibungstexte

Sichtschutzgitter Typ SG-ALU speziell für Einbau in Türen und Wänden, bestehend aus Deckrahmen mit eingesetzten, überdeckenden V-förmigen Profillamellen aus Aluminium naturfarben eloxiert (E6/EV1).

Fabrikat: SCHAKO Typ **SG-ALU**

#### Zubehör:

- Gegenrahmen (-GR) bestehend aus Aluminium naturfarben eloxiert (E6/EV1).
- Einbaurahmen (-E1) bestehend aus elektrolytisch verzinktem Stahlblech.
  - mit Mauerfahnen