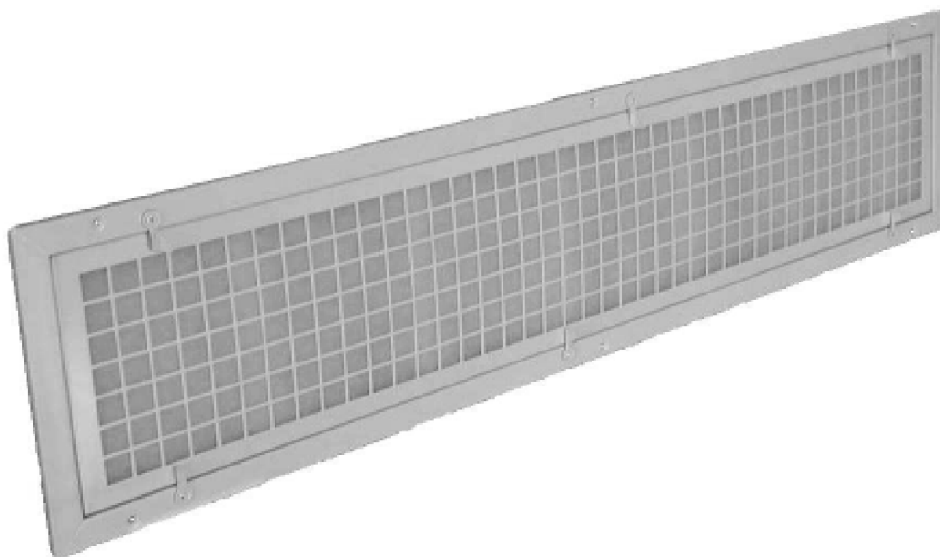




# Filtergitter RF



SCHAKO KG  
Steigstraße 25-27  
D-78600 Kolbingen  
Telefon 0 74 63 - 980 - 0  
Telefax 0 74 63 - 980 - 200  
[info@schako.de](mailto:info@schako.de)  
[www.schako.de](http://www.schako.de)

## Filtergitter RF

<b>Inhalt</b>	
<b>Beschreibung</b> .....	<b>3</b>
Herstellung .....	3
Zubehör .....	3
Befestigung .....	3
<b>Ausführungen und Abmessungen</b> .....	<b>4</b>
Abmessungen .....	4
Zubehör-Abmessungen .....	4
<b>Technische Daten</b> .....	<b>5</b>
Druckverlust und Lautstärke .....	5
<b>Legende</b> .....	<b>5</b>
<b>Ausschreibungstexte</b> .....	<b>5</b>

## Filtergitter RF

### Beschreibung

**Abluftgitter mit eingesetztem, auswechselbarem Filtereinsatz (EU4).** Der Filtereinsatz läßt sich zum Reinigen, durch Drehen der Vorreiber, leicht herausnehmen.

### Herstellung

Deckrahmen

- Stahlblech lackiert RAL 9010 (weiß)

Filtereinsatz

- Trockenfiltermatte EU4

Filtereinsatzgitter

- Stahlblech lackiert RAL 9010 (weiß)

Rahmen

- Stahlblech lackiert RAL 9010 (weiß)

Vorreiber

- Stahlblech lackiert RAL 9010 (weiß)

### Zubehör

Einbaurahmen (-ER)

- Stahlblech elektrolytisch verzinkt

### Befestigung

Schraubmontage (-SM)

- Standard, Schrauben sind bauseits zu stellen

Verdeckte Montage (-VM)

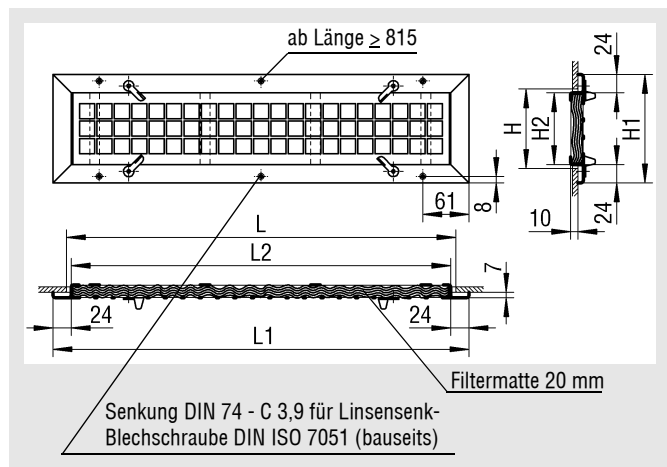
- nicht möglich!

## Filtergitter RF

### Ausführungen und Abmessungen

#### Abmessungen

RF



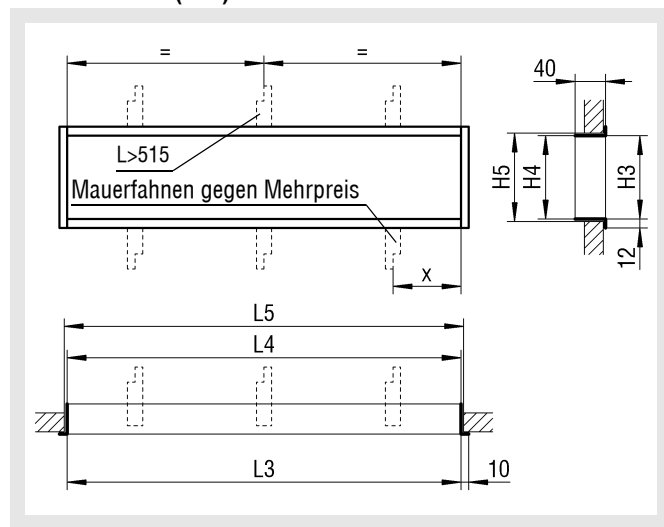
#### Lieferbare Größen RF

L	L1	L2	H	H1	H2
315	350	304	105	143	97
515	550	504	205	243	197
815	850	804	305	343	297
1015	1050	1004			

Sämtliche Längen und Höhen kombinierbar!

### Zubehör-Abmessungen

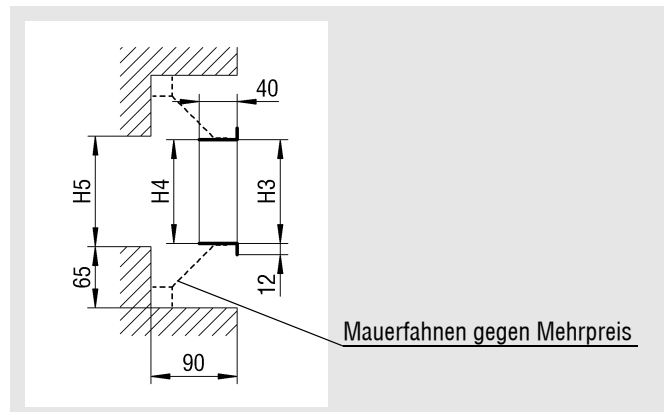
#### Einbaurahmen (-ER)



#### Anzahl der Mauerfahnen

Höhe: keine Mauerfahnen  
 Länge:  $L \leq 515$  pro Seite 2 Mauerfahnen  
 $L > 515$  pro Seite 3 Mauerfahnen

#### Einbaudetail



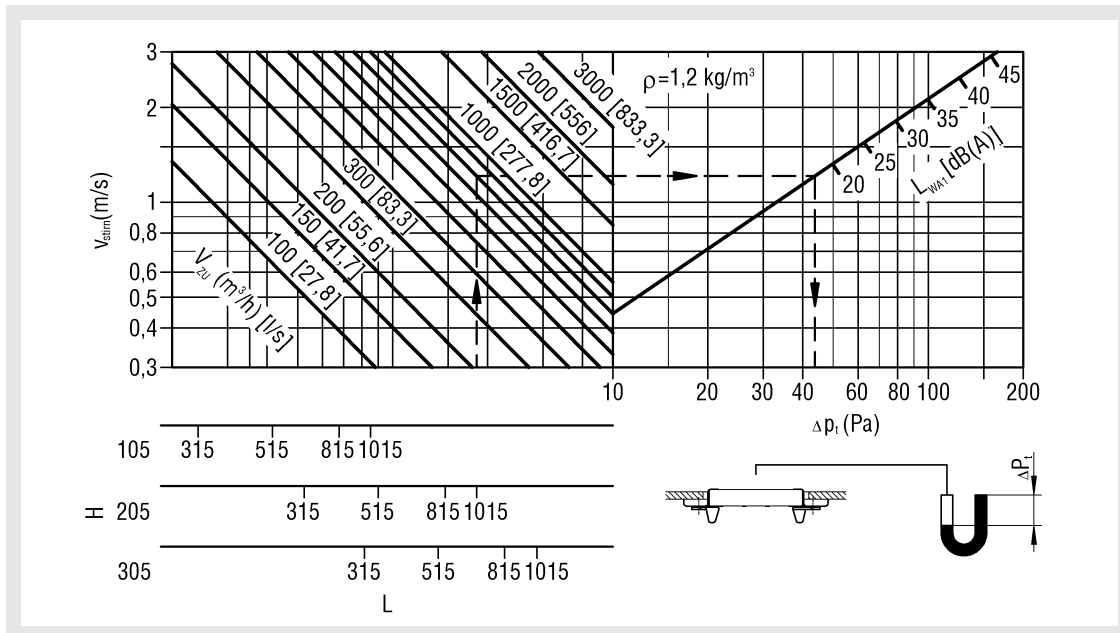
#### Lieferbare Größen Einbaurahmen

L	L3	L4	L5	x	H	H3	H4	H5
315	321	323	325	50	105	110	115	117
515	521	523	525	100	205	210	215	217
815	821	823	825	100	305	310	315	317
1015	1021	1023	1025	100				

## Filtergitter RF

### Technische Daten

#### Druckverlust und Lautstärke



#### Stirnfläche (m²)

H (mm)	L (mm)			
	315	515	815	1015
105	0,025	0,042	0,067	0,083
205	0,053	0,090	0,146	0,183
305	0,082	0,139	0,225	0,282

#### Korrekturfaktor

$A_{stirn}$ (m²)	0,017	0,033	0,066	0,132	0,265	0,529
KF (-)	-3	0	+3	+6	+9	+12

$$L_{WA} = L_{WA1} + KF$$

### Legende

$V_{ZU}$	(m³/h)	= Zuluftvolumen
$V_{ZU}$	[l/s]	= Zuluftvolumen
$V_{stirn}$	(m/s)	= Ansaug-, Anström-, Ausblasgeschwindigkeit bezogen auf $A_{stirn}$ (L-26 / H-25)
$A_{stirn}$	(m²)	= Stirnfläche
$\rho$	(kg/m³)	= Dichte
$\Delta p_t$	(Pa)	= Druckverlust
$L_{WA1}$	[dB(A)]	= A-bewerteter Schalleistungspegel bezogen auf 0,33m² Stirnfläche
$L_{WA}$	[dB(A)]	= A-bewerteter Schalleistungspegel ( $L_{WA} = L_{WA1} + KF$ )
KF	[dB(A)]	= Korrekturfaktor
H	(mm)	= Höhe
L	(mm)	= Länge

### Ausschreibungstexte

Abluft-Filtergitter bestehend aus Rahmen, Trockenfiltermatte (EU4) und eingesetztem, auswechselbarem Filtergittereinsatz aus Stahlblech lackiert RAL 9010, (weiß). Befestigung mittels Schraubmontage (SM).  
Fabrikat: SCHAKO Typ RF

#### Zubehör:

- Einbaurahmen (-ER), bestehend aus elektrolytisch verzinktem Stahlblech.