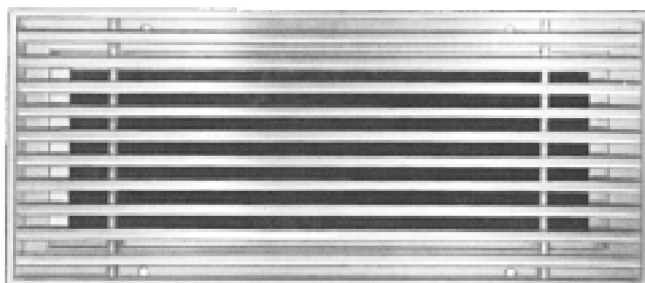
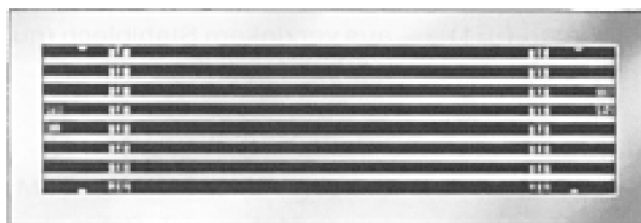


Lüftungsgitter PA



Ferdinand Schad KG
Steigstraße 25-27
D-78600 Kolbingen
Telefon 0 74 63 - 980 - 0
Telefax 0 74 63 - 980 - 200
info@schako.de
www.schako.de

Lüftungsgitter PA

Inhalt	
Beschreibung	3
Herstellung	3
Ausführung	3
Zubehör	4
Befestigung	4
Ausführungen und Abmessungen	5
Abmessungen	5
Zubehör-Abmessungen	11
Befestigungsmöglichkeiten	14
Technische Daten	16
Druckverlust und Lautstärke	16
maximale Strahlendgeschwindigkeit	18
Strahlbahn	19
kritischer Strahlweg	20
maximale Eindringtiefe	21
Induktionsverhältnisse und Temperaturverhältnisse	22
Mindestabstände	23
Legende	23
Bestellangaben	24
Ausschreibungstexte	26

Lüftungsgitter PA

Beschreibung

Das Lüftungsgitter PA ist geeignet zum Einsatz in Zu- und Abluftanlagen und zum Einbau in Wände, Decken, Fußböden und Lüftungsleitungen. Zur Luftlenkung sind **frontseitig waagrechte bzw. senkrechte** (nur für Fußböden), **feststehende Profillamellen angebracht**.

Zur **Wandmontage ist der Grundtyp PA...-1** mit verdeckter Montage (-VM, Standard) oder Schraubmontage (-SM) geeignet. Für den **Fußbodeneinbau ist der Grundtyp PA...-3** mit Schraubmontage (-SM) und die **Ausführung PA-R** geeignet.

Entsprechend der gewünschten Luftführungsart kann das Lamellenprofil beim Grundtyp PA...-1 und PA...-3 aus drei unterschiedlichen Lamellenprofilen (**PAZ Standard**, PAG und PAS) ausgewählt werden.

Der Lamellenabstand der Grundtypen PA...-1 und PA...-3 für den **nicht trittfesten** und **nicht ballwurfsicheren Einsatz** beträgt **13mm (Standard)**, für den **trittfesten** und **ballwurfsicheren Einsatz** (nach DIN 18032, Teil 3) **8mm**. Der Lamellenabstand für die Ausführung PA-R beträgt 10mm.

Der Lamelleneinsatz kann zu Reinigungszwecken herausgenommen werden.

Gegen Mehrpreis kann ein Anschlusskasten (nur für PA...-1 / PA...-2a) angebaut werden (nur ohne Schlitzschieber möglich).

Die Drosselklappe im Stutzen des Anschlusskastens (gegen Mehrpreis) dient der einfachen Luftmengenregulierung.

Die Technischen Daten sind für alle Ausführungen gültig.

Herstellung

Lamellengitter

- Lamellenprofil: PAZ (Standard), PAG, PAS
- Lamellenabstand:
 - 13 mm (nicht trittfest, nicht ballwurfsicher, Standard)
 - 8 mm (trittfest, ballwurfsicher)
- Lamellen bestehend aus Aluminium Strangpressprofil naturfarben eloxiert (E6/EV1), gegen Mehrpreis aus Sondereloxal bzw. lackiert.

Rollrost PA-R

- Profillamellen aus Aluminium naturfarben eloxiert (E6/EV1).
- Lamellenverbinder bestehend aus Kunststoff

Rahmen

- Aluminium Strangpressprofil, naturfarben eloxiert (E6/EV1), gegen Mehrpreis aus Sondereloxal bzw. lackiert.

Schlitzschieber

- aus elektrolytisch verzinktem Stahlblech

Tropfenformlamelle

- aus Aluminium Strangpressprofil, naturfarben eloxiert (E6/EV1), gegen Mehrpreis aus Sondereloxal bzw. lackiert.

Ausführung

- PA...-1 frontseitig waagrechte, feststehende Profillamellen für Wand- / Decken- und Lüftungsleitungseinbau
- PA...-2a - wie PA...-1, zusätzlich mit senkrechten, einzeln einstellbaren Tropfenformlamellen
- PA...-2b - wie PA...-1, zusätzlich mit Schlitzschieber
- PA...-2c - wie PA...-1, zusätzlich mit senkrechten, einzeln einstellbaren Tropfenformlamellen und Schlitzschieber
- PA...-3 - herausschraubbarer Lamelleneinsatz aus waagrecht feststehenden Profillamellen für Fußbodeneinbau
- PA...-5 - wie PA...-3, zusätzlich mit senkrechten, einzeln einstellbaren Tropfenformlamellen
- PA...-6 - wie PA...-3, zusätzlich mit senkrechten, einzeln einstellbaren Tropfenformlamellen und Schlitzschieber
- PA...-7 - wie PA...-3, zusätzlich mit Schlitzschieber
- ...Z - Lamellenprofil leichte Ausführung, schräg ausbläsend (Standard)
- ...G - Lamellenprofil kompakte Ausführung, gerade ausbläsend
- ...S - Lamellenprofil kompakte Ausführung, schräg ausbläsend
- ...-13 - Lamellenabstand 13mm (Standard), nicht trittfest, nicht ballwurfsicher
- ...-8 - Lamellenabstand 8mm, trittfest, ballwurfsicher nach DIN 18032 Teil 3.
- PA-R - Rollrost aus senkrechten, feststehenden Profillamellen, für Fußbodeneinbau, trittfest, Lamellenabstand 10mm, als Bandausführung

Lüftungsgitter PA

Zubehör

Anschlusskasten (-ASK) (nur für PA...-1 / PA...-2a)

- Stahlblech verzinkt
- mit Anschlussstutzen:
 - seitlich (-AS1, Standard)
 - von oben (-AS2)
 - stirnseitig (-AS3)

Drosselklappe (-DK, für ASK-AS1)

- im Anschlusskasten
- Drosselklappe aus verzinktem Stahlblech
- Drosselbefestigung aus Kunststoff

Gummilippendichtung (-GD)

- Spezialgummi, am Anschlusskastenstutzen.

Eckwinkel 90° (-ES)

- mit Blindblech aus verzinktem Stahlblech lackiert RAL 9005 (schwarz) (nur für PA...-3 / PA...-5 / PA...-6 / PA...-7 / PA-R-RP).
- mit Blindblech aus Zincor lackiert RAL 9005 (schwarz) (nur für PA...-1 / PA...-2a / PA...-2b / PA...-2c).

Einbaurahmen (-E1)

- Stahlblech verzinkt (nur für PA...-1 / PA...-2a / PA...-2b / PA...-2c).

Isolierung

- innen (-li), thermische Isolierung im Anschlusskasten innen
- außen (-la), thermische Isolierung an der Anschlusskasten Außenseite

Rahmen (-RP, nur für PA-R)

- Aluminium Strangpressprofil naturfarben eloxiert (E6/EV1), mit Filzauflage.
- mit Schlitzschieber (-SS), aus elektrolytisch verzinktem Stahlblech

Befestigung

Schraubmontage (-SM)

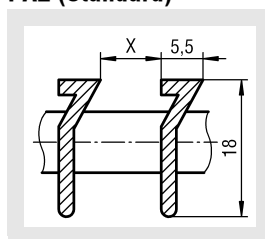
- PA...-1 / PA...-2a / PA...-2b / PA...-2c (nur auf Anfrage)
- PA...-3 / PA...-5 / PA...-6 / PA...-7 / PA-R-RP
- Bandausführung
- Schrauben sind bauseits zu stellen

Verdeckte Montage (-VM)

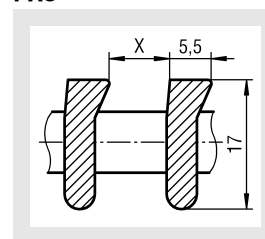
- PA...-1 / PA...-2a / PA...-2b / PA...-2c (VM 12 standardmäßig)
- PA...-1 / PA...-2a / PA...-2b / PA...-2c (VM 11 + E1 gegen Mehrpreis)

Profillamellen-Ausführung und Abstand

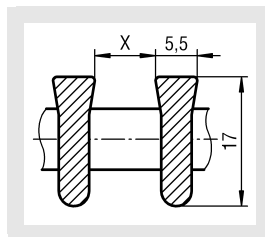
PAZ (Standard)



PAS



PAG

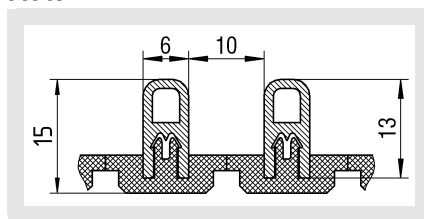


Einbauart	x
Standard: nicht trittfest nicht ballwurfsicher	13 mm
trittfest ballwurfsicher	8 mm

Bei der Bestellung Maß X unbedingt angeben!

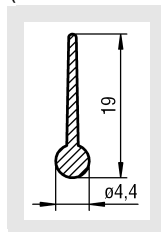
Ohne Angaben wird die Profillamelle PAZ geliefert.

PA-R



Tropfenformlamelle verstellbar

(für PA...-2a / PA...-2c / PA...-5 / PA...-6)

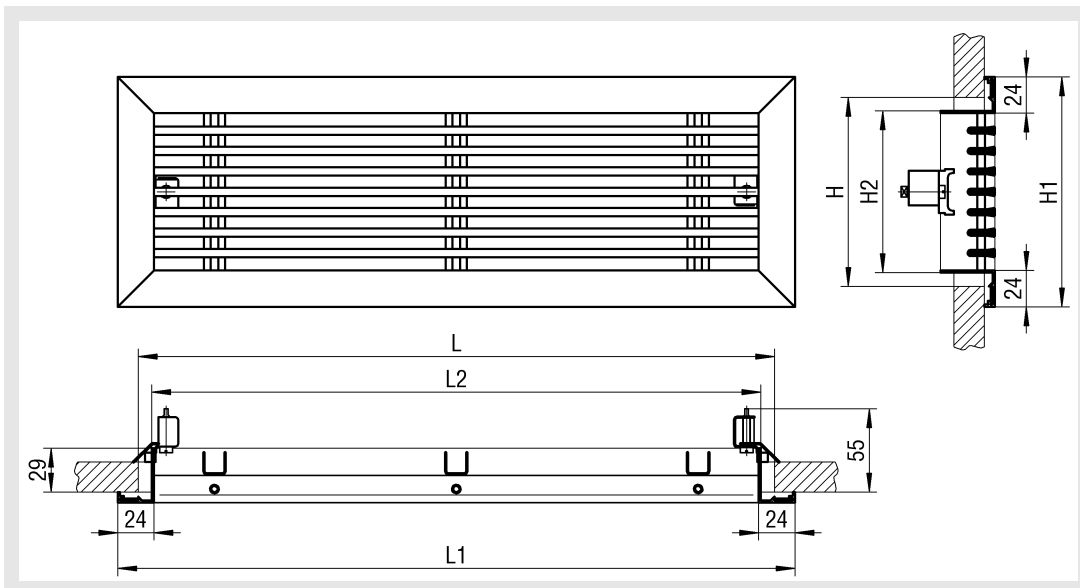


Lüftungsgitter PA

Ausführungen und Abmessungen

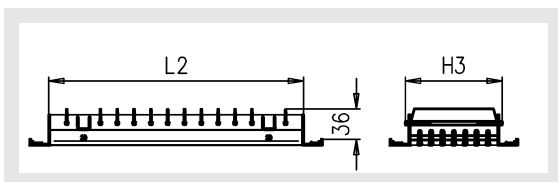
Abmessungen

PA...-1-VM

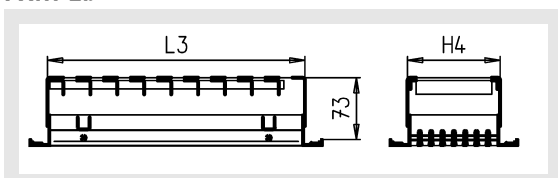


Alle Ausführungen bestehen aus Grundtyp PA...-1

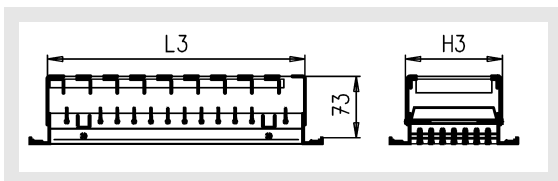
PA...-2a



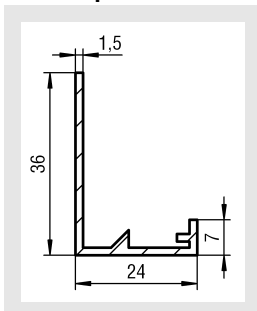
PA...-2b



PA...-2c



Rahmenprofil PA...-1 / PA...-2a / PA...-2b / PA...-2c



Lieferbare Größen

L	L1	L2	L3
325	348	304	310
425	448	404	410
525	548	504	510
625	648	604	610
825	848	804	810
1025	1048	1004	1010
1225	1248	1204	1210

H	H1	H2	H3	H4	PLA	
					8mm	13mm
75	102	58	65	60	3	2
125	152	108	115	110	7	5
225	252	208	215	210	14	10
325	352	308	315	310	21	16

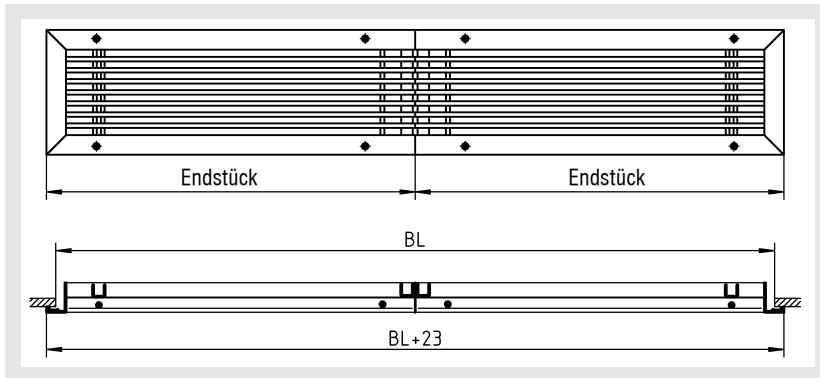
Sämtliche Längen und Höhen kombinierbar
(außer H=325 bei L=325)!

Weitere Größen auf Anfrage lieferbar.

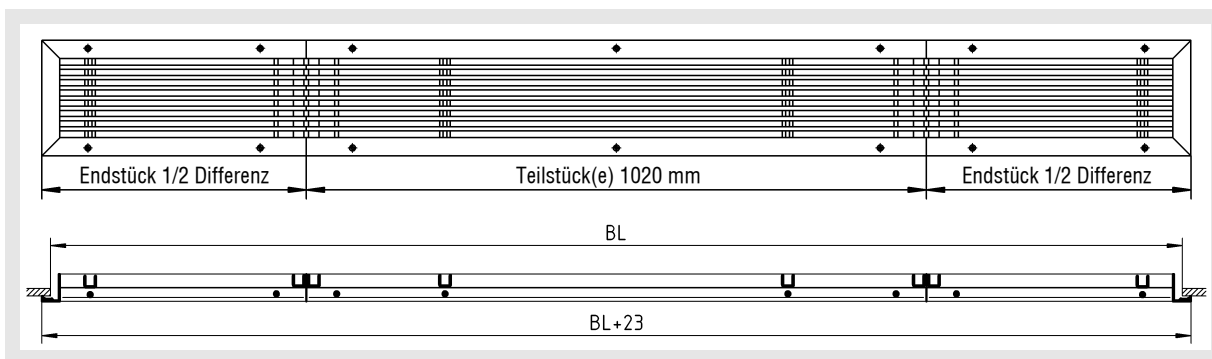
PLA = Profillamellenanzahl

Lüftungsgitter PA

Lüftungsgitter PA...-1 / PA...-2a / PA...-2b / PA...-2c, als Band
2-teilig bei einer Bandlänge $BL \leq 2025$ mm

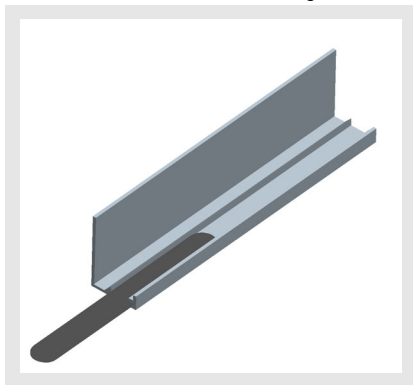


mehrteilig bei einer Bandlänge $BL > 2025$ mm



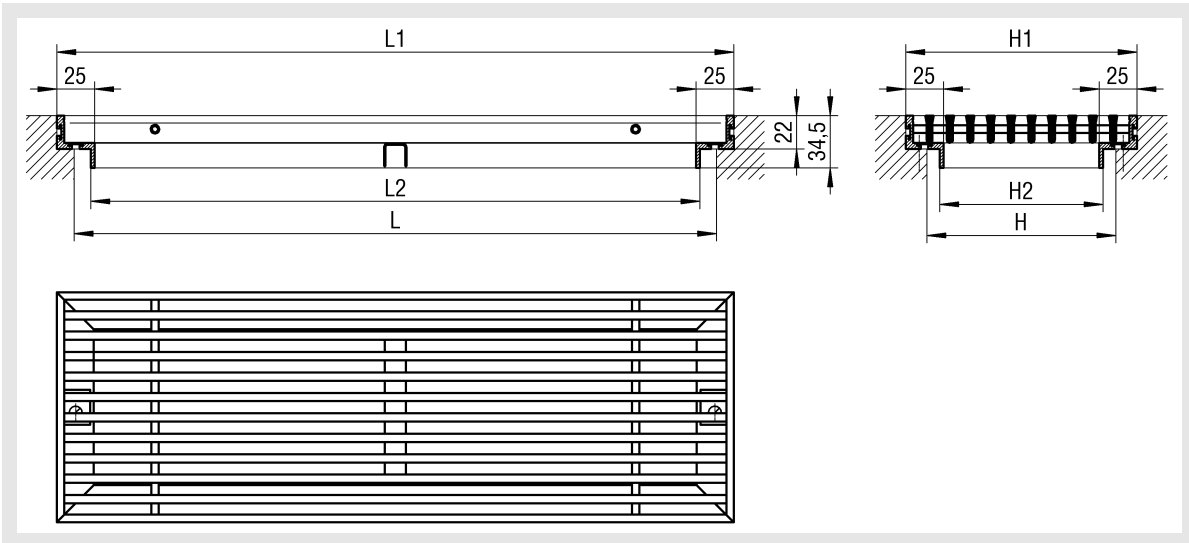
Lüftungsgitterbänder können nur mit Schraubmontage (SM) geliefert werden.

Verbindungslasche (VL)
Standard bei Bandausführung

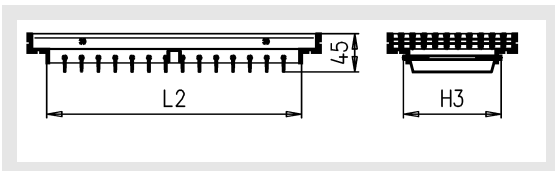


Lüftungsgitter PA

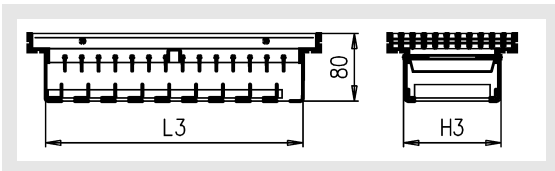
PA...-3-SM



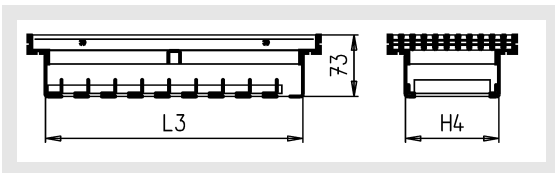
Alle Ausführungen bestehen aus Grundtyp PA...-3 PA...-5



PA...-6

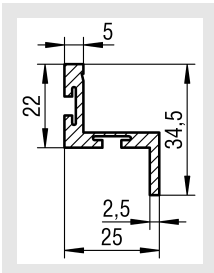


PA...-7



Rahmenprofil

PA...-3 / PA...-5 / PA...-6 / PA...-7



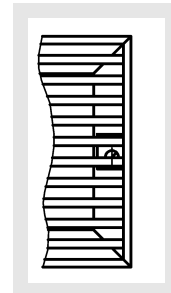
Lieferbare Größen

L	L1	L2	L3
325	348	304	310
425	448	404	410
525	548	504	510
625	648	604	610
825	848	804	810
1025	1048	1004	1010
1225	1248	1204	1210

H	H1	H2	H3	H4	PLA	
					8mm	13mm
75	102	58	65	60	6	4
125	152	108	115	110	10	7
225	252	208	215	210	17	12
325	352	308	315	310	25	18

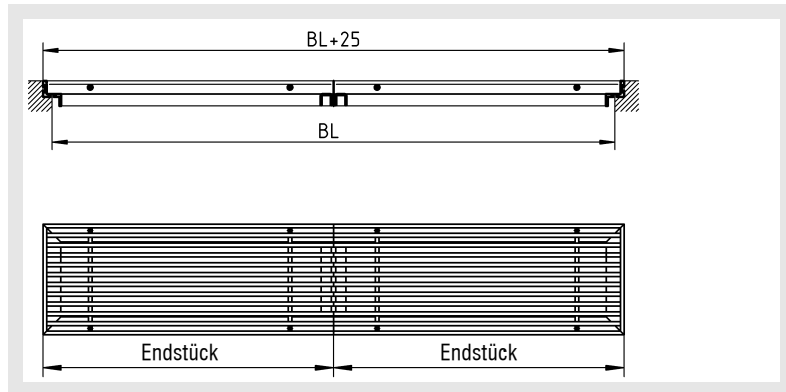
Sämtliche Längen und Höhen kombinierbar (außer H=325 bei L=325)!
 Weitere Größen auf Anfrage lieferbar.
 PLA = Profillamellenanzahl

Gittereinsatzbefestigung (Standardausführung)

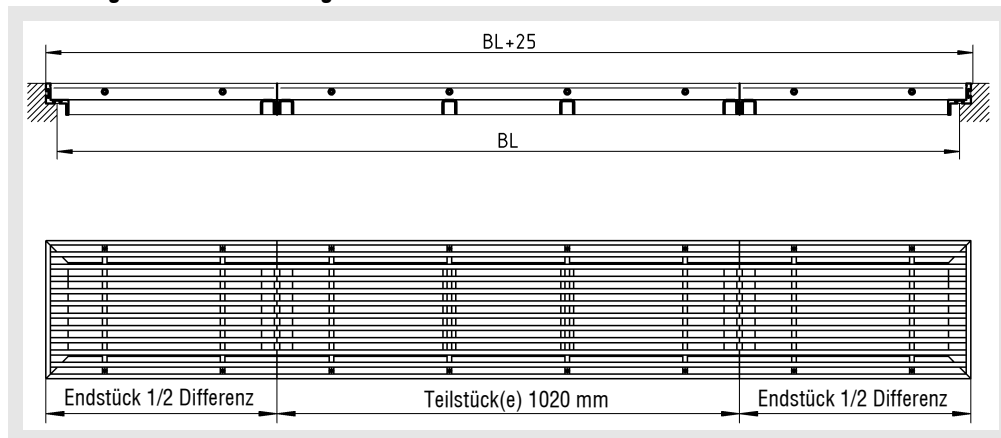


Lüftungsgitter PA

Lüftungsgitter PA...-3 / PA...-5 / PA...-6 / PA...-7, als Band
2-teilig bei einer Bandlänge $BL \leq 2025$ mm

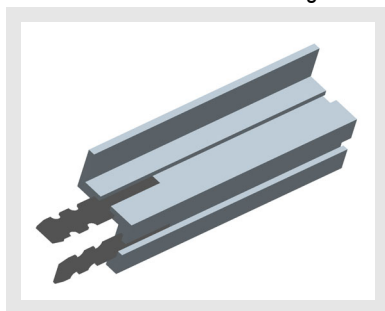


mehrteilig bei einer Bandlänge $BL > 2025$ mm



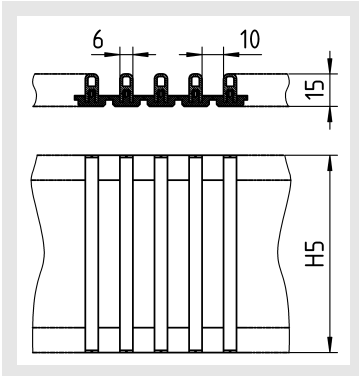
Lüftungsgitterbänder können nur mit Schraubmontage (SM) geliefert werden.

Verbindungslasche (VL)
Standard bei Bandausführung



Lüftungsgitter PA

PA-R (Rollrost)



Lieferbare Größen

H	H5
75	91
125	141
225	241
325	341

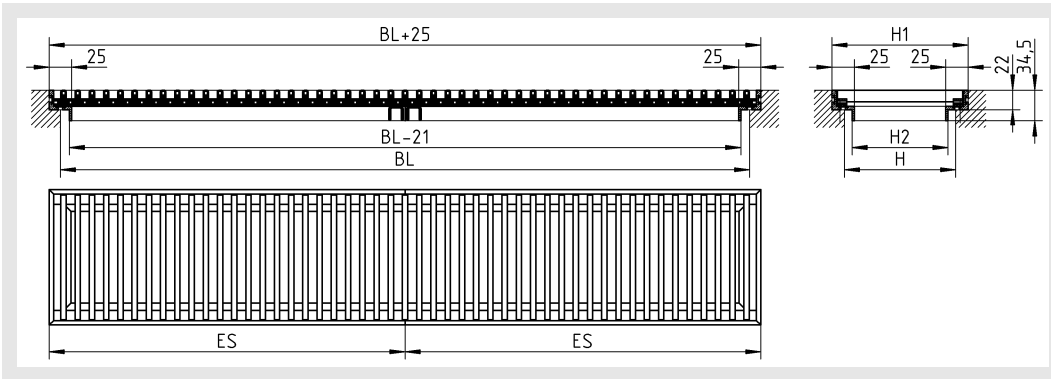
Rollrostlänge:
max. 10m

Um die volle Belastbarkeit zu erreichen muss bei H=325 eine bauseitige Mittelabstützung des Rollrostes erfolgen
Zur Erleichterung der Montage vor Ort lässt sich der Rollrosteinsatz individuell ablängen.
Ein Austausch von Einzellamellen vor Ort ist ohne großen Aufwand möglich.

Zubehör:

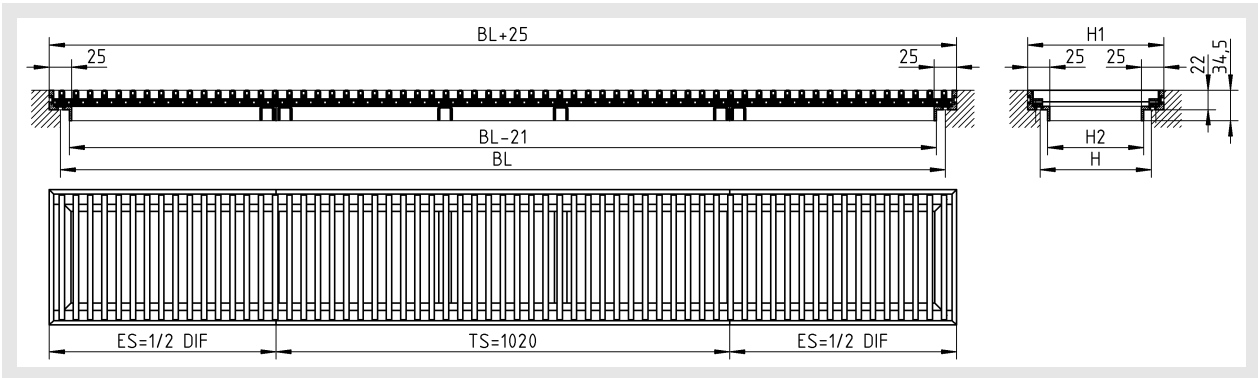
PA-R-RP, mit Rahmen als Band

2-teilig bei einer Bandlänge BL ≤ 2025 mm



- ES = Endstück
- DIF = Differenz
- TS = Teilstück(e)
- SS = Schlitzschieber
- BL = Bandlänge

mehrteilig bei einer Bandlänge BL >2025 mm

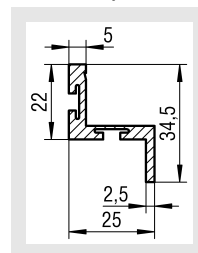


Lieferbare Größen PA-R-RP

H	H1	H2
75	102	58
125	152	108
225	252	208
325	352	308

Endstücke ≤325 bei H=325 nicht lieferbar.

Rahmenprofil PA-R-RP / PA-R-RP-SS



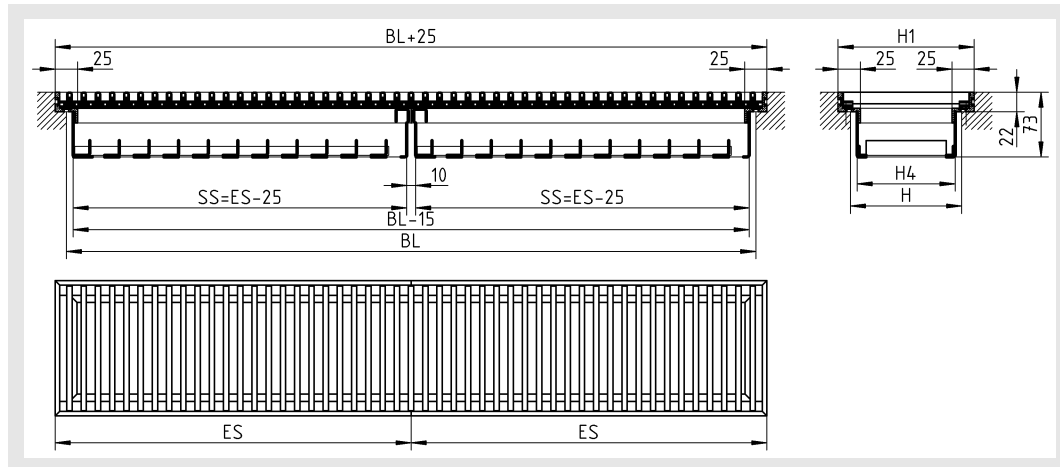
Hinweis: Der Rollrost wird lose in den Rahmen gelegt.

Lüftungsgitterbänder können nur mit Schraubmontage (SM) geliefert werden.

Verbindungsflasche (VL) für Bandausführung siehe Seite 8.

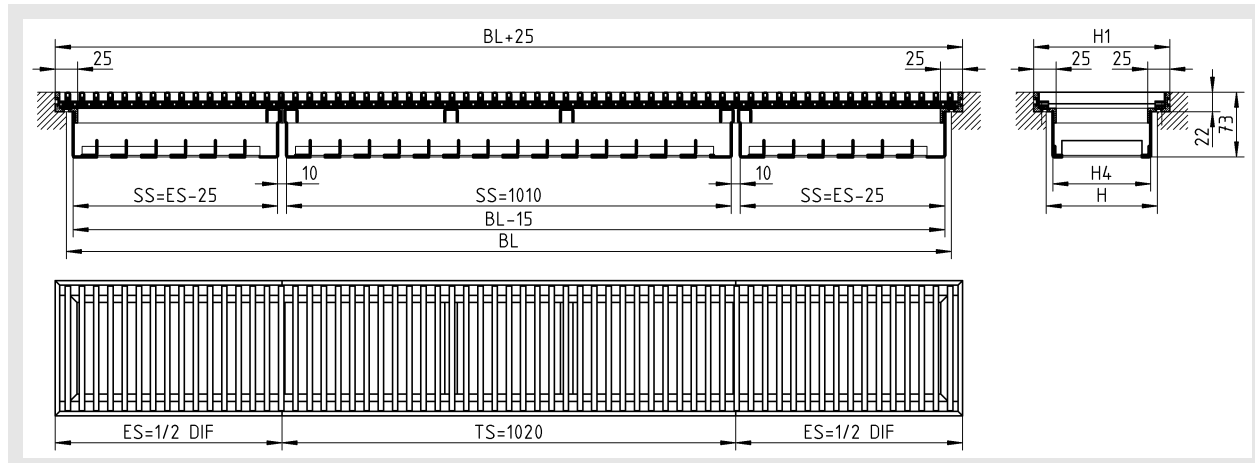
Lüftungsgitter PA

PA-R-RP-SS, mit Rahmen und Schlitzschieber als Band
2-teilig bei einer Bandlänge $BL \leq 2025$ mm



ES = Endstück
DIF = Differenz
TS = Teilstück(e)
SS = Schlitzschieber
BL = Bandlänge

mehrteilig bei einer Bandlänge $BL > 2025$ mm



Lieferbare Größen PA-R-RP-SS

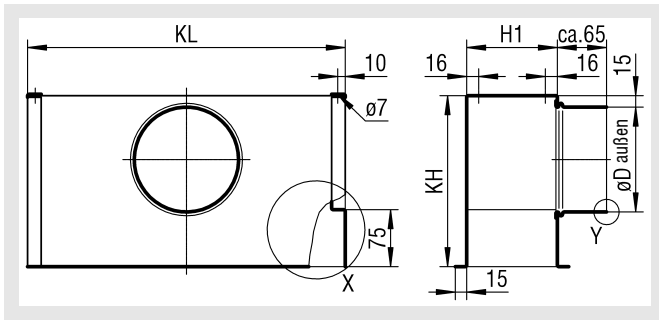
H	H1	H4
75	102	60
125	152	110
225	252	210
325	352	310

Endstücke ≤ 325 bei $H=325$ nicht lieferbar.

Lüftungsgitter PA

Zubehör-Abmessungen

Anschlusskasten (-ASK) mit Stützen seitlich (-AS1)
 nur für PA...-1 / PA...-2a



Beim Einbau von Gittern mit Anschlusskasten kann kein Schlitzschieber am Gitter angebaut werden, d.h. es kann entweder der Schlitzschieber oder der Anschlusskasten angebaut werden.

Lieferbare Größen ASK -AS1

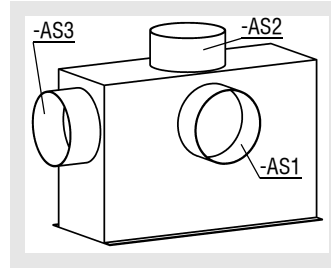
L	H	KL	H1	KH	øD
325	75	320	68	210	123
425		420		210	123
525		520		210	123
625		620		210	123
825		820		245	158
1025		1020		245	158
1225		1220		245	158

L	H	KL	H1	KH	øD
325	125	320	118	245	158
425		420		245	158
525		520		245	158
625		620		245	158
825		820		285	198
1025		1020		285	198
1225		1220		285	198

L	H	KL	H1	KH	øD
325	225	320	218	285	198
425		420		285	198
525		520		285	198
625		620		335	248
825		820		335	248
1025		1020		335	248
1225		1220		335	248

L	H	KL	H1	KH	øD
325	325	320	318	335	248
425		420		335	248
525		520		335	248
625		620		400	313
825		820		400	313
1025		1020		400	313
1225		1220		400	313

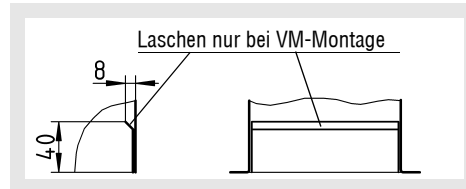
Stützenanordnung



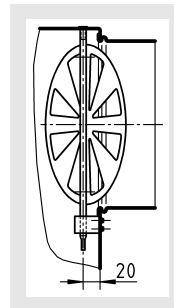
- Stützen seitlich (-AS1, Standard)
- Stützen von oben (-AS2)
- Stützen stirnseitig (-AS3)

Abmessungen und Preise für Stützen von oben (-AS2) und Stützen stirnseitig (-AS3) auf Anfrage.

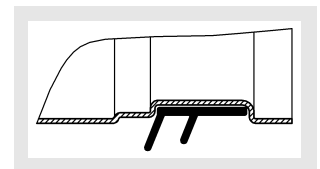
Einzelheit X



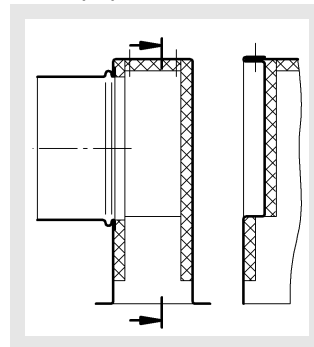
Drosselklappe (-DK)



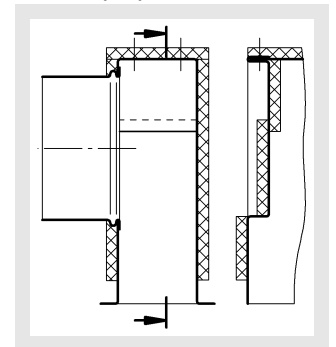
Gummilippendichtung (-GD) Einzelheit Y



Isolierung für ASK innen (-li)



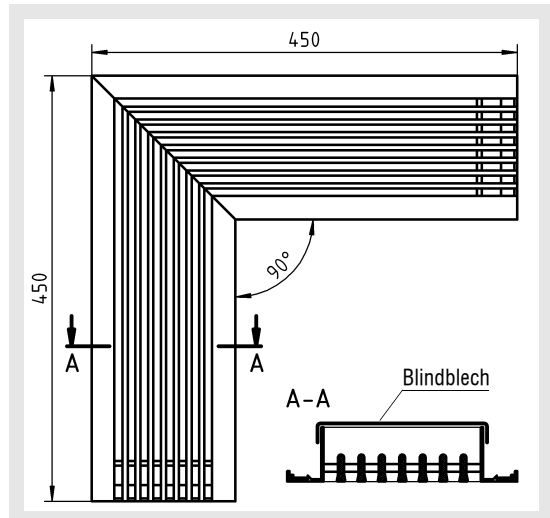
ausen (-la)



Lüftungsgitter PA

Eckwinkel (-ES-1)

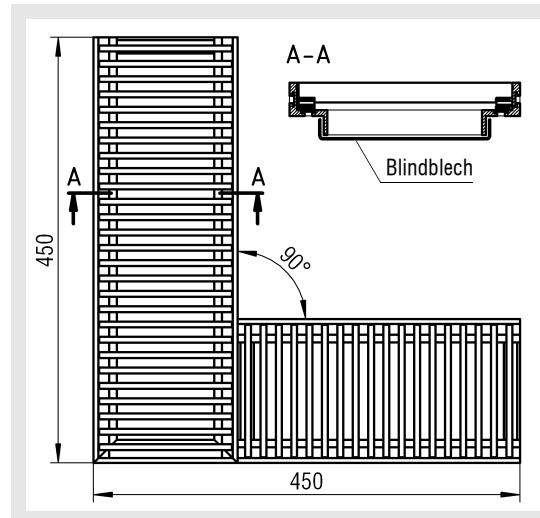
für Lüftungsgitterband PA...-1 / PA...-2a / PA...-2b / PA...-2c



Eckwinkel können nur als Blindstücke d. h. ohne Anschlusskasten gefertigt werden. Der Eckwinkel ist 90° abgewinkelt und hat eine Schenkellänge von 450 mm. Das eingesetzte Blindblech aus Zincor wird lackiert, Farbton RAL 9005 (schwarz).

Eckwinkel (-ES-R)

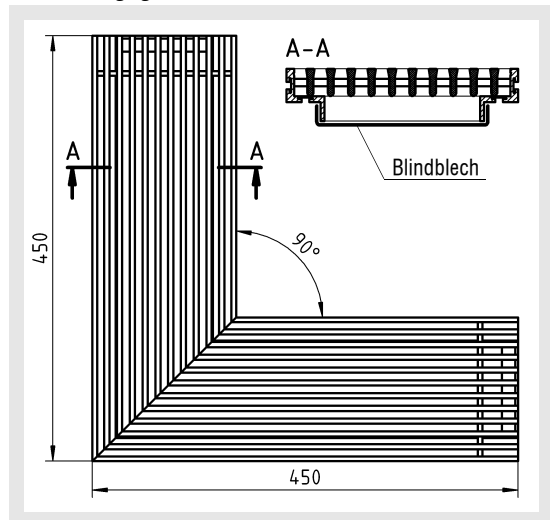
für Lüftungsgitterband PA-R-RP / PA-R-RP-SS



Eckwinkel können nur als Blindstücke d. h. ohne Anschlusskasten gefertigt werden. Der Eckwinkel ist 90° abgewinkelt und hat eine Schenkellänge von 450 mm. Das eingesetzte Blindblech aus verzinktem Stahlblech wird lackiert, Farbton RAL 9005 (schwarz).

Eckwinkel (-ES-3)

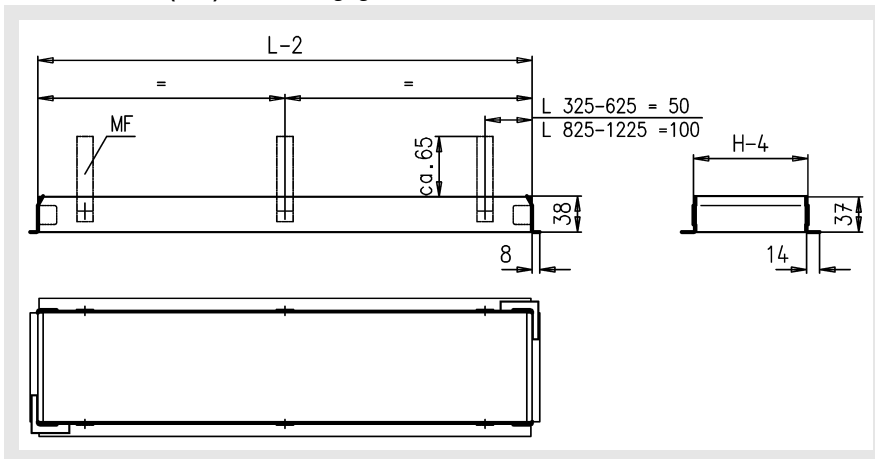
für Lüftungsgitterband PA...-3 / PA...-5 / PA...-6 / PA...-7



Eckwinkel können nur als Blindstücke d. h. ohne Anschlusskasten gefertigt werden. Der Eckwinkel ist 90° abgewinkelt und hat eine Schenkellänge von 450 mm. Das eingesetzte Blindblech aus verzinktem Stahlblech wird lackiert, Farbton RAL 9005 (schwarz).

Lüftungsgitter PA

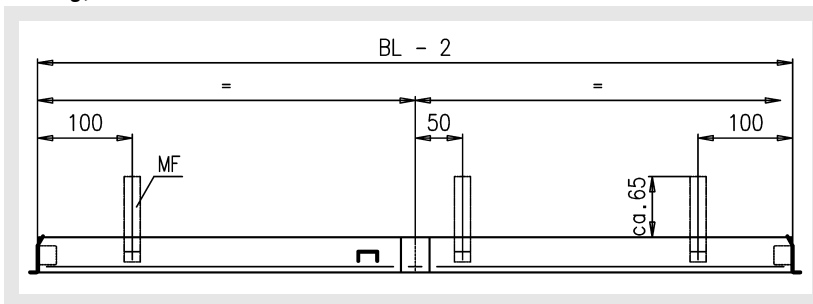
Einbaurahmen (-E1) für Lüftungsgitter PA...-1 / PA...-2a / PA...-2b / PA...-2c



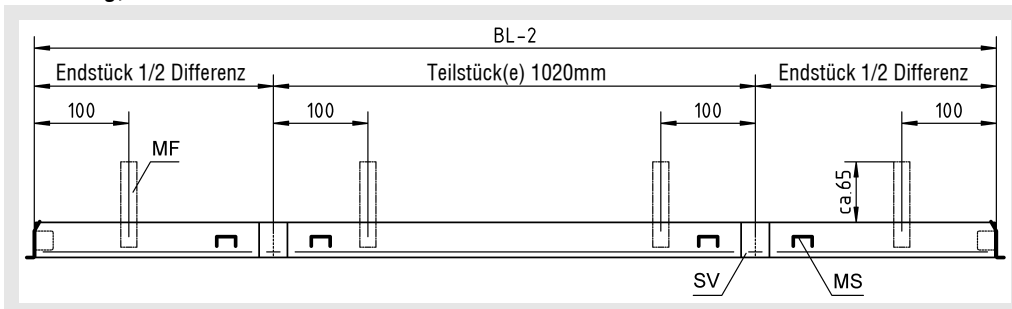
Länge $L \leq 825$ mm = 4 Mauerfahnen

Länge $L > 825$ mm = 6 Mauerfahnen

Einbaurahmen für Lüftungsgitterband PA...-1 / PA...-2a / PA...-2b / PA...-2c 2-teilig, $BL \leq 2025$ mm - 6 Mauerfahnen



mehrteilig, $BL > 2025$ mm - 8 Mauerfahnen



BL = Bandlänge

MF = Mauerfahne

SV = Steckverbindung

MS = Montagesteg

Einbaurahmen für Gitterbänder werden mit Steckverbindung geliefert. Zusätzlich werden Montagesteg angebracht, welche nach dem Einmauern durch drehen leicht entfernt werden können.

Alle Einbaurahmen werden ohne Mauerfahnen geliefert. Mauerfahnen nur gegen Mehrpreis.

Lüftungsgitter PA

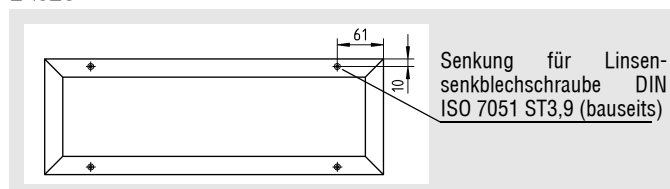
Befestigungsmöglichkeiten

PA...-1 / PA...-2a / PA...-2b / PA...-2c, für Wandeinbau
Schraubmontage (SM)

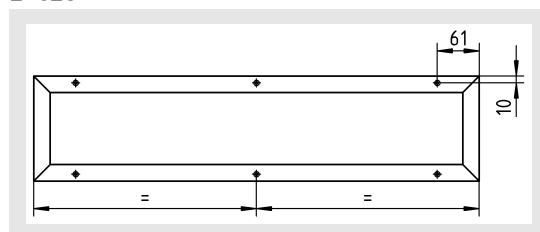
(ohne Gittereinsatz gezeichnet)

Die Lüftungsgitter Typ PA...-1 / PA...-2a / PA...-2b / PA...-2c werden nur auf besonderen Wunsch mit Schraubmontage (SM) geliefert.

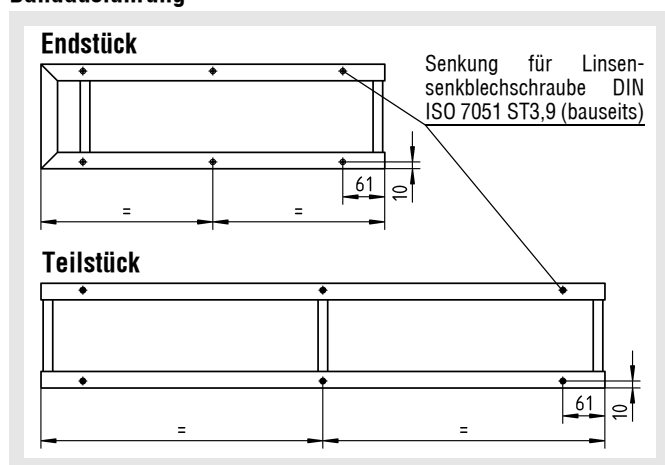
L < 625



L ≥ 625



Bandausführung



Endstück < 625 mm = 4 Linsensenk-Blechschauben

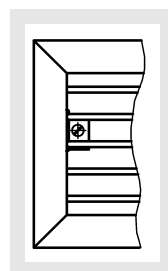
Endstück ≥ 625 mm = 6 Linsensenk-Blechschauben

Teilstück = 6 Linsensenk-Blechschauben

PA...-1 / PA...-2a / PA...-2b / PA...-2c, für Wandeinbau
Verdeckte Montage (VM)

Ohne Angaben werden die Lüftungsgitter Typ PA...-1 / PA...-2a / PA...-2b / PA...-2c mit verdeckter Montage (VM 12) geliefert.

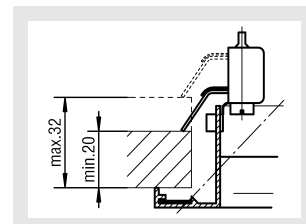
Ab Höhe 225 pro Seite 2 Befestigungen.



VM 11



VM 12



Verdeckte Schraubmontage VM 11 nur mit Einbaurahmen oder Anschlusskasten möglich.

Der Einbaurahmen muss zusätzlich bestellt werden.

Lüftungsgitter PA

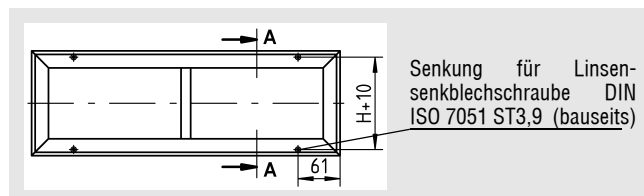
PA...-3 / PA...-5 / PA...-6 / PA...-7 / PA-R-RP / PA-R-RP-SS, für Fußbodeneinbau

Rahmenbefestigung durch Schraubmontage (SM)

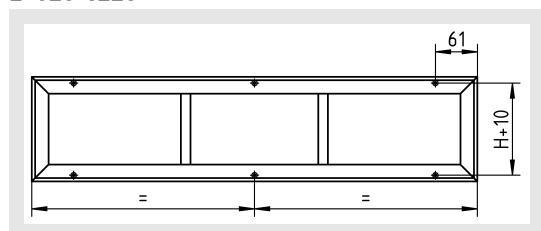
(ohne Gittereinsatz gezeichnet)

PA...-3 / PA...-5 / PA...-6 / PA...-7

L=325-525

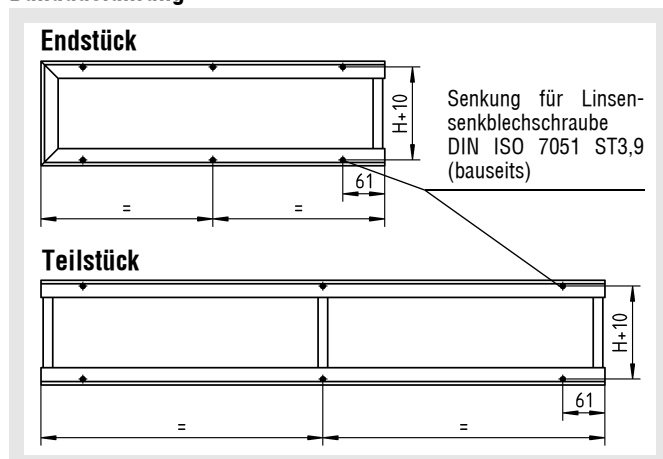


L=625-1225



PA...-3 / PA...-5 / PA...-6 / PA...-7 / PA-R-RP / PA-R-RP-SS

Bandausführung



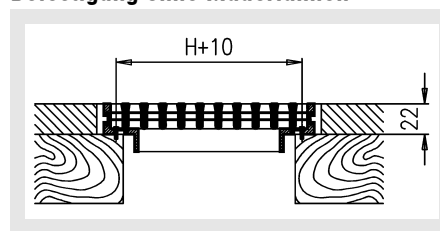
Endstück ≤ 425 mm = 4 Linsensenk-Blechschauben

Endstück > 425 mm = 6 Linsensenk-Blechschauben

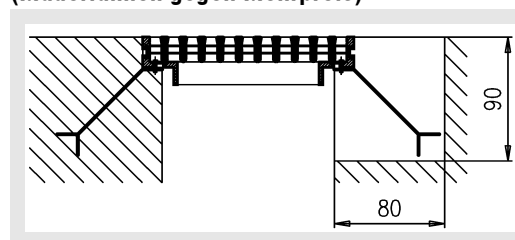
Teilstück = 6 Linsensenk-Blechschauben

Schnitt A-A (90° gedreht gezeichnet)

Befestigung ohne Mauerfahnen



Befestigung mit Mauerfahnen
(Mauerfahnen gegen Mehrpreis)



Länge $L \leq 825$ mm = 4 Mauerfahnen

Länge $L > 825$ mm = 6 Mauerfahnen

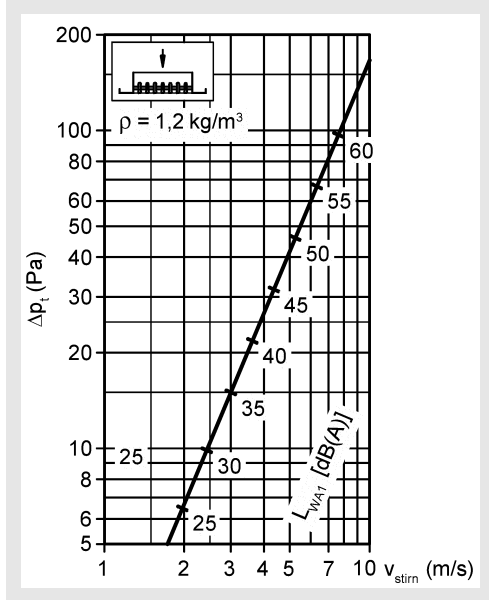
Lüftungsgitter PA

Technische Daten

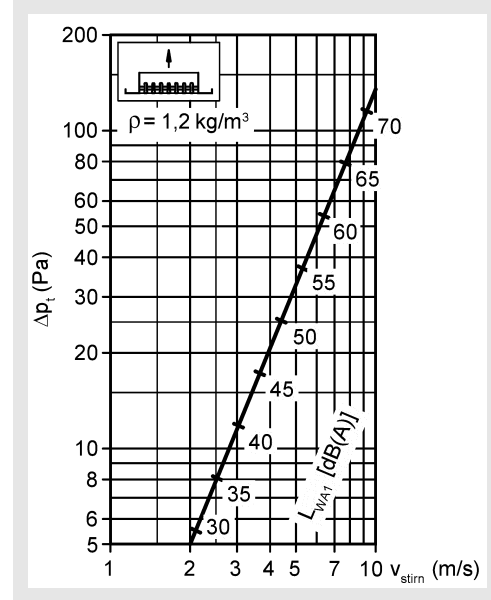
Die Technischen Daten sind für alle Ausführungen gültig.

Druckverlust und Lautstärke

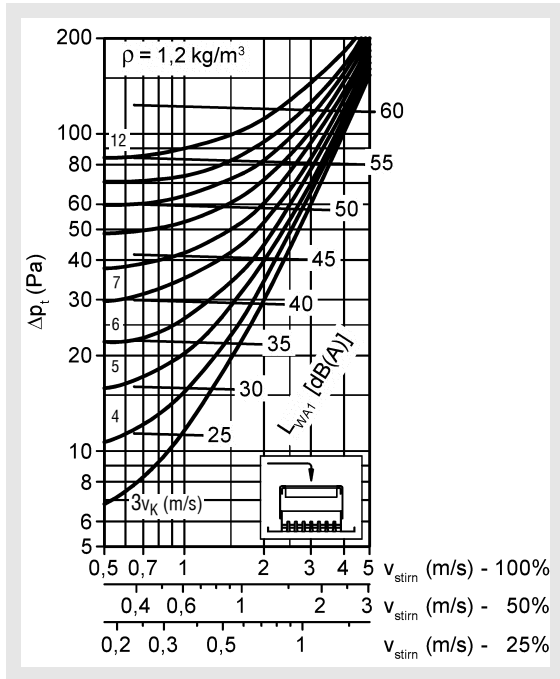
Zuluft ohne Schlitzschieber



Abluft ohne Schlitzschieber

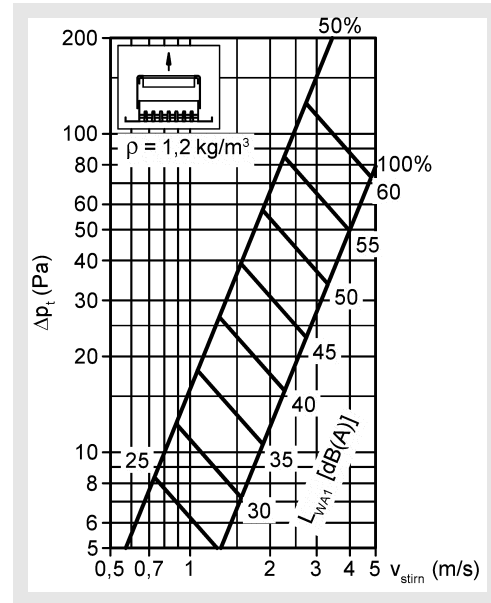


Zuluft mit Schlitzschieber



Schlitzschieberstellung AUF in %

Abluft mit Schlitzschieber



Schlitzschieberstellung AUF in %

Korrekturfaktor Zuluft und Abluft

A_{stirn} (m ²)	0,01	0,02	0,04	0,08	0,16	0,32
KF (-)	-9	-6	-3	0	+3	+6

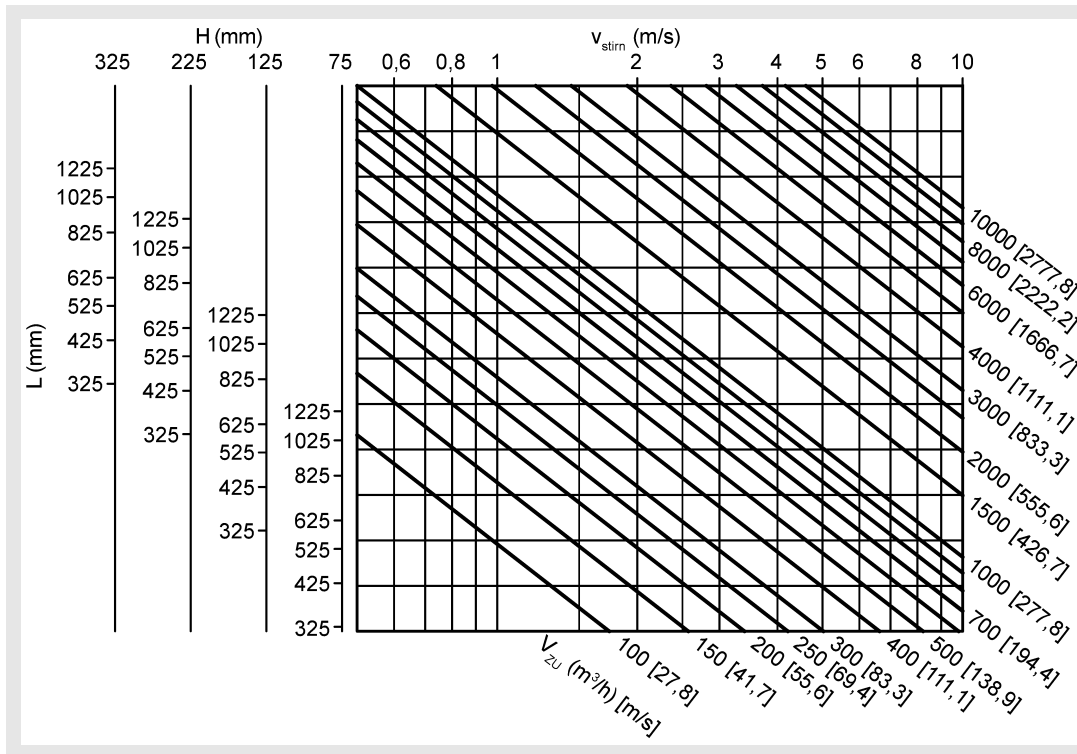
$$L_{WA} = L_{WA1} + KF$$

Stirnfläche Zuluft und Abluft

H	L						
	325	425	525	625	825	1025	1225
75	0,016	0,021	0,026	0,031	0,042	0,052	0,062
125	0,031	0,041	0,051	0,061	0,082	0,102	0,123
225	0,061	0,081	0,101	0,122	0,162	0,202	0,243
325	0,091	0,121	0,151	0,182	0,242	0,303	0,363
A_{stirn} (m ²)							

Lüftungsgitter PA

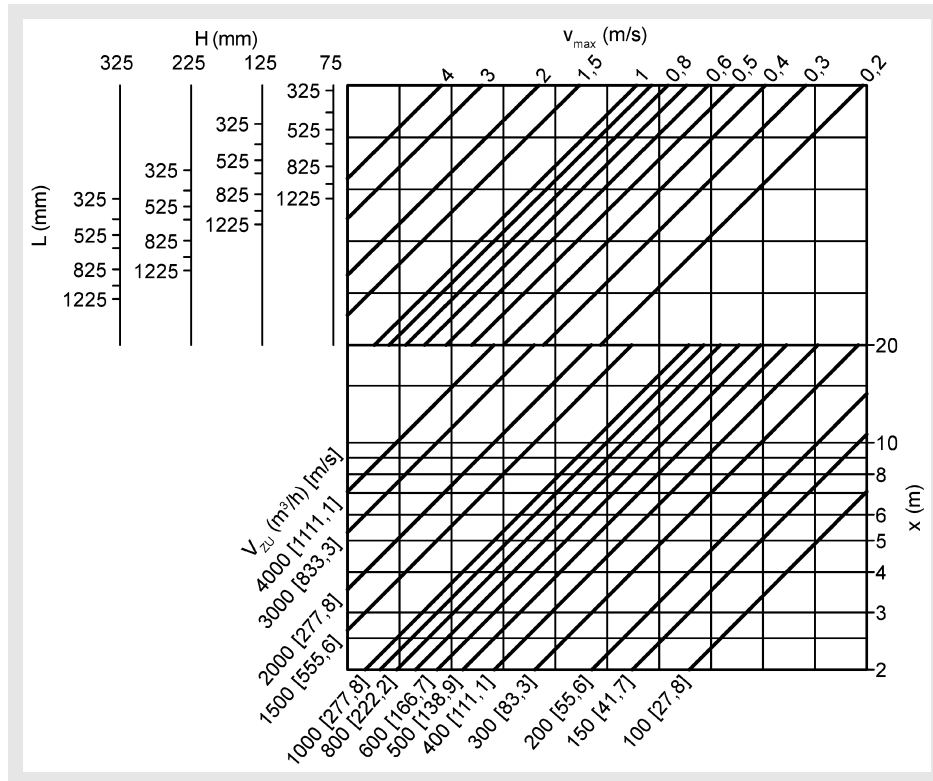
Stirngeschwindigkeit



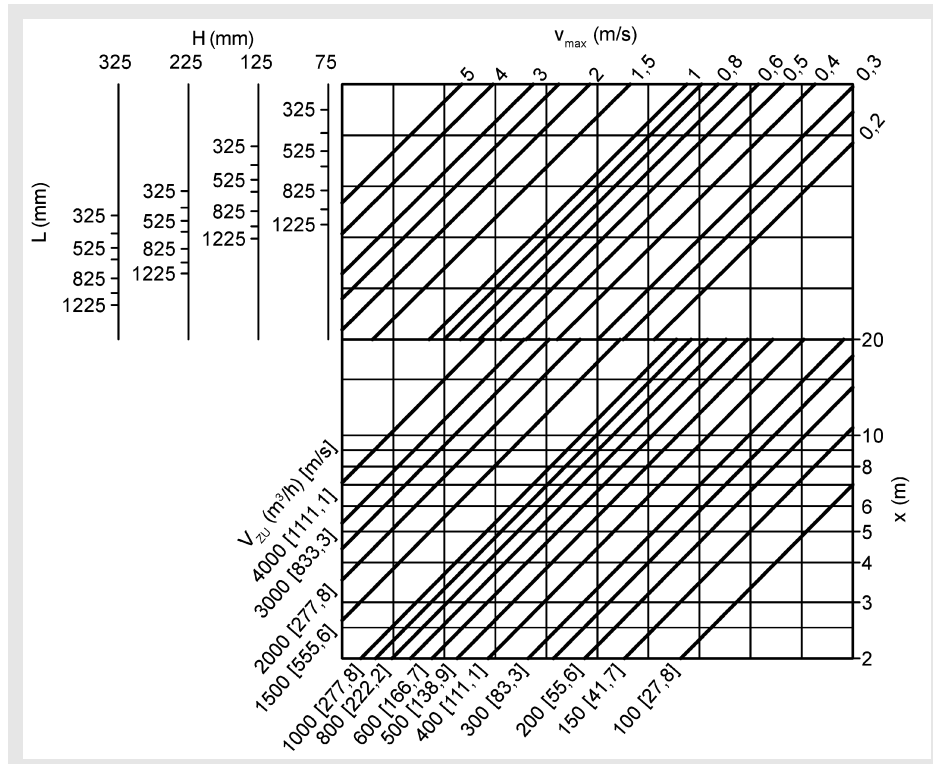
Lüftungsgitter PA

maximale Strahlengeschwindigkeit

Zuluft ohne Deckeneinfluss



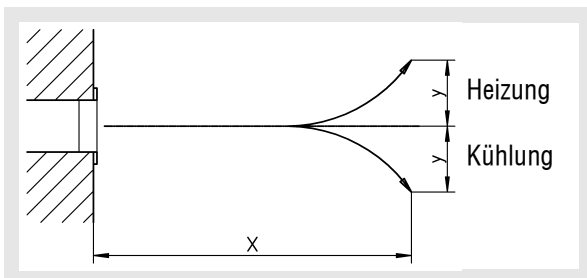
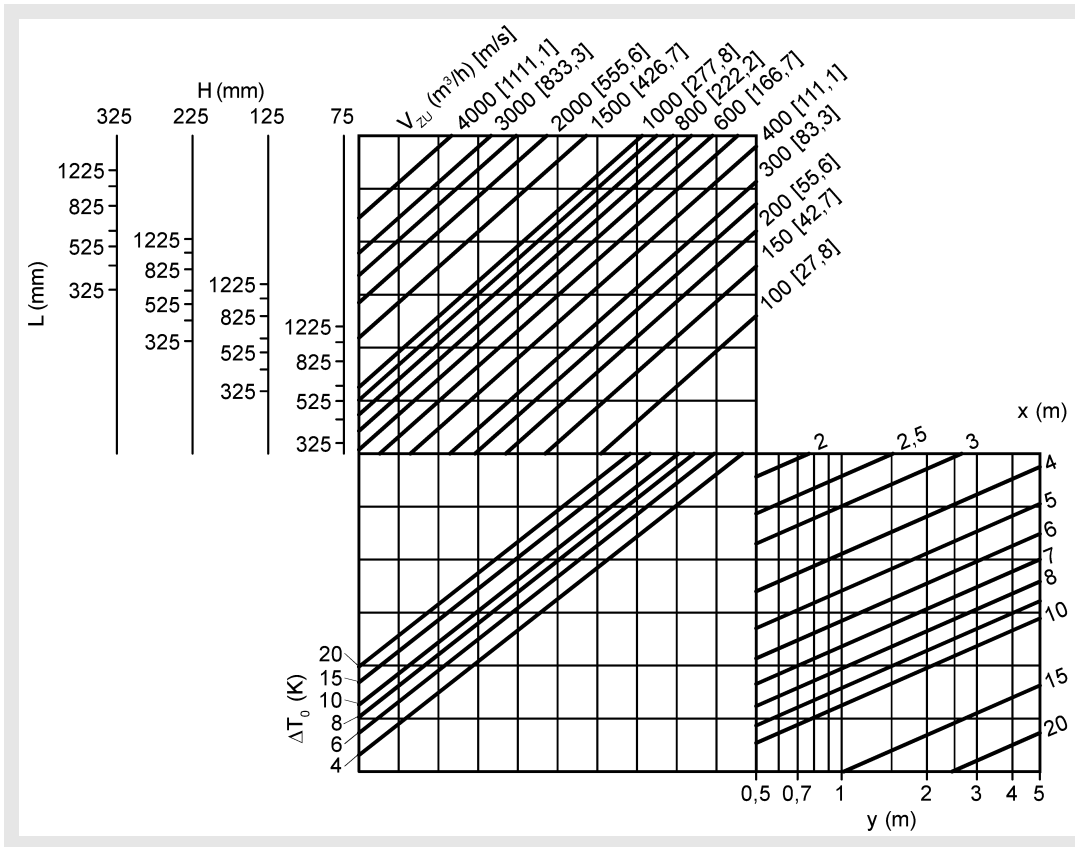
Zuluft mit Deckeneinfluss



Lüftungsgitter PA

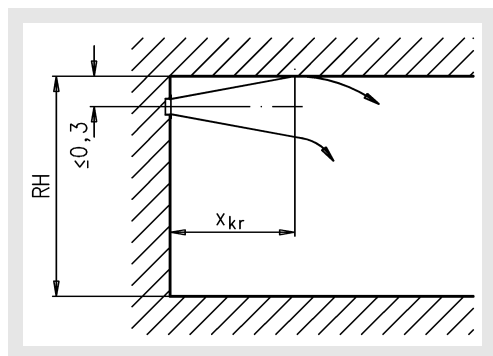
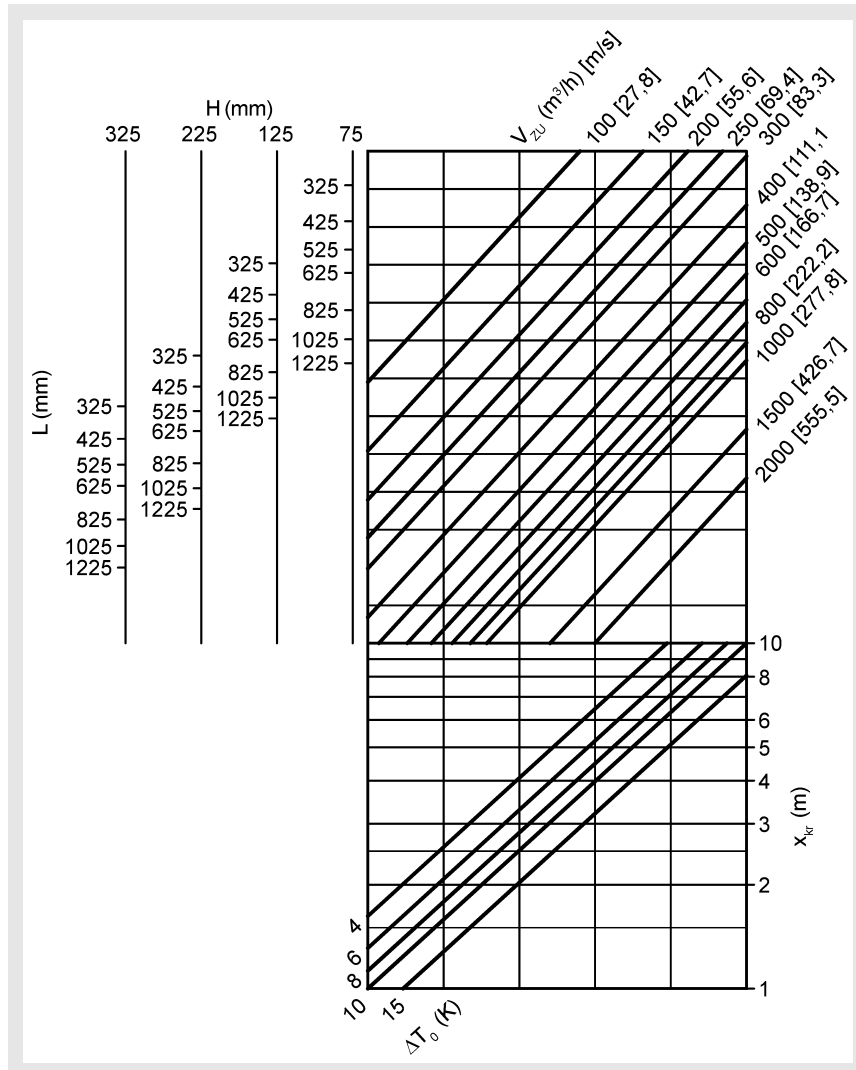
Strahlbahn

Zuluft ohne Deckeneinfluss



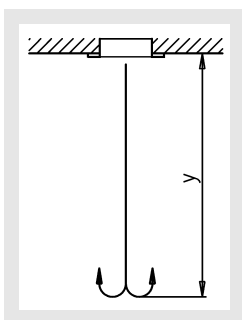
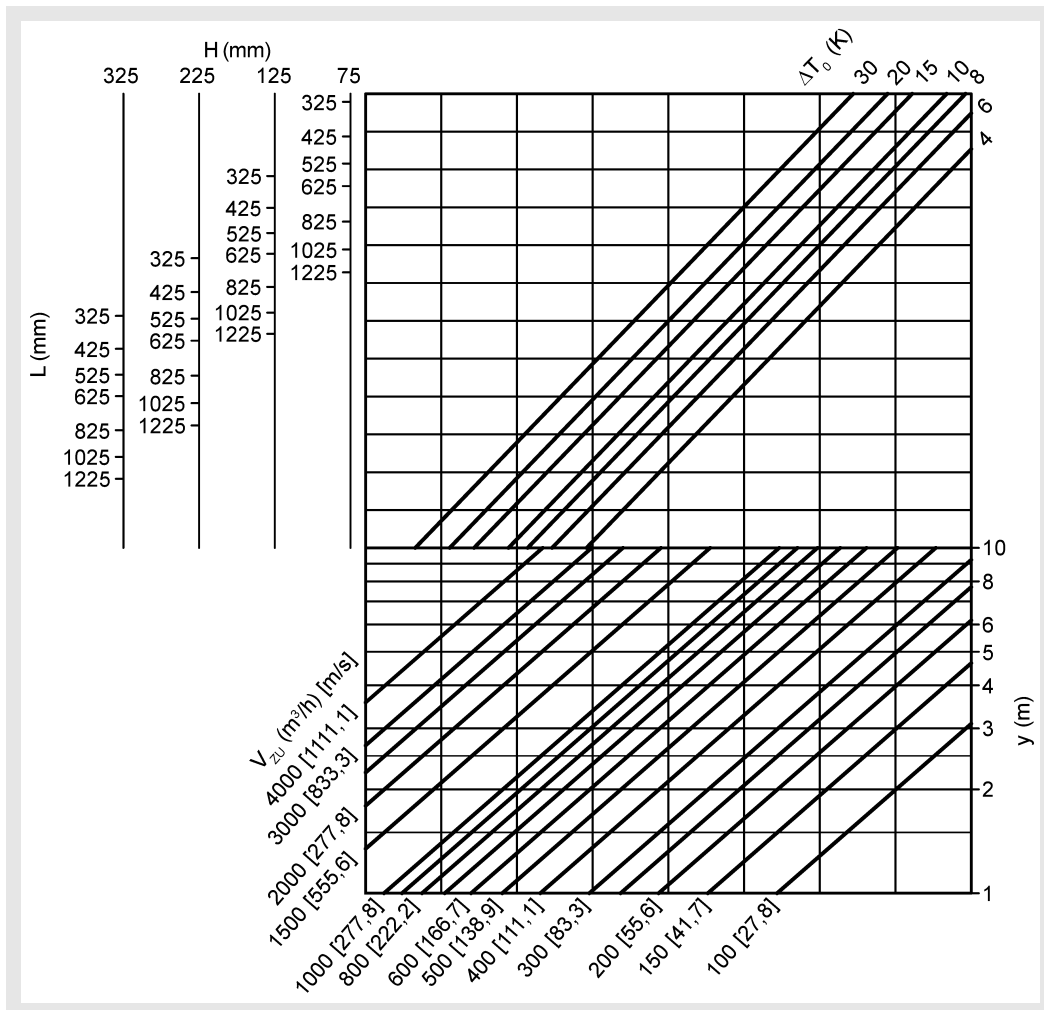
Lüftungsgitter PA

kritischer Strahlweg
Zuluft mit Deckeneinfluss



Lüftungsgitter PA

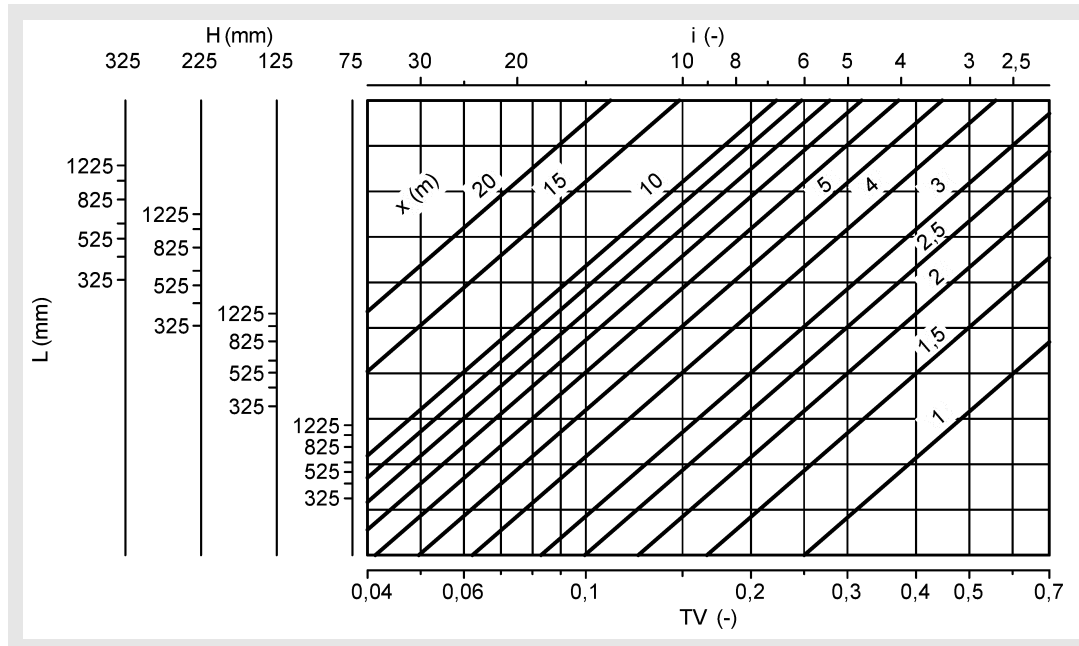
maximale Eindringtiefe
im Heizfall
Zuluft ohne Deckeneinfluss



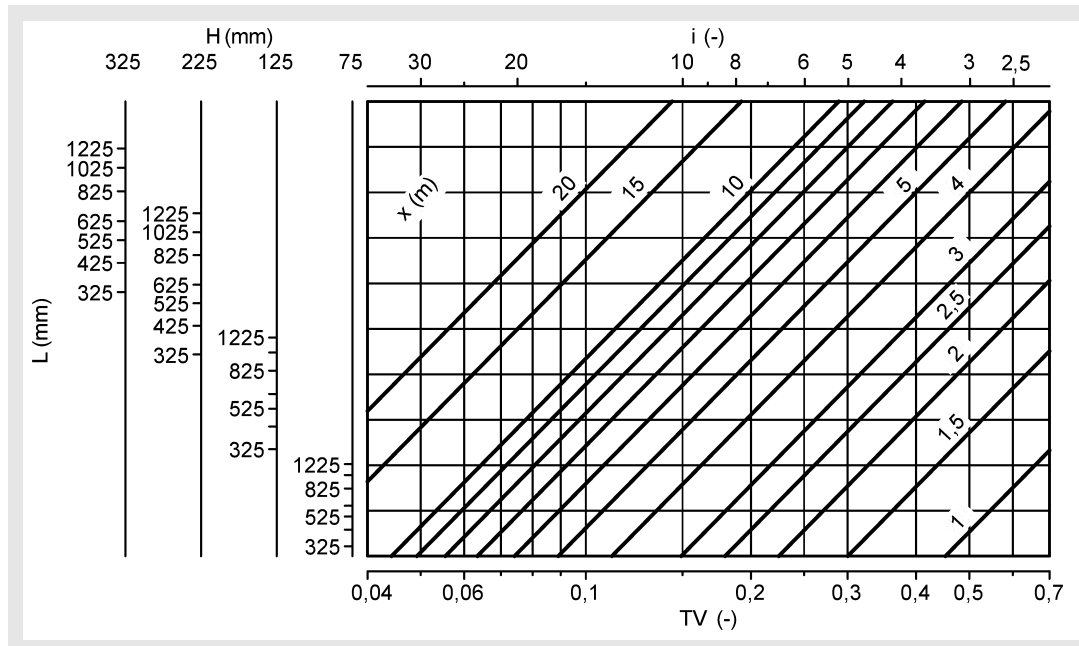
Lüftungsgitter PA

Induktionsverhältnisse und Temperaturverhältnisse

Zuluft ohne Deckeneinfluss



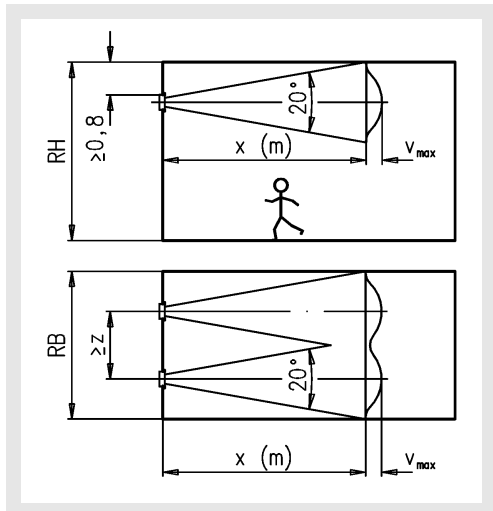
Zuluft mit Deckeneinfluss



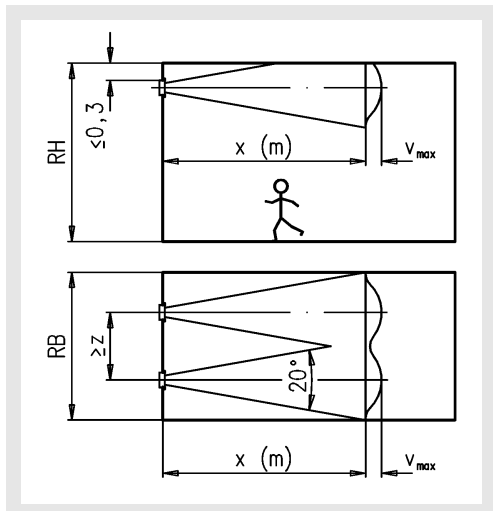
Lüftungsgitter PA

Mindestabstände

Zuluft ohne Deckeneinfluss



Zuluft mit Deckeneinfluss



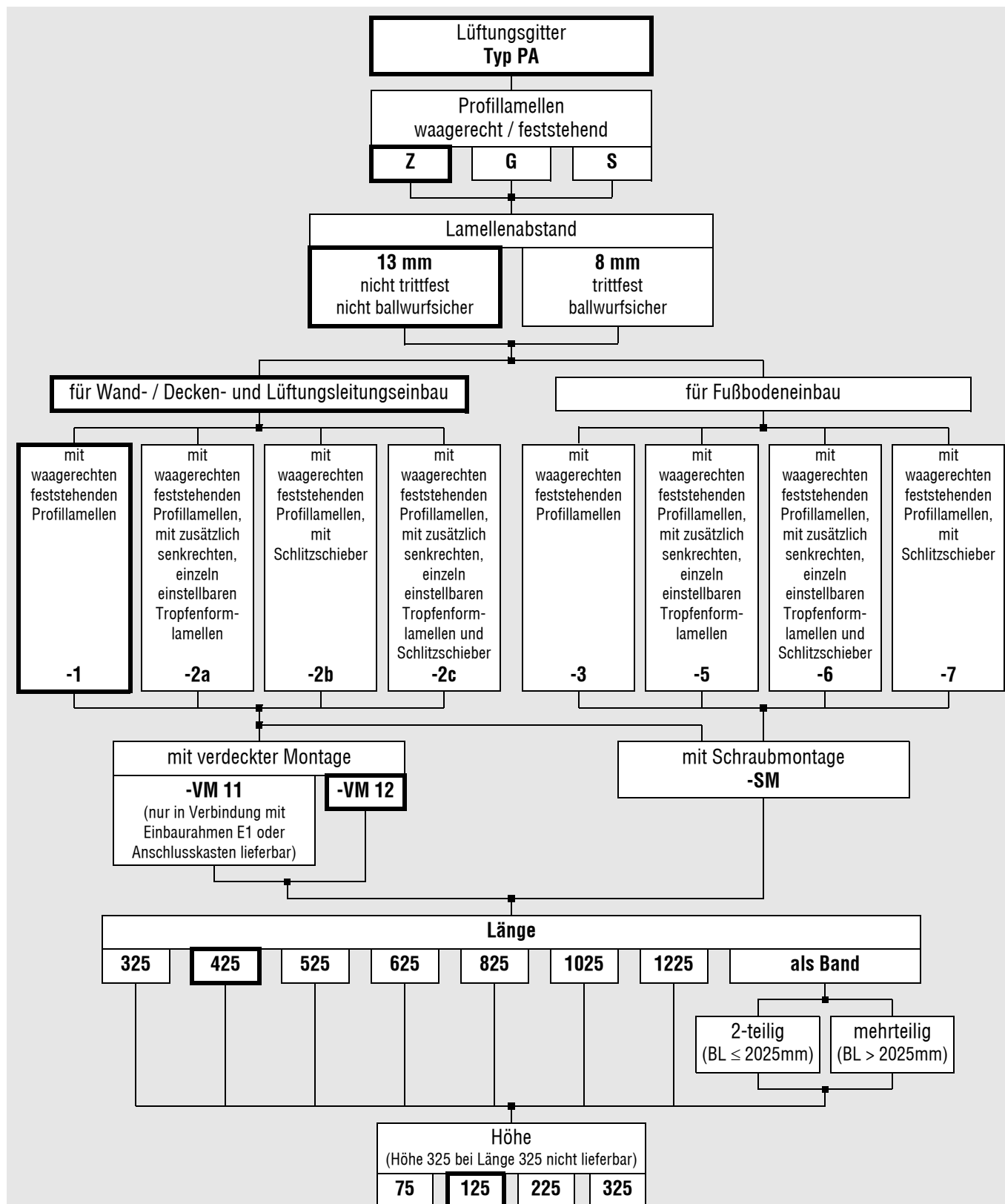
Für eine Gültigkeit der Diagramme muss der Abstand z zwischen zwei Gittern $x(m) \times 0,2$ sein.

Legende

V_{ZU} (m ³ /h) [l/s]	= Zuluftvolumen
V_{AB} (m ³ /h) [l/s]	= Abluftvolumen
V_X (m ³ /h) [l/s]	= gesamtes Strahlvolumen an der Stelle x
v_{max} (m/s)	= max. Strahlengeschwindigkeit
v_K (m/s)	= Kanalgeschwindigkeit
v_{stirn} (m/s)	= Ansaug-, Anström-, Ausblasgeschwindigkeit bezogen auf A_{stirn}
A_{stirn} (m ²)	= Stirnfläche
x (m)	= horizontaler Strahlweg
y (m)	= vertikaler Strahlweg
x_{kr} (m)	= kritischer Strahlweg
ρ (kg/m ³)	= Dichte
Δp_t (Pa)	= Druckverlust
L_{WA} [dB(A)]	= A-bewerteter Schalleistungspegel ($L_{WA} = L_{WA1} + KF$)
L_{WA1} [dB(A)]	= A-bewerteter Schalleistungspegel bezogen auf $A_{stirn} = 0,08 \text{ m}^2$
KF (-)	= Korrekturfaktor
ΔT_0 (K)	= Temperaturdifferenz zwischen Zuluft- und Raumtemperatur ($\Delta T_0 = t_{ZU} - t_R$)
ΔT_{OH} (K)	= Temperaturdifferenz zwischen Zuluft- und Raumtemperatur im Heizfall ($\Delta T_{OH} = t_{ZUH} - t_{RH}$)
ΔT_X (K)	= Temperaturverhältnis an der Stelle x
t_{ZUH} (°C)	= Zulufttemperatur
t_{RH} (°C)	= Raumtemperatur
t_{ZU} (°C)	= Zulufttemperatur
t_R (°C)	= Raumtemperatur
i (-)	= Induktionsverhältnis ($i = V_X / V_{ZU}$)
TV (-)	= Temperaturverhältnis ($TV = \Delta T_X / \Delta T_0$)
z (m)	= Mindestabstand zwischen zwei Gittern $x(m) \times 0,2$
RH (mm)	= Raumhöhe
RB (mm)	= Raumbreite
H (mm)	= Höhe
L (mm)	= Länge

Lüftungsgitter PA

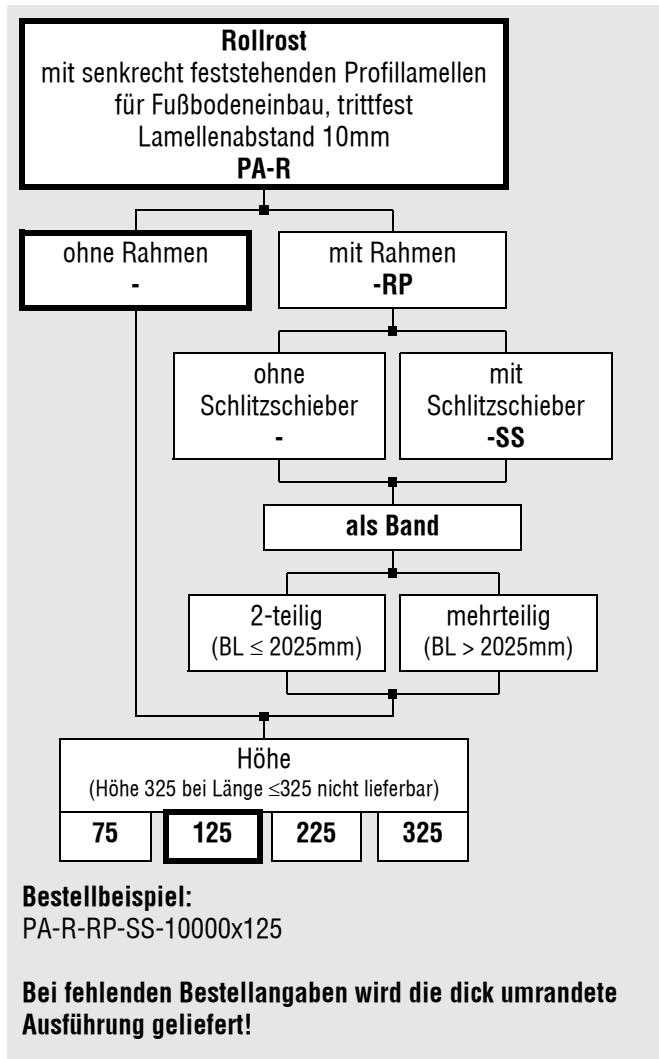
Bestellangaben



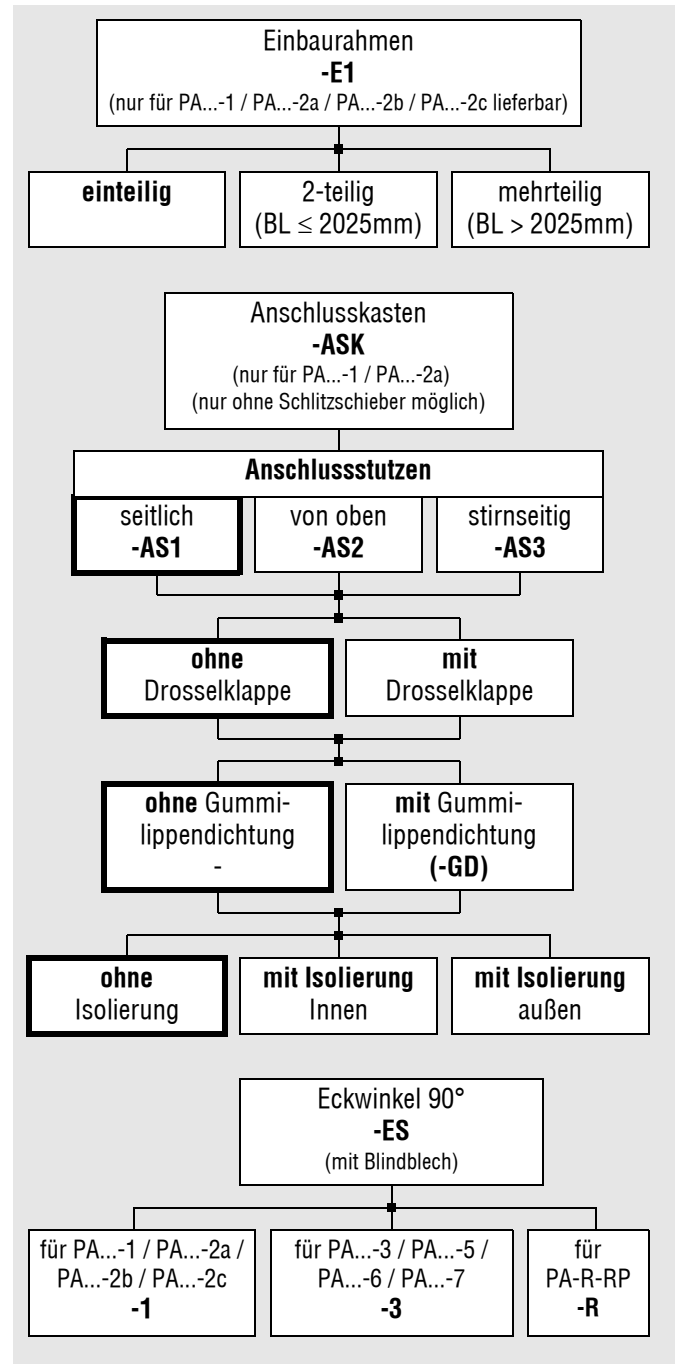
Bestellbeispiel:
PAZ-13-5-SM-525x125

Bei fehlenden Bestellangaben wird die dick umrandete Ausführung geliefert!

Lüftungsgitter PA



Zubehör



Lüftungsgitter PA

Ausschreibungstexte

Zu- und Abluftgitter für Wand-, Decken- und Lüftungsleitungseinbau, bestehend aus Frontrahmen und Lamellen aus Aluminium-Strangpressprofilen naturfarben eloxiert (E6/EV1) oder gegen Mehrpreis aus Sondereloxal bzw. lackiert. Mit frontseitig waagrechten feststehenden Profillamellen PAZ, leichte Ausführung, schräg ausblasend. Mit Lamellenabstand 13mm (nicht ballwurfsicher, nicht trittfest). Befestigung mit verdeckter Montage (VM12).

Fabrikat: SCHAKO **Typ PAZ-1**

Abmessungen:

Länge _____ mm

Höhe _____ mm

Lamellenprofil:

- PAG, kompakte Ausführung, gerade ausblasend.
- PAS, kompakte Ausführung, schräg ausblasend.

Lamellenabstand:

- 8 mm (trittfest / ballwurfsicher nach DIN 18032 Teil 3)

- mit zusätzlich senkrechten, einzeln einstellbaren Tropfenformlamellen.

Fabrikat: SCHAKO **Typ PA...-2a**

- mit Schlitzschieber zur Luftmengenregulierung, aus elektrolytisch verzinktem Stahlblech.

Fabrikat: SCHAKO **Typ PA...-2b**

- mit zusätzlich senkrechten, einzeln einstellbaren Tropfenformlamellen und mit Schlitzschieber zur Luftmengenregulierung aus elektrolytisch verzinktem Stahlblech.

Fabrikat: SCHAKO **Typ PA...-2c**

- als Band:

- 2-teilig (BL ≤ 2025mm)
- mehrteilig (BL > 2025mm)

- mit verdeckter Montage VM 11 (nur in Verbindung mit Einbaurahmen E1 oder Anschlusskasten lieferbar)

- mit Schraubmontage (SM)

Zubehör:

- mit Anschlusskasten (-ASK), aus Stahlblech verzinkt (nur ohne Schlitzschieber möglich) (nur für PA...-1 / PA...-2a)
- mit Anschlussstutzen:
 - seitlich (-AS1, Standard)
 - von oben (-AS2)
 - stirnseitig (-AS3)
- mit Drosselklappe (-DK, für ASK-AS1) im Anschlusskasten, verstellbar, zur einfachen Luftmengenregulierung
- mit Gummilippendichtung (-GD) aus Spezialgummi, am Anschlussstutzen
- mit thermischer Isolierung
 - innen
 - außen
- mit Einbaurahmen (-E1)
 - einteilig
 - 2-teilig (BL ≤ 2025mm)
 - mehrteilig (BL > 2025mm)
- Eckwinkel 90° (-ES-1)

Lüftungsgitter PA

Begehbare Zu- und Abluftgitter speziell für Fußbodeneinbau, bestehend aus Frontrahmen und Lamellen aus Aluminium-Strangpressprofil naturfarben eloxiert (E6/EV1) oder gegen Mehrpreis aus Sondereloxal bzw. lackiert, mit herausschraubbarem Lamelleneinsatz aus waagerechten feststehenden Profillamellen PAZ, leichte Ausführung, schräg ausblasend. Mit Lamellenabstand 13mm (nicht ballwurfsicher, nicht trittfest). Befestigung mit Schraubmontage (SM).

Fabrikat: SCHAKO **Typ PAZ-3**

Abmessungen:

Länge _____ mm

Höhe _____ mm

Lamellenprofil:

- PAG, kompakte Ausführung, gerade ausblasend.
- PAS, kompakte Ausführung, schräg ausblasend.

Lamellenabstand:

- 8 mm (trittfest / ballwurfsicher nach DIN 18032 Teil 3)

- mit zusätzlich senkrechten, einzeln einstellbaren Tropfenformlamellen.

Fabrikat: SCHAKO **Typ PA...-5**

- mit zusätzlich senkrechten, einzeln einstellbaren Tropfenformlamellen und mit Schlitzschieber zur Luftmengenregulierung aus elektrolytisch verzinktem Stahlblech.

Fabrikat: SCHAKO **Typ PA...-6**

- mit Schlitzschieber zur Luftmengenregulierung aus elektrolytisch verzinktem Stahlblech.

Fabrikat: SCHAKO **Typ PA...-7**

- als Band:
 - 2-teilig (BL ≤ 2025mm)
 - mehrteilig (BL > 2025mm)

Zubehör:

- Eckwinkel 90° (-ES-3)

Rollrost in Bandausführung speziell für Fußbodeneinbau, bestehend aus senkrechten feststehenden Profillamellen aus Aluminium-Strangpressprofil naturfarben eloxiert (E6/EV1), Lamellenabstand 10mm, trittfest. Lamellenverbinder bestehend aus Kunststoff. Befestigung mit Schraubmontage (SM).

Fabrikat: SCHAKO **Typ PA-R**

Abmessungen:

Länge _____ mm

Höhe _____ mm

Zubehör:

- mit Rahmen (-RP) aus Aluminium Strangpressprofil naturfarben eloxiert (E6/EV1), mit Filzauflage
- mit Schlitzschieber (-SS), aus elektrolytisch verzinktem Stahlblech
- als Band:
 - 2-teilig (BL ≤ 2025mm)
 - mehrteilig (BL > 2025mm)
- Eckwinkel 90° (-ES-R)