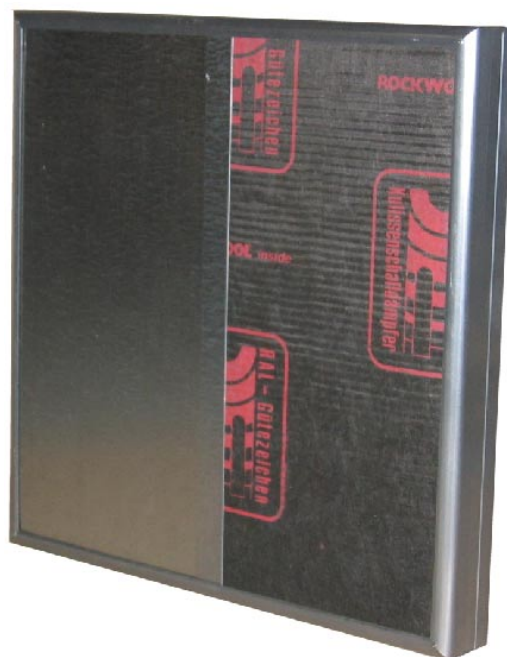


# Einbauhinweise für Kulissen

## Typ MBK



SCHAKO KG  
Steigstraße 25-27  
D-78600 Kolbingen  
Telefon 0 74 63 - 980 - 0  
Telefax 0 74 63 - 980 - 200  
[info@schako.de](mailto:info@schako.de)  
[www.schako.de](http://www.schako.de)

## Einbauhinweise für Kulissen Typ MBK

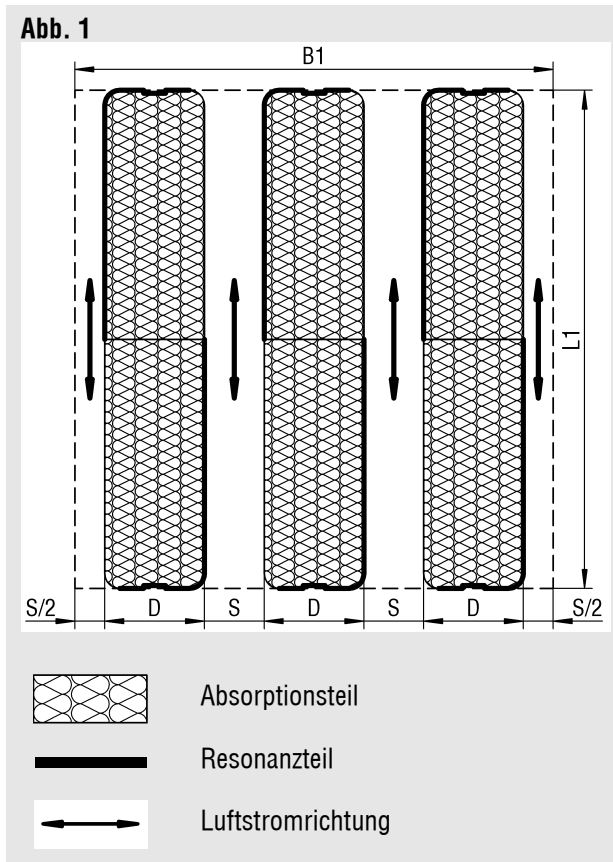
<b>Inhalt</b>	
<b>Einbauhinweise</b> .....	<b>3</b>
Anordnung der Kulissen im Lüftungskanal .....	3
Kulissenabmessungen .....	3
Kulisseneinbau mit Bohrschrauben .....	4
Kulisseneinbau hintereinander .....	4
Kulissenanordnung übereinander .....	5
<b>Legende</b> .....	<b>5</b>

## Einbauhinweise für Kulissen Typ MBK

Schako MBK-Kulissen mit RAL-Gütezeichen sind Qualitätsprodukte deren Güte laufend überwacht wird. Sie sind für den Einbau in bauseitige Gehäuse bestimmt. Für eine fachgerechte Montage sowie eine weitergehende Qualitätssicherung müssen diese Einbauhinweise beachtet werden.

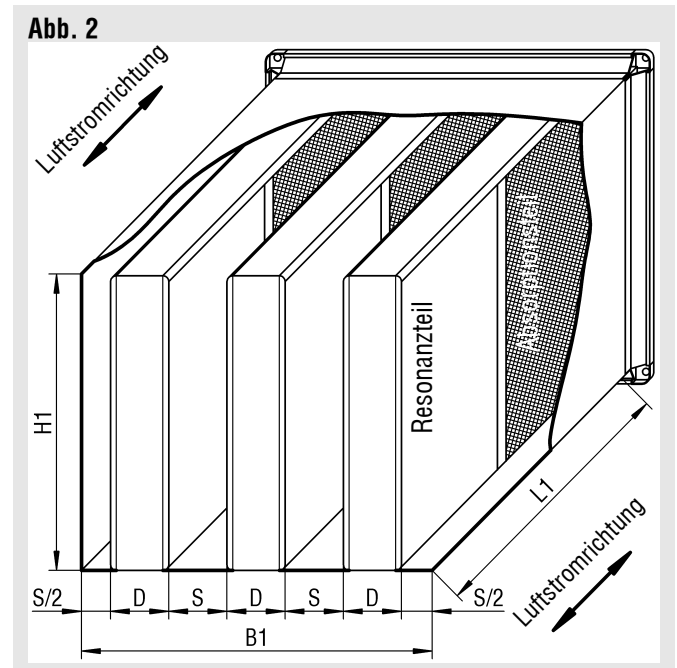
### Einbauhinweise

MBK-Kulissen sind symmetrisch aufgebaut und besitzen Absorptions- und Resonanzteile. Diese sind wechselseitig in Richtung des Luftstromes und parallel zueinander (Abb. 1) anzuordnen.



### Anordnung der Kulissen im Lüftungskanal

MBK-Kulissen müssen in Lüftungskanäle mit möglichst glatten und planparallelen Wänden aus Stahl, Aluminium, Beton, Mauerwerk oder dergleichen entsprechend Abb. 2 eingebaut werden.

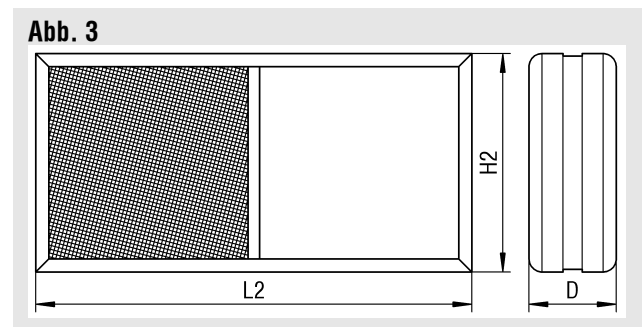


Nur Kulissen gleicher Länge L können nebeneinander angeordnet werden. Der Spalt zwischen zwei Kulissen lässt sich aus der lichten Breite B1 des Kanals errechnen:

$$\text{Spalt } S = \text{Breite } B1 + \text{Kulissenanzahl } n - \text{Kulissendicke } D$$

### Kulissenabmessungen

Zwischen den beiden äußeren Kulissen und dem Kanal sind die Spalte S zu halbieren, also mit S/2 anzulegen. Die Abmessungen der Spalte müssen über der Kulissenlänge L2 und die Nennhöhe H2 konstant eingegeben werden (bei Vergrößerung der Spaltweite wird die Dämpfung gemindert, bei Verkleinerung nehmen der Druckverlust und die Strömungsgeräusche zu). Das Istmaß der Kulissenhöhe ist 0,5 bis 2,5 mm kleiner als die Nennhöhe (Abb. 3). H2 ist gleichzeitig das Bestellmaß.

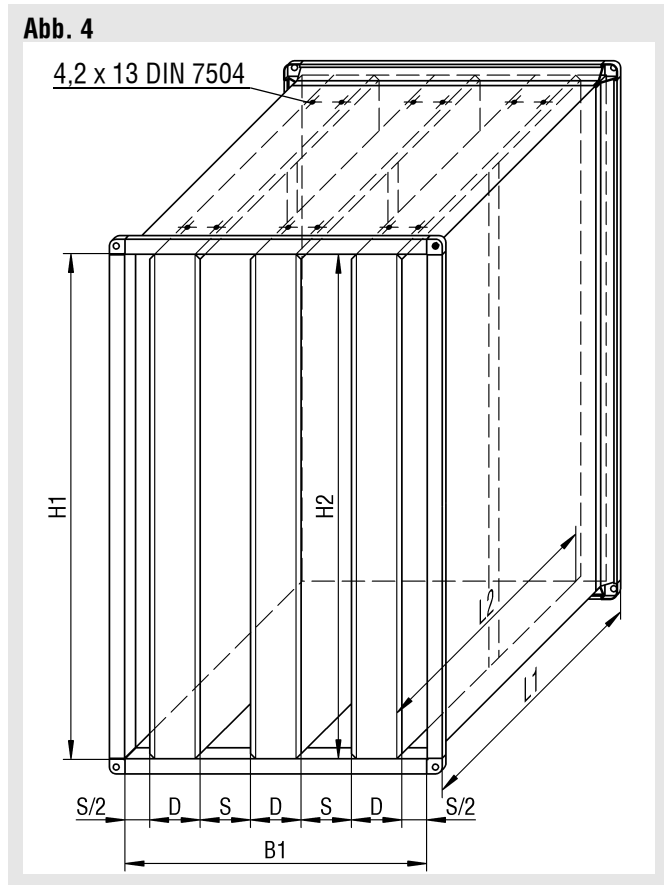


## Einbauhinweise für Kulissen Typ MBK

### Kulisseneinbau mit Bohrschrauben

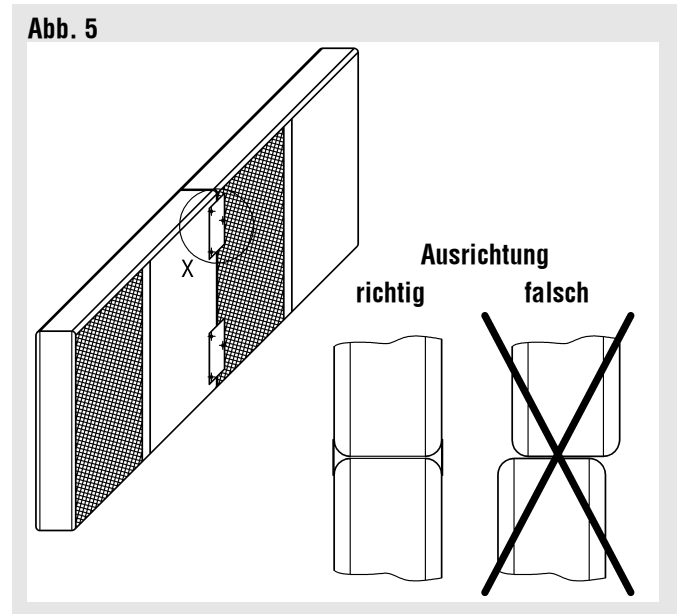
Kulissenhöhe H2 und Kulissenlänge L2 dürfen nicht vertauscht werden. Der Luftstrom muss die Spalte S in Richtung der Kulissenlänge durchströmen.

MBK Kulissen können in Blechkanälen unmittelbar mit Bohrschrauben befestigt werden (Abb. 4).



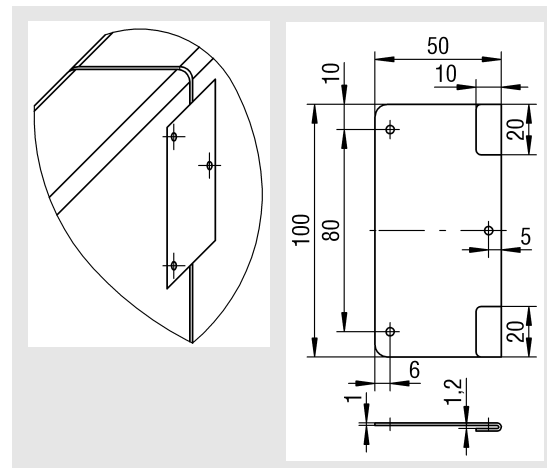
### Kulisseneinbau hintereinander

MBK Kulissen können unmittelbar hintereinander gesetzt werden (Abb. 5). Auf eine sorgfältige Ausrichtung (Abb. 5) ist zu achten. Ein Versatz der Spalte S in Kulissenlängsrichtung ist zu vermeiden.

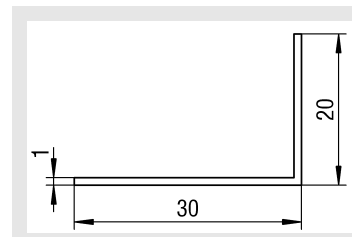


### Verbindung mit Verbindungslaschen

Einzelheit X



### Winkelschiene zum Einbau in Betonkanäle



**Achtung:** Der Randspalt muss  $\geq 30$  mm sein.

## Einbauhinweise für Kulissen Typ MBK

### Kulissenanordnung übereinander

#### Verbindung mit U-Kappen

Die MBK-Kulissen können direkt übereinander (Abb. 6) gesetzt werden. Die Verbindung kann mit U-Kappen (Abb. 7) erfolgen. Um den Spalt  $S$  bei großen Höhen ausreichend konstant zu halten, wird eine Abstützung der Kulissen untereinander empfohlen.

Abb. 6

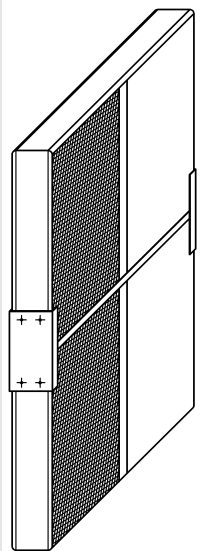
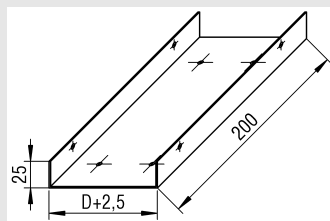


Abb. 7  
Einzelheit U-Kappe



### Legende

H2	(mm)	= Kulissenhöhe
L2	(mm)	= Kulissenlänge
D	(mm)	= Kulissendicke
S	(mm)	= Spaltbreite
B1	(mm)	= Lichte Breite des Kanals
L1	(mm)	= Länge des Kanals
H1	(mm)	= Lichte Höhe des Kanals
n	(-)	= Kulissenanzahl