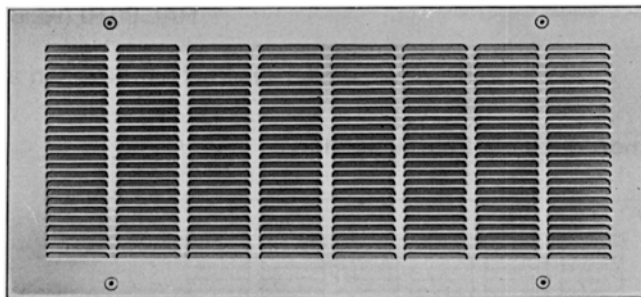




Lamellenluftgitter

LL



SCHAKO KG
Steigstraße 25-27
D-78600 Kolbingen
Telefon 0 74 63 - 980 - 0
Telefax 0 74 63 - 980 - 200
info@schako.de
www.schako.de

Lamellenluftgitter LL

Inhalt	
Beschreibung	3
Herstellung	3
Zubehör	3
Befestigung	3
Ausführungen und Abmessungen	3
Abmessungen	3
Zubehör-Abmessungen	4
Befestigungsmöglichkeiten	4
Einbau	4
Technische Daten	5
Druckverlust und Lautstärke	5
Legende	6
Bestellangaben	6
Ausschreibungstexte	6

Lamellenluftgitter LL

Beschreibung

Das Lamellenluftgitter Typ LL mit feststehenden ausgestanzten Schlitzern verwendet man als einfaches Überströmgerät. Freier Querschnitt bezogen auf lichtetes Maß = 60 %.

Herstellung

Überströmgerät

- Stahlblech lackiert RAL 9010 (weiß)

Zubehör

Einbaurahmen (-ER)

- Stahlblech elektrolytisch verzinkt

Befestigung

Schraubmontage (-SM)

- Standard, Schrauben sind bauseits zu stellen

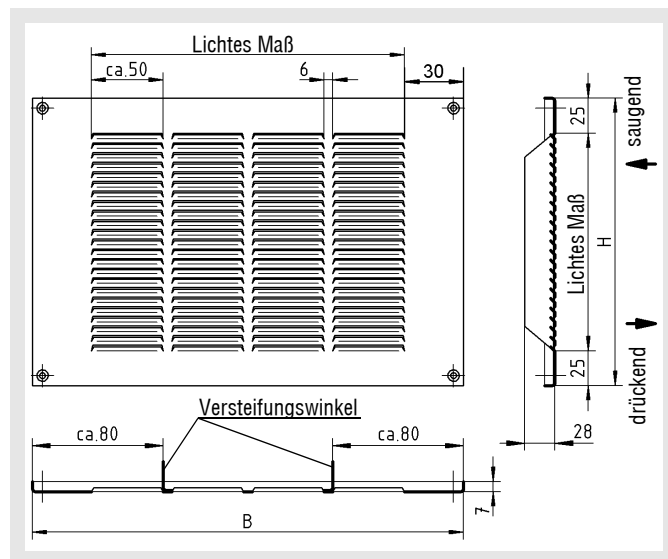
Verdeckte Montage (-VM)

- nicht möglich!

Ausführungen und Abmessungen

Abmessungen

LL



Anzahl Versteifungswinkel ab einer Höhe von 550:

- $B < 500$ - keine
- $B > 500-799$ - 2 Versteifungswinkel
- $B \geq 800$ - 3 Versteifungswinkel

Lieferbare Größen

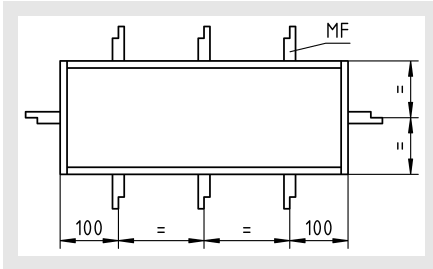
B	H
200	200
250	250
300	300
350	350
400	400
450	450
500	500
550	550
600	600
650	700
700	800
750	900
800	1000
900	
1000	

Sämtliche Höhen und Breiten kombinierbar!

Lamellenluftgitter LL

Zubehör-Abmessungen

Einbaurahmen (-ER)



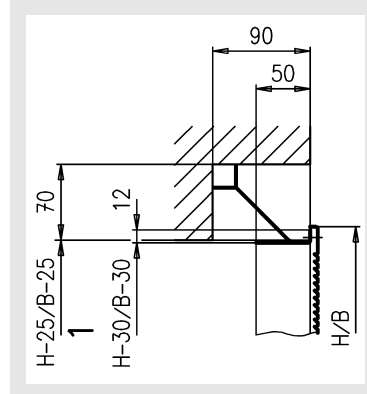
MF = Mauerfahnen

Anzahl der Mauerfahnen

- $H \geq 800 \Rightarrow$ pro Seite 1 Mauerfahne
- $H \leq 750 \Rightarrow$ pro Seite 2 Mauerfahnen
- $H > 750 \Rightarrow$ pro Seite 3 Mauerfahnen

Einbau

Einbausituation mit Einbaurahmen (-ER)

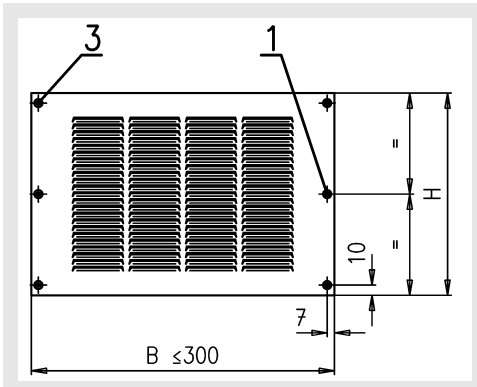


1 = Einbaumaß

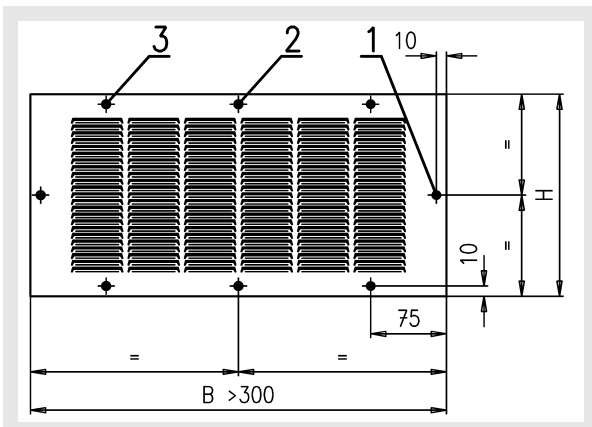
Befestigungsmöglichkeiten

Schraubmontage (-SM)

Breite ≤ 300



Breite > 300



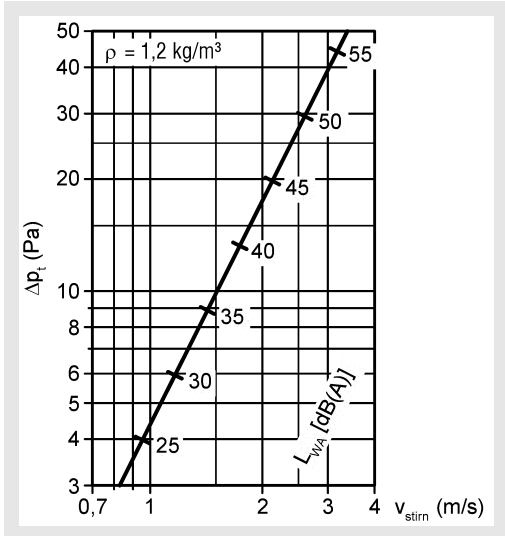
- 1 = ab $H \geq 800$
- 2 = ab $B \geq 800$
- 3 = Senkung für Linsensenk-Blehschraube DIN ISO 7051 ST 3,9 (bauseits)

Lamellenluftgitter LL

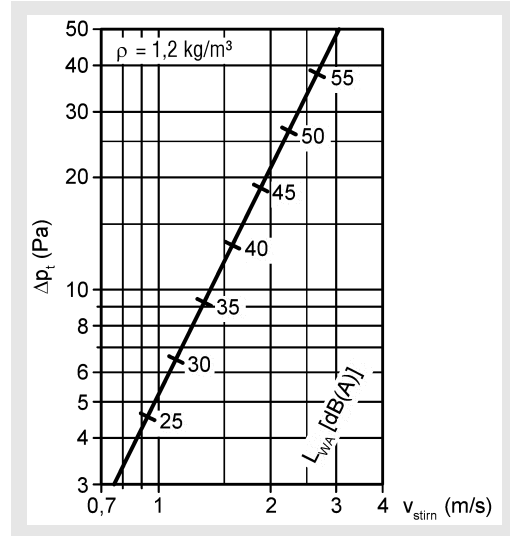
Technische Daten

Druckverlust und Lautstärke

drückend

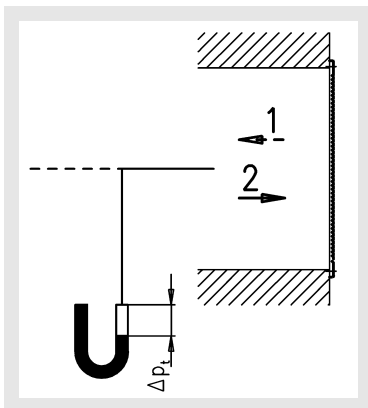


saugend



Korrekturfaktor

A_{stirn} (m²)	0,026	0,032	0,041	0,051	0,065	0,082	0,1	0,13	0,16	0,2	0,26	0,32	0,41	0,51	0,65	0,82	1,05
KF (-)	-11	-10	-9	-8	-7	-6	-5	-4	-3	-2	-1	0	+1	+2	+3	+4	+5



1 = saugend 2 = drückend

Lamellenluftgitter LL

Legende

v_{stirn}	(m/s)	= Ansaug-, Anström-, Ausblasgeschwindigkeit bezogen auf A_{stirn}
A_{stirn}	(m ²)	= Stirnfläche bezogen auf B-35 und H-35
ρ	(kg/m ³)	= Dichte
Δp_t	(Pa)	= Druckverlust
L_{WA}	[dB(A)]	= A-bewerteter Schalleistungspegel ($L_{\text{WA}} = L_{\text{WA1}} + \text{KF}$)
KF	(-)	= Korrekturfaktor
H	(mm)	= Höhe
B	(mm)	= Breite

Ausschreibungstexte

Lamellenluftgitter mit feststehenden ausgestanzten Schlitzen, bestehend aus Stahlblech lackiert RAL 9010 (weiß).
Fabrikat: SCHAKO **Typ LL**

Zubehör:

- Einbaurahmen (-ER), bestehend aus elektrolytisch verzinktem Stahlblech

Bestellangaben

