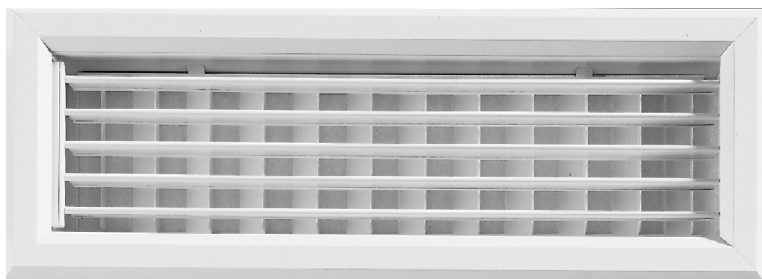


Kompaktfiltergitter KG-F



Ferdinand Schad KG
Steigstraße 25-27
D-78600 Kolbingen
Telefon 0 74 63 - 980 - 0
Telefax 0 74 63 - 980 - 200
info@schako.de
www.schako.de

Kompaktfiltergitter KG-F

Inhalt	
Beschreibung	3
Herstellung	3
Ausführung	3
Zubehör	3
Befestigung	3
Ausführungen und Abmessungen	4
Abmessungen	4
Zubehör-Abmessungen	5
Einbau	6
Ausschreibungstexte	6

Kompaktfiltergitter KG-F

Beschreibung

Das Kompaktfiltergitter Typ KG-F kann sowohl in Zu- als auch in Abluftanlagen eingesetzt werden. Aufgrund der **kompakten Bauform**, Frontrahmen und Lamellen zur Luftverteilung sowie der Schlitzschieber zur Luftmengenregulierung bestehen aus einem Bauteil, hat das Kompaktfiltergitter eine **geringe Einbautiefe**. Diese geringe Einbautiefe verringert die Luftwirbelbildung am Schlitzschieber und sorgt so für eine **gleichmäßige Beaufschlagung** der gesamten Gitteraustrittsfläche. Auf diese Art wird bei gleichbleibender Lautstärke, die **Luftleistung** des Kompaktfiltergitters im Vergleich zu Gittern mit Luftdrosselklappen **um mehr als 20 % erhöht**. Das heißt, es können kleinere bzw. weniger Gitter verwendet werden.

Die kompakte Bauform verleiht dem Gitter außerdem eine **sehr große Stabilität** und **Verwindungssteifheit**. Durch die beidseitig abgewinkelte Rahmenform liegt das Kompaktfiltergitter eng am Kanal an. Moderne Fertigungsmethoden ermöglichen eine **schweißpunktfreie Herstellung**, wodurch die **Korrosionsanfälligkeit** des Kompaktfiltergitters auf ein Minimum **reduziert wird**.

Ein modern gestalteter **Blendrahmen** ermöglicht eine verdeckte Montage (VM) des Gitters. Das Gitter KG-F ist mit einem integrierten Filtereinsatz EU 4 (Trockenschichtfiltermatte) ausgestattet. Zum Austausch der Filtermatte kann der Lamellensatz von vorne entfernt werden.

Ohne Bestellangaben wird das KG-F-Gitter in der Ausführung Stahlblech verzinkt geliefert!

Herstellung

Filter

- Trockenschichtfiltermatte

Gitter

- Stahlblech verzinkt
- Stahlblech verzinkt, frontseitig lackiert Farbton RAL 9010 (weiß)

Ausführung

Zum Einbau in Rechteckkanäle

KG-F 8 - waagerechte Luftlenklamellen, mit Filtereinsatz EU 4

Zum Einbau in Blech- / Wickelfalzrohre

KG-F-R 8 - waagerechte Luftlenklamellen, mit Filtereinsatz EU4

Zubehör

Anschlusskasten (-ASK)

- Stahlblech verzinkt (nur für KG-F 8)

Blendrahmen (-BR) für KG-F 8

- Aluminium naturfarben eloxiert (E6/EV1)
- Aluminium lackiert, Farbton RAL 9010 (weiß)

Gummilippendichtung (-GD)

- Spezialgummi

Isolierung innen (-li)

- thermische Isolierung im Anschlusskasten innen

Isolierung außen (-la)

- thermische Isolierung an der Anschlusskasten Außenseite

Befestigung

Schraubmontage (-SM)

- Standard, Schrauben sind bauseits zu stellen

Verdeckte Montage (-VM)

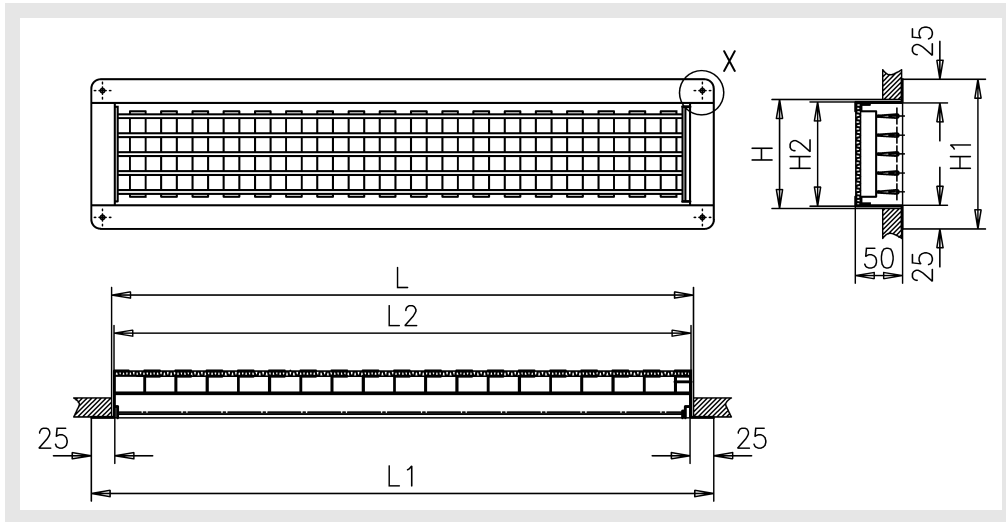
- gegen Mehrpreis, mit Blendrahmen (nur beim Typ KG-F 8 möglich)

Kompaktfiltergitter KG-F

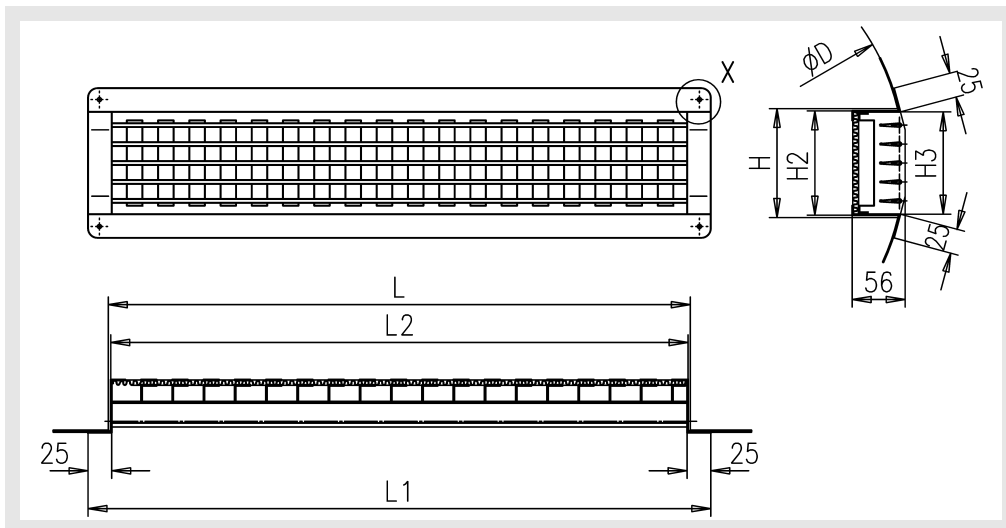
Ausführungen und Abmessungen

Abmessungen

KG-F 8



KG-F-R 8

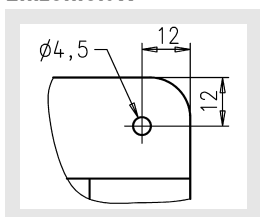


Lieferbare Größen

L	L1	L2	H	H1	H2	H3
315	358	312	115	158	112	108
415	458	412	215	258	212	208
515	558	512	315	358	312	308
615	658	612				

Sämtliche Längen und Höhen kombinierbar!
Sondermaße sind nicht möglich!

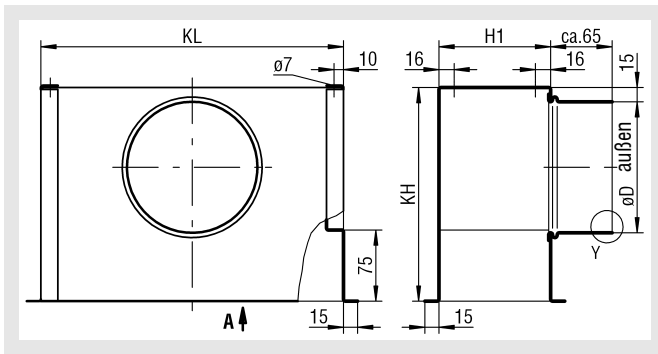
Einzelheit X



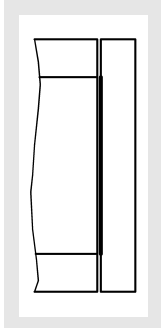
Kompaktfiltergitter KG-F

Zubehör-Abmessungen

Anschlusskasten (-ASK) mit Stützen seitlich (-AS1)
nur für KG-F 8



Ansicht A (Standard)



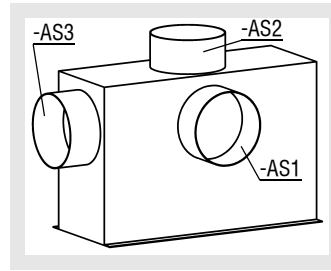
Lieferbare Größen ASK -AS1

L	H	KL	H1	KH	øD
315	115	320	118	245	158
415		420		245	158
515		520		245	158
615		620		245	158

L	H	KL	H1	KH	øD
315	215	320	218	285	198
415		420		285	198
515		520		285	198
615		620		335	248

L	H	KL	H1	KH	øD
315	315	320	318	335	248
415		420		335	248
515		520		335	248
615		620		400	313

Stützenanordnung

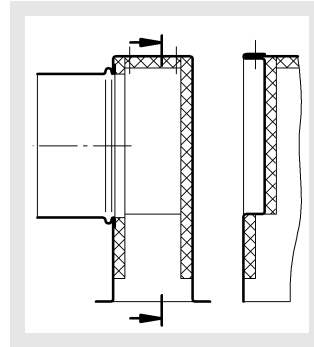


- Stützen seitlich (-AS1, Standard)
- Stützen von oben (-AS2)
- Stützen stirnseitig (-AS3)

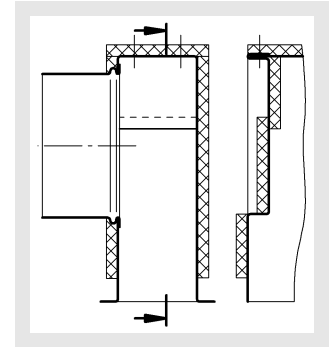
Abmessungen und Preise für Stützen von oben (-AS2) und Stützen stirnseitig (-AS3) auf Anfrage.

Isolierung für ASK

innen (-li)

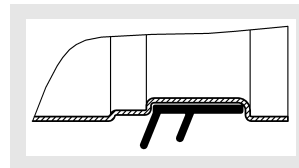


aussen (-la)



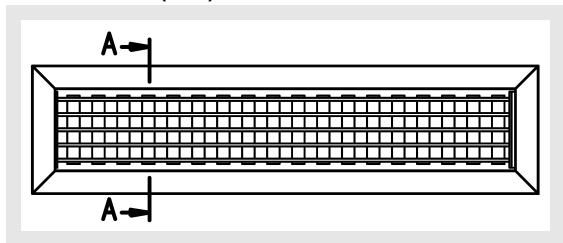
Gummilippendichtung (-GD)

Einzelheit Y



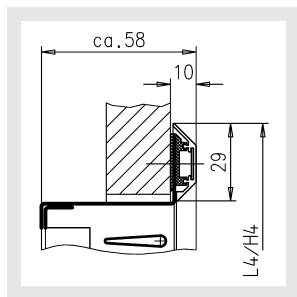
Kompaktfiltergitter KG-F

Blendrahmen (-BR)



Der Blendrahmen ist nur für Typ KG-F 8 lieferbar!
Für eine verdeckte Montage (VM), wurde eigens ein Blendrahmen entwickelt, der leicht, nach dem Aufschieben von zwei Kunststoffleisten auf die Längsseite des Gitters, angebracht werden kann. Sogar der nachträgliche Anbau, an bereits montierte Gitter, ist ohne Probleme möglich.

Schnitt A-A



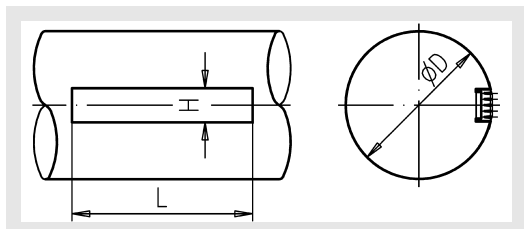
Lieferbare Größen

L	L4	H	H4
315	368	115	168
415	468	215	268
515	568	315	368
615	668		

Sämtliche Längen und Höhen kombinierbar!

Einbau

Einbausituation KG-F-R 8



Rohrdurchmesser

KG-F-R H	øD		
	min.	ideal	max.
115	300	500	800
215	600	750	1250
315	900	1000	1250

Neben der großen Stabilität und der Verwindungssteifigkeit, ermöglichen der schräge Flansch sowie die drei Höhenabmessungen eine optimale Anpassung des Kompaktfiltergitters Typ KG-F-R an Blech- bzw. Wickelfalzrohre. Die Auswahl der Gitterhöhe richtet sich hierbei nach den in der Tabelle aufgeführten Rohrdurchmessern. Nur beim idealen Rohrdurchmesser liegen die Rahmen der Gitter optimal an.

Ausschreibungstexte

Kompaktfiltergitter **Typ KG-F 8** für Zu- und Abluft, zum Einbau in Rechteckkanäle. Bestehend aus einem Frontrahmen mit sichtbarer Schraubmontage (SM), mit drehbar gelagerten waagerechten Luftlenklamellen und integriertem Schlitzschieber zur Luftmengenregulierung. Mit integriertem Filtereinsatz EU4 (Trockenschichtfiltermatte). Lamelleneinsatz von vorne entfernbar.

Fabrikat: SCHAKO **Typ KG-F 8**

- Kompaktfiltergitter bestehend aus
 - Stahlblech verzinkt.
 - Stahlblech verzinkt, frontseitig lackiert, Farbton RAL 9010 (weiß).

Zubehör:

- mit Anschlusskasten (-ASK) aus Stahlblech verzinkt.
- mit Gummilippendichtung (-GD) am Anschlussstutzen
- mit thermischer Isolierung
 - innen
 - außen
- mit Blendrahmen (-BR) für verdeckte Montage (VM), aus
 - Aluminium naturfarben eloxiert E6/EV1.
 - Aluminium lackiert, Farbton RAL 9010 (weiß).

Kompaktfiltergitter Typ KG-F-R 8 für Zu- und Abluft, zum Einbau in Blech-/ Wickelfalzrohre. Bestehend aus einem Frontrahmen mit sichtbarer Schraubmontage (SM), mit drehbar gelagerten waagerechten Luftlenklamellen und integriertem Schlitzschieber zur Luftmengenregulierung. Mit integriertem Filtereinsatz EU4 (Trockenschichtfiltermatte). Lamelleneinsatz von vorne entfernbar.

Fabrikat: SCHAKO **Typ KG-F-R 8**

- Kompaktfiltergitter bestehend aus
 - Stahlblech verzinkt.
 - Stahlblech verzinkt, frontseitig lackiert, Farbton RAL 9010 (weiß).