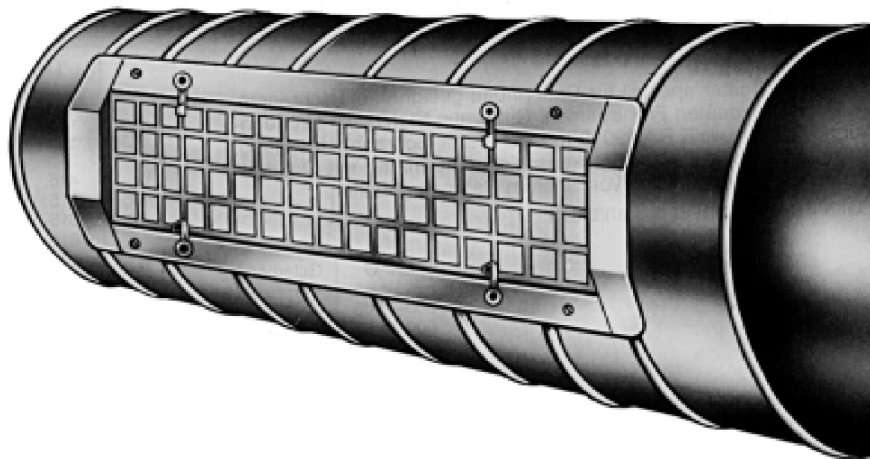


# Filtergitter KF



SCHAKO KG  
Steigstraße 25-27  
D-78600 Kolbingen  
Telefon 0 74 63 - 980 - 0  
Telefax 0 74 63 - 980 - 200  
[info@schako.de](mailto:info@schako.de)  
[www.schako.de](http://www.schako.de)

## Filtergitter KF

<b>Inhalt</b>	
<b>Beschreibung</b> .....	<b>3</b>
Herstellung .....	3
Befestigung .....	3
<b>Ausführungen und Abmessungen</b> .....	<b>3</b>
Abmessungen .....	3
Einbau .....	3
<b>Technische Daten</b> .....	<b>4</b>
Druckverlust und Lautstärke .....	4
<b>Legende</b> .....	<b>4</b>
<b>Ausschreibungstexte</b> .....	<b>4</b>

## Filtergitter KF

### Beschreibung

Filtergitter Typ KF für Zu- und Abluft speziell für Direkteinbau in Rundrohre, mit frontseitig eingesetzter zur Reinigung leicht auswechselbarer Trockenfiltermatte.

### Regenerierung der Filtermatte

Ausspülen in Wasser (bis 40° C evtl. Zusatz von handelsüblichem Feinwaschmittel). Auch Ausklopfen, Absaugen, Ausblasen mit Pressluft möglich. Bei fettartigen Staubarten: Ausspülen in Benzin oder in warmem Wasser mit P-3-Zusatz. Auswringen vermeiden! Bei Ausspülen mit Wasser, scharfen Wasserstrahl vermeiden! Temperaturbeständig bis 100° C.

### Herstellung

Filtereinsatzgitter

- Stahlblech lackiert RAL 9010 (weiß)
- Stahlblech verzinkt

Rahmen

- Stahlblech lackiert RAL 9010 (weiß)
- Stahlblech verzinkt

Trockenfiltermatte

- Polyamid-Faser

### Befestigung

Schraubmontage (-SM)

- Standard, Schrauben sind bauseits zu stellen

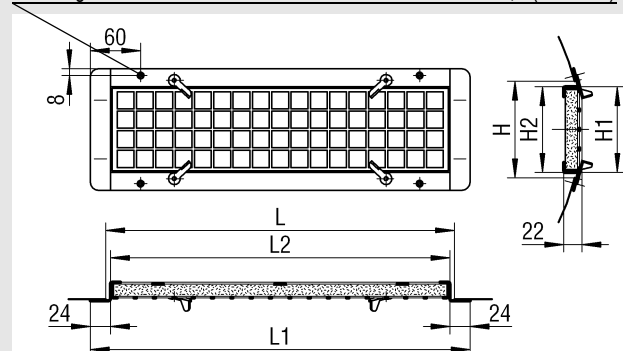
Verdeckte Montage (-VM)

- nicht möglich!

## Ausführungen und Abmessungen

### Abmessungen KF

Senkung für Linsensenk-Blechschaube DIN ISO 7051 ST 3,9 (bauseits)



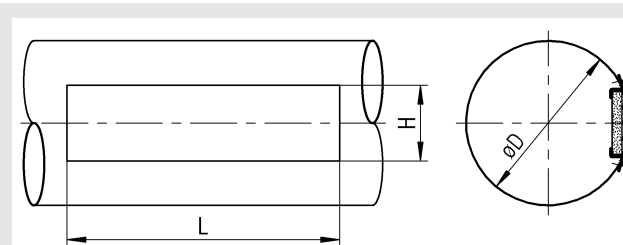
### Lieferbare Größen KF

L	L1	L2	H	H1	H2
315	352	306	115	102	104
415	452	406	215	202	204
515	552	506			
615	652	606			
815	852	806			

Sämtliche Längen und Höhen kombinierbar.

### Einbau

#### Einbausituation



#### Rohrdurchmesser

H (mm)	øD		
	min.	ideal	max
115	300	500	800
215	600	750	1250

Nur beim idealen Rohrdurchmesser liegen die Rahmen der Gitter optimal an.

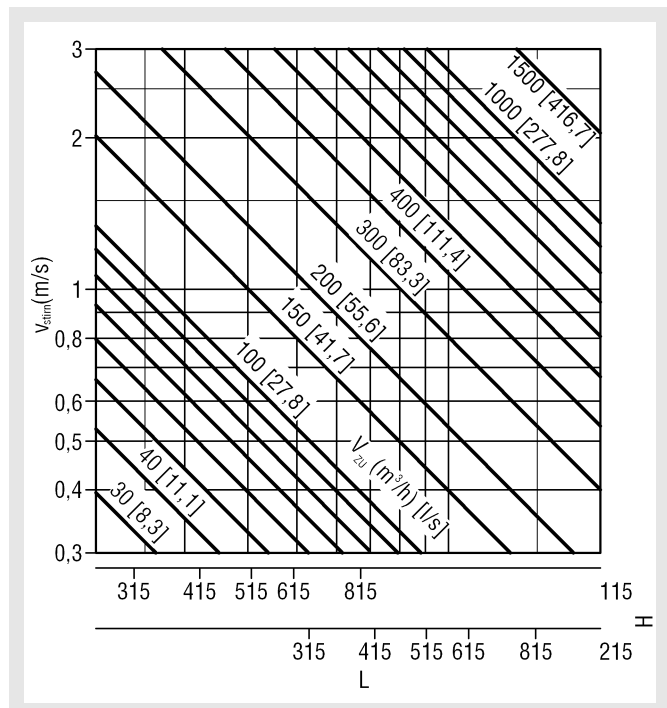
#### Rohrdurchmesser

Neben der großen Stabilität und der Verwindungssteifheit, ermöglichen die zwei Höhenabmessungen eine optimale Anpassung des Filtergitters Typ KF an Blech- bzw. Wickelfalzrohre. Die Auswahl der Gitterhöhe richtet sich hierbei nach den in der Tabelle aufgeführten Rohrdurchmessern.

## Filtergitter KF

### Technische Daten

#### Druckverlust und Lautstärke



### Legende

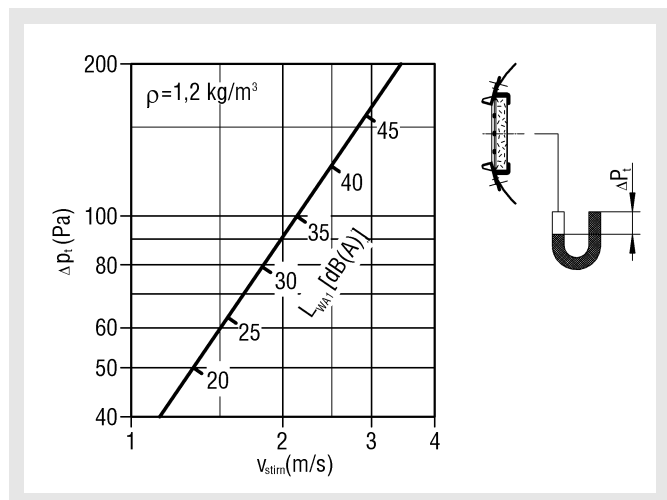
- $V_{zu}$  ( $m^3/h$ ) = Zuluftvolumen
- $V_{zu}$  [l/s] = Zuluftvolumen
- $V_{stirn}$  (m/s) = Ansaug-, Anström-, Ausblasgeschwindigkeit bezogen auf  $A_{stirn}$  (L-26 / H-25)
- $A_{stirn}$  ( $m^2$ ) = Stirnfläche
- $\rho$  ( $kg/m^3$ ) = Dichte
- $\Delta p_t$  (Pa) = Druckverlust
- $L_{WA}$  [dB(A)] = A-bewerteter Schalleistungspegel
- KF (-) = Korrekturfaktor
- H (mm) = Höhe
- L (mm) = Länge
- $L_{WA1}$  [dB(A)] = A-bewerteter Schalleistungspegel bezogen auf  $A_{stirn}=0,035m^2$

### Ausschreibungstexte

Filtergitter für Zu- und Abluft bestehend aus Rahmen und Filtereinsatzgitter aus Stahlblech lackiert RAL 9010 (weiß) oder aus Stahlblech verzinkt, mit eingesetzter auswechselbarer Trockenfiltermatte aus Polyamid-Fasern.

Befestigung mittels Schraubmontage (SM).

Fabrikat: SCHAKO Typ KF



#### Stirnfläche ( $m^2$ )

H (mm)	L (mm)				
	315	415	515	615	815
115	0,026	0,035	0,044	0,053	0,071
215	0,055	0,074	0,093	0,112	0,150

#### Korrekturfaktor

$A_{stirn}$ ( $m^2$ )	0,017	0,035	0,070	0,140	0,280
KF (-)	-3	0	+3	+6	+9

$$L_{WA} = L_{WA1} + KF$$