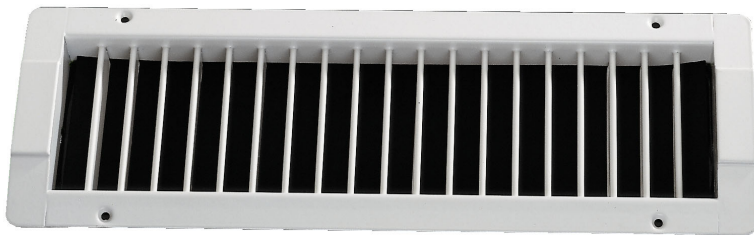
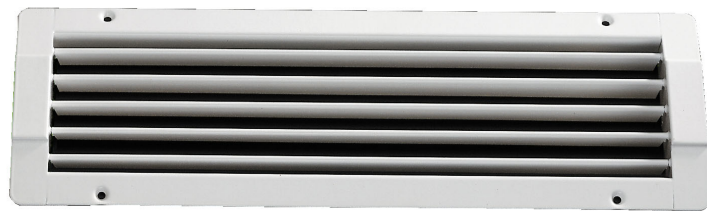


# Lüftungsgitter

## Ib-R



Ferdinand Schad KG  
Steigstraße 25-27  
D-78600 Kolbingen  
Telefon 0 74 63 - 980 - 0  
Telefax 0 74 63 - 980 - 200  
[info@schako.de](mailto:info@schako.de)  
[www.schako.de](http://www.schako.de)

## Lüftungsgitter Ib-R

<b>Inhalt</b>	
<b>Beschreibung</b> .....	<b>3</b>
Herstellung .....	3
Ausführung .....	3
Befestigung .....	3
<b>Ausführungen und Abmessungen</b> .....	<b>4</b>
Abmessungen .....	4
Einbausituation .....	4
<b>Technische Daten</b> .....	<b>5</b>
Druckverlust und Lautstärke .....	5
maximale Strahlendgeschwindigkeit .....	7
Strahlbahn .....	8
kritischer Strahlweg .....	8
maximale Eindringtiefe .....	9
Induktions- und Temperaturverhältnisse .....	10
Mindestabstände .....	10
Korrekturfaktor (für gestreuten Luftstrahl) .....	11
Lamellenstellung .....	11
<b>Legende</b> .....	<b>12</b>
<b>Ausschreibungstexte</b> .....	<b>12</b>

## Lüftungsgitter Ib-R

### Beschreibung

Zu- und Abluftgitter speziell **für Rohreinbau** geeignet, mit frontseitig **waagrechten bzw. senkrechten, drehbar gelagerten, einzeln verstellbaren Luftlenklamellen**. Zur Luftmengenregulierung mit Schlitzschieber.

### Herstellung

Lamellen

- Stahlblech lackiert RAL 9010 (weiß)
- Stahlblech elektrolytisch verzinkt (Standard)

Rahmen

- Stahlblech lackiert RAL 9010 (weiß)
- Stahlblech elektrolytisch verzinkt (Standard)

Schlitzschieber

- Stahlblech elektrolytisch verzinkt (nur IB-R 8 und Ib-R 15)

### Ausführung

- Ib-R 1 - waagrechte Luftlenklamellen
- Ib-R 8 - waagrechte Luftlenklamellen und Schlitzschieber
- Ib-R 10 - senkrechte Luftlenklamellen
- Ib-R 15 - senkrechte Luftlenklamellen und Schlitzschieber

### Befestigung

Schraubmontage (-SM)

- Standard, Schrauben sind bauseits zu stellen

Verdeckte Montage (-VM)

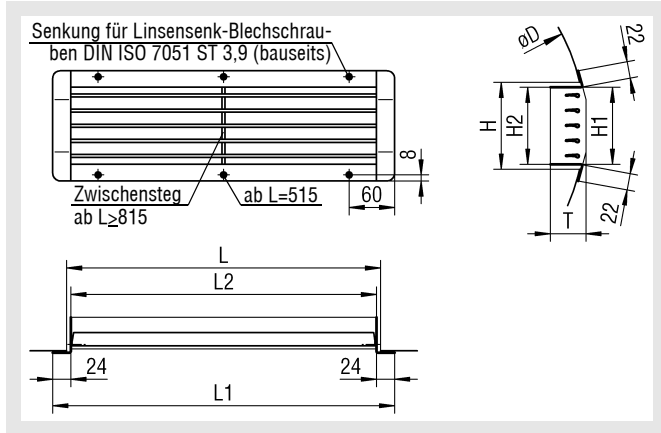
- nicht möglich!

# Lüftungsgitter Ib-R

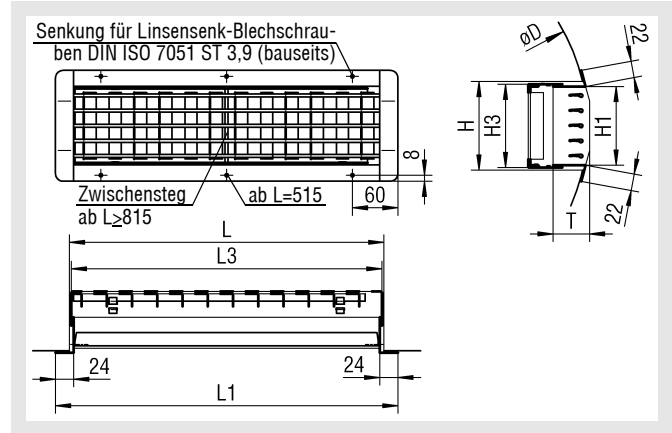
## Ausführungen und Abmessungen

### Abmessungen

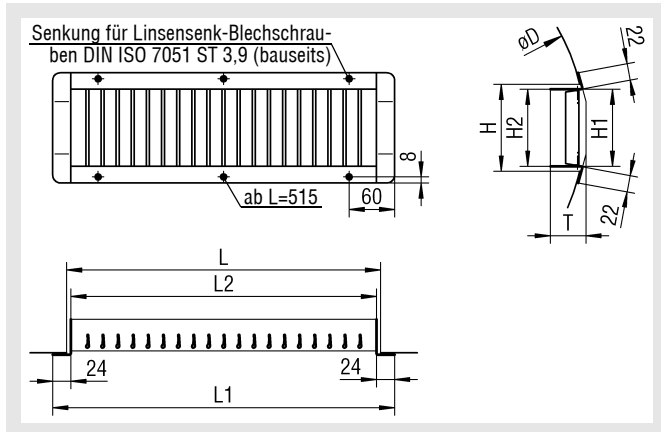
#### Ib-R 1



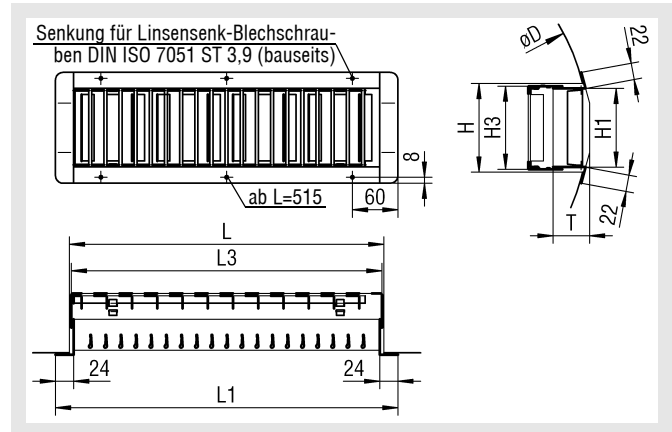
#### Ib-R 8



#### Ib-R 10



#### Ib-R 15



### Lieferbare Größen Ib-R 1 / Ib-R 10

L	L1	L2
315	352	306
415	452	406
515	552	506
615	652	606
815	852	806
1015	1052	1006
1215	1252	1206

H	H1	H2	T
65	52	54	42
115	102	104	47
215	202	204	56

Sämtliche Längen und Höhen kombinierbar!  
 Weitere Größen auf Anfrage lieferbar.

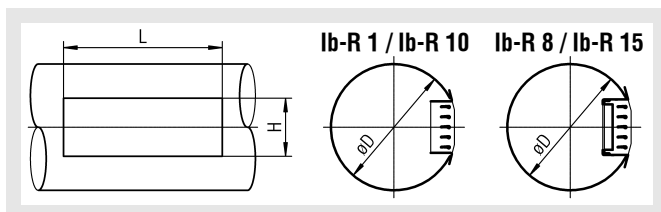
### Lieferbare Größen Ib-R 8 / Ib-R 15

L	L1	L3
315	352	310
415	452	410
515	552	510
615	652	610
815	852	810
1015	1052	1010
1215	1252	1210

H	H1	H2	T
65	58	60	76
115	108	110	81
215	208	210	90

Sämtliche Längen und Höhen kombinierbar!  
 Weitere Größen auf Anfrage lieferbar.

### Einbausituation



### Rohrdurchmesser

Ib-R H	øD		
	min.	ideal	max.
65	140	250	400
115	300	500	800
215	600	750	1250

Neben der großen Stabilität und der Verwindungssteifheit, ermöglichen der schräge Flansch sowie die drei Höhenabmessungen eine optimale Anpassung des Lüftungsgitters Typ Ib-R an Blech- bzw. Wickelfalzrohre. Die Auswahl der Gitterhöhe

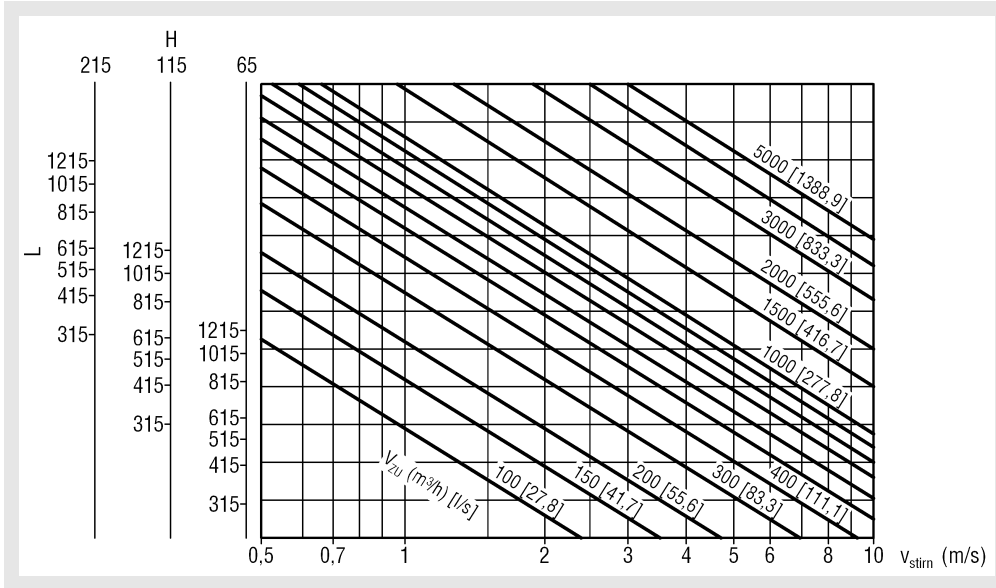
richtet sich hierbei nach den in der Tabelle aufgeführten Rohrdurchmessern. Nur beim idealen Rohrdurchmesser liegen die Rahmen der Gitter optimal an.

# Lüftungsgitter Ib-R

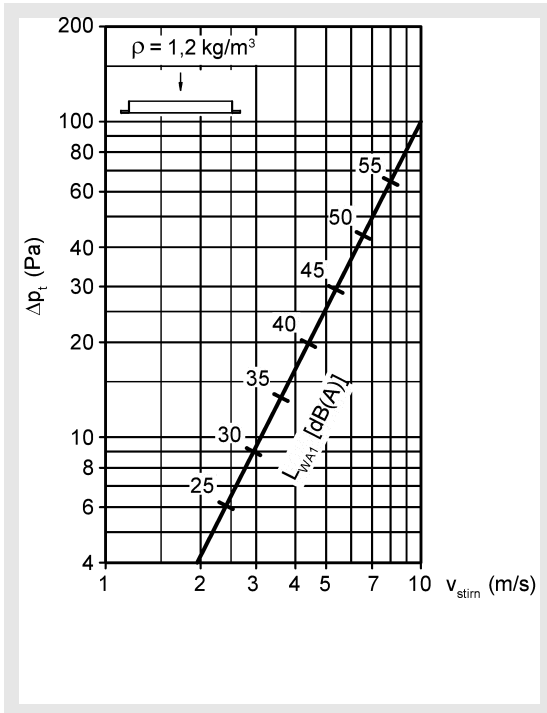
## Technische Daten

### Druckverlust und Lautstärke

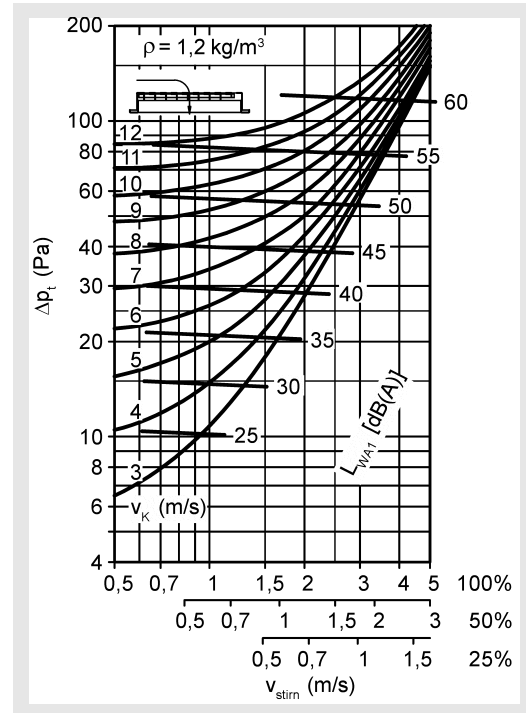
#### Stirngeschwindigkeit Zuluft



#### IB-R (Zuluft)



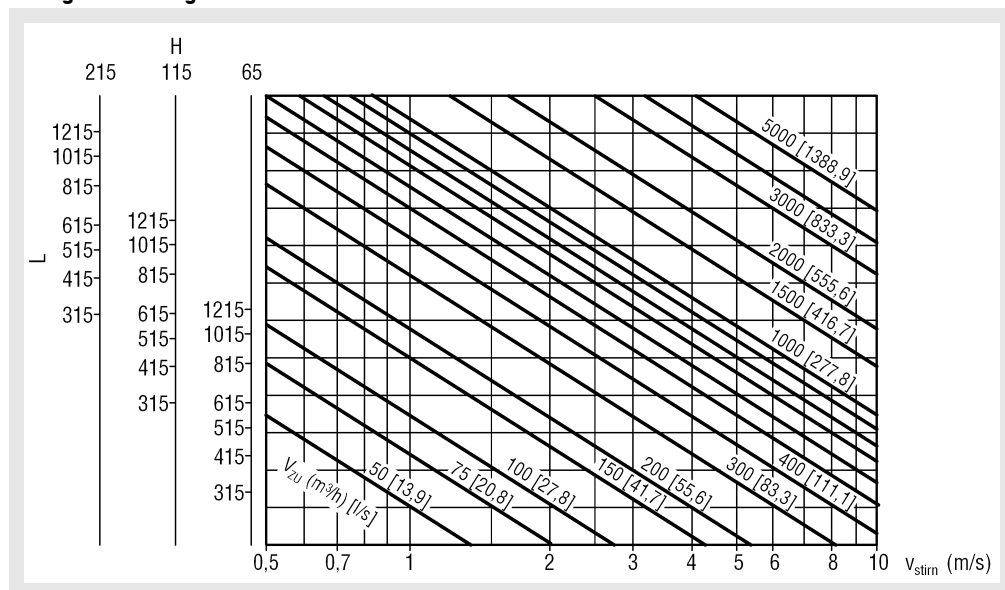
#### Ib-R mit Schlitzschieber (Zuluft)



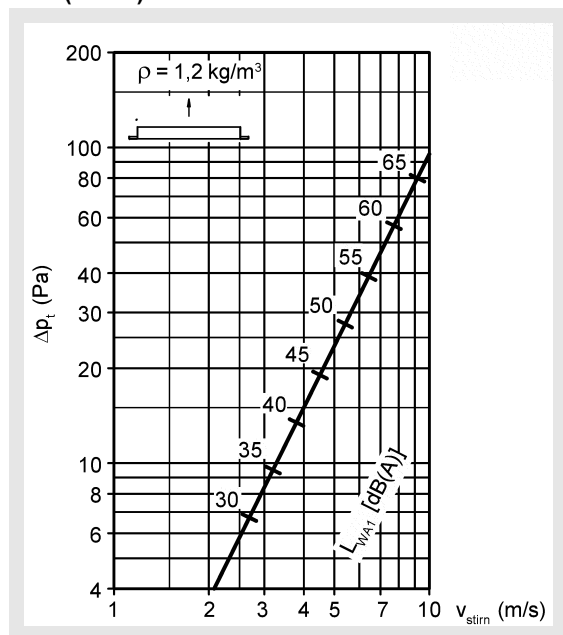
Schlitzschieberstellung AUF in %

# Lüftungsgitter Ib-R

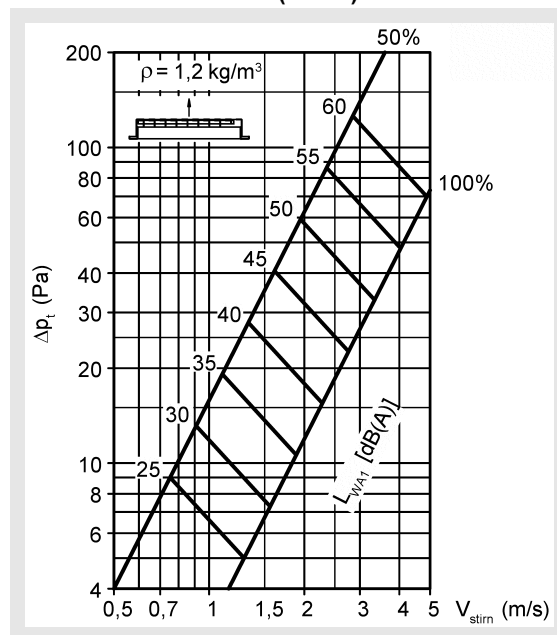
## Stirngeschwindigkeit Abluft



## IB-R (Abluft)



## Ib-R mit Schlitzschieber (Abluft)



Schlitzschieberstellung AUF in %

## Zuluft und Abluft Stirnfläche in (m²)

H	L						
	315	415	515	615	815	1015	1215
65	0,016	0,021	0,026	0,031	0,042	0,052	0,063
115	0,031	0,041	0,051	0,062	0,082	0,102	0,123
215	0,061	0,082	0,102	0,122	0,162	0,203	0,243

## Korrekturfaktor

### Zuluft

$A_{stirn}$ (m²)	0,012	0,025	0,05	0,1	0,16	0,2	0,4
KF (-)	-9	-6	-3	0	+2	+3	+6

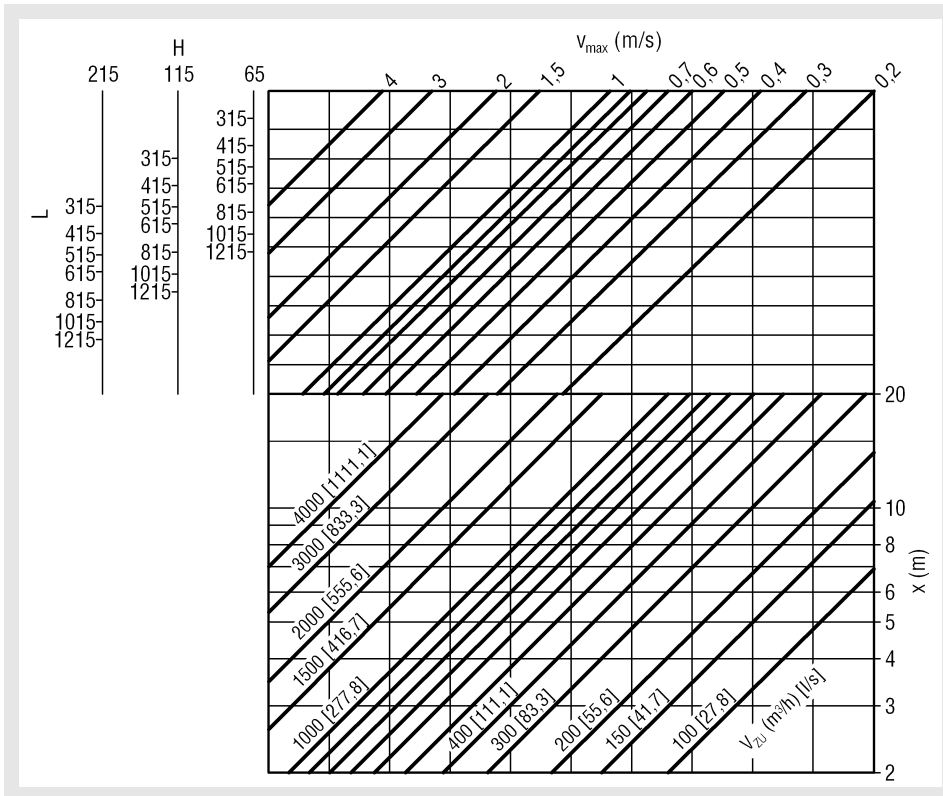
### Abluft

$A_{stirn}$ (m²)	0,01	0,02	0,04	0,08	0,16	0,32	0,4
KF (-)	-9	-6	-3	0	+3	+6	+7

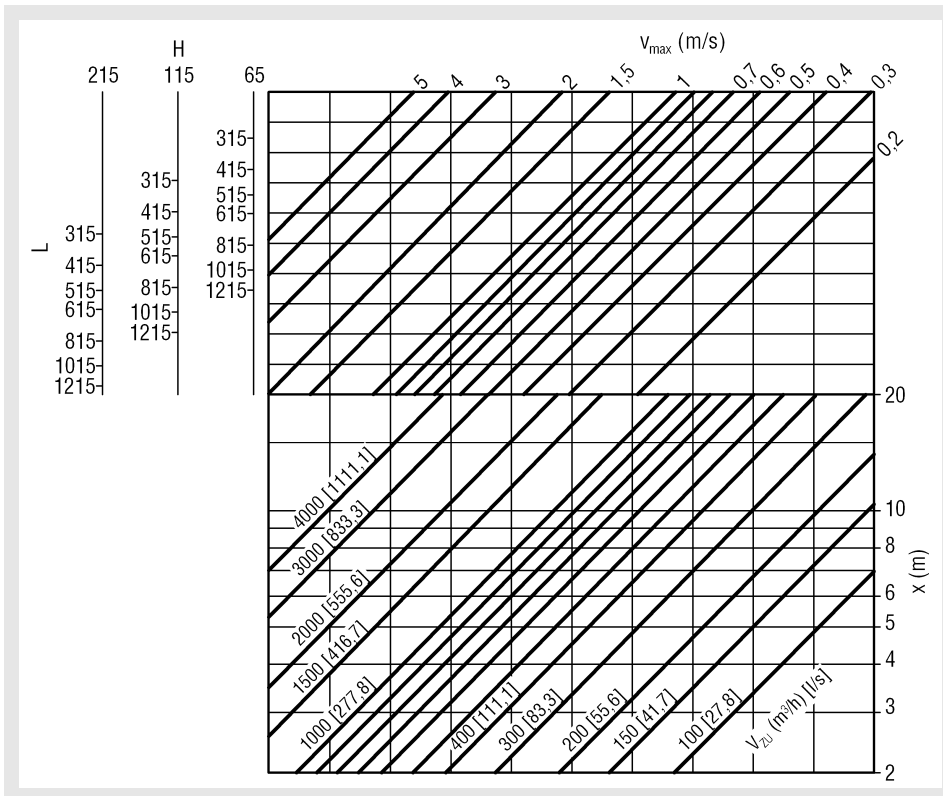
## Lüftungsgitter Ib-R

### maximale Strahlengeschwindigkeit

#### Zuluft ohne Deckeneinfluss



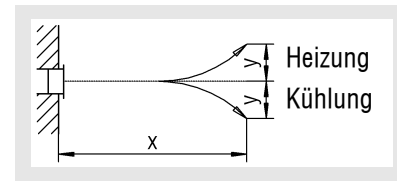
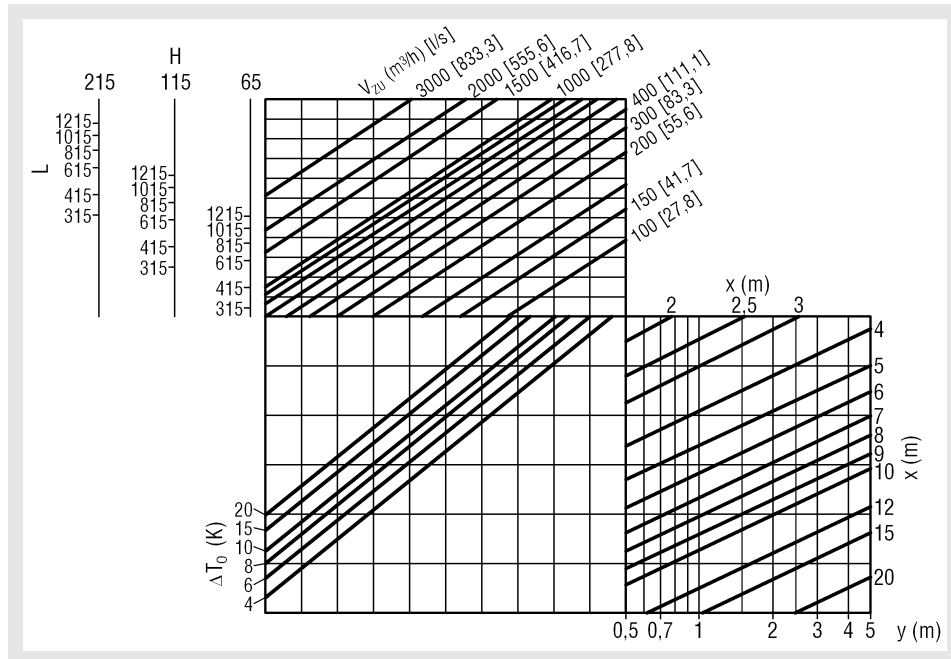
#### Zuluft mit Deckeneinfluss



## Lüftungsgitter Ib-R

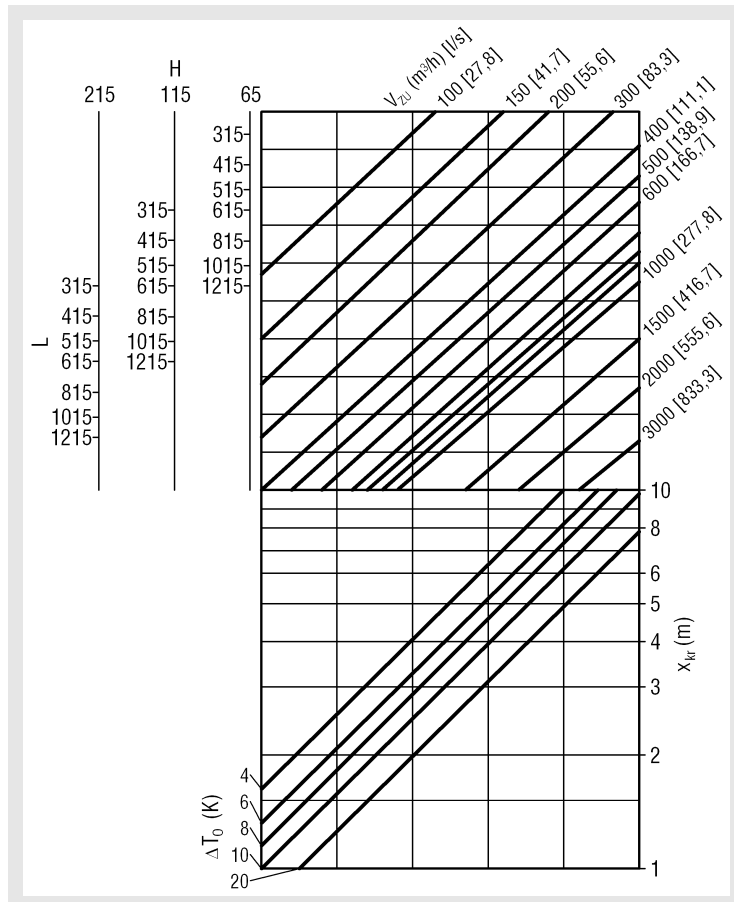
### Strahlbahn

Zuluft ohne Deckeneinfluss

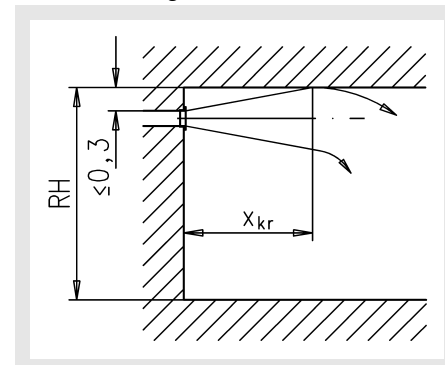


### kritischer Strahlweg

Zuluft mit Deckeneinfluss

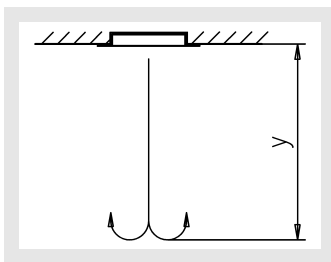
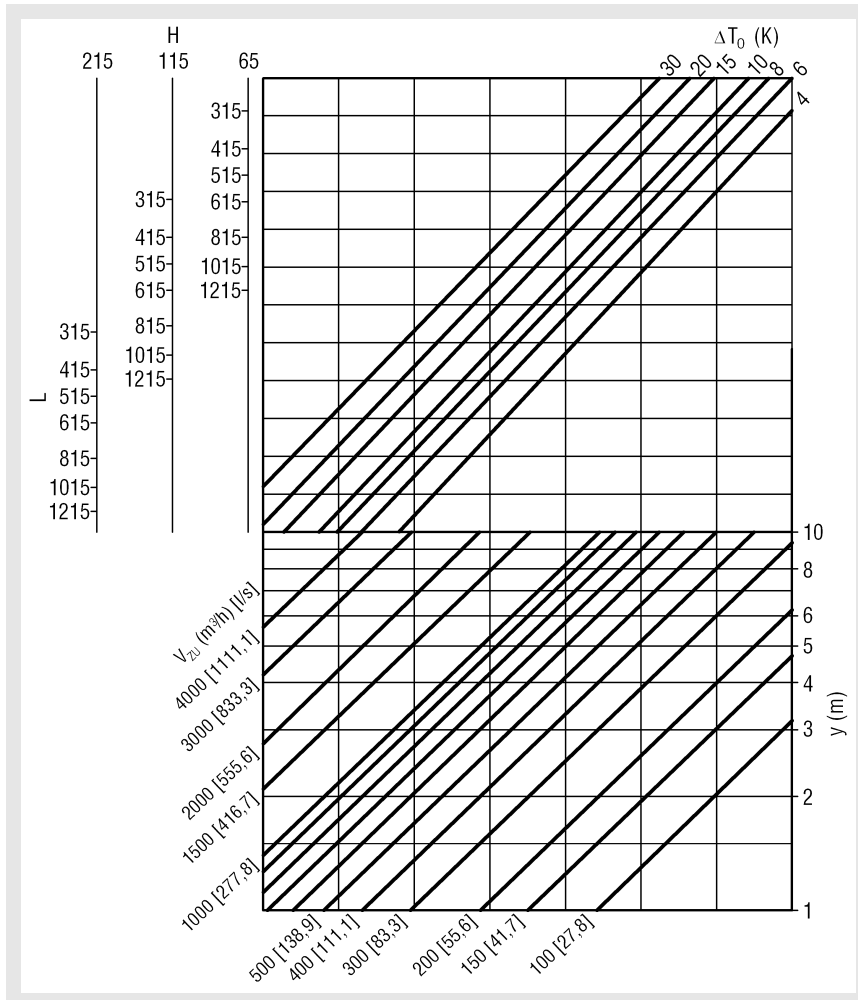


### Strahlablösung



## Lüftungsgitter Ib-R

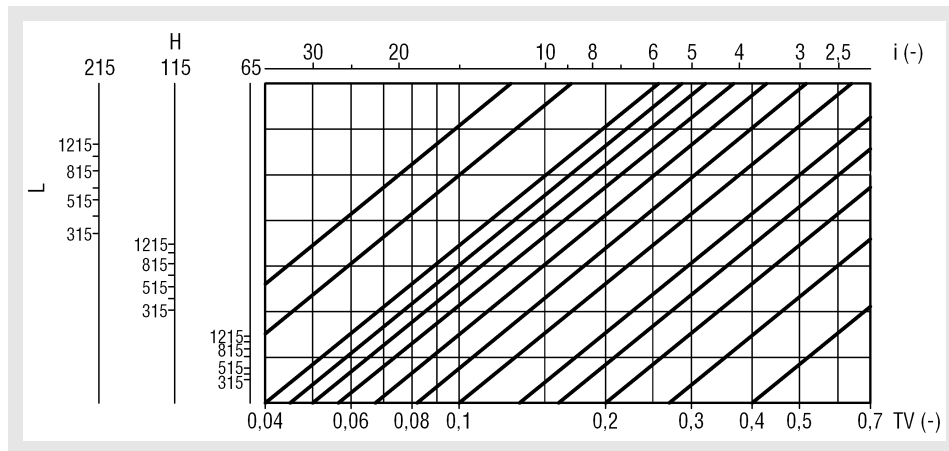
maximale Eindringtiefe  
im Heizfall



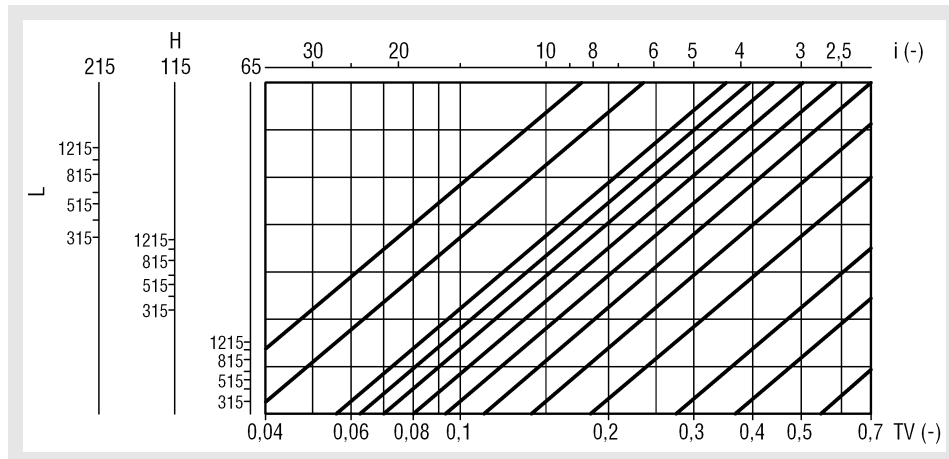
# Lüftungsgitter Ib-R

## Induktions- und Temperaturverhältnisse

### Zuluft ohne Deckeneinfluss

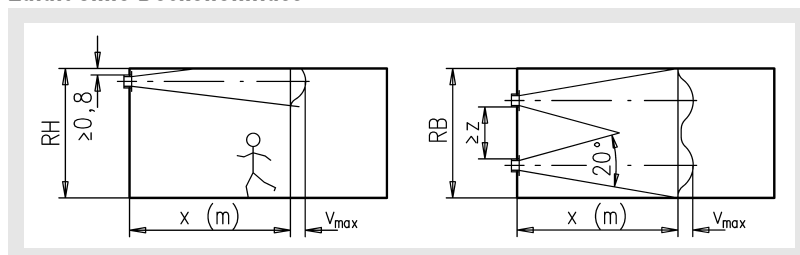


### Zuluft mit Deckeneinfluss

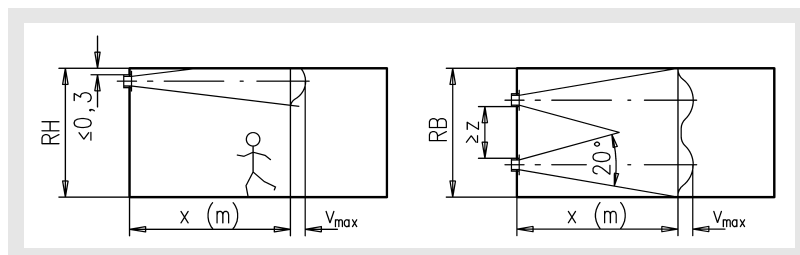


## Mindestabstände

### Zuluft ohne Deckeneinfluss



### Zuluft mit Deckeneinfluss

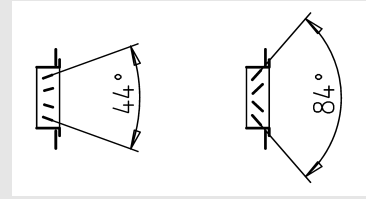


Wird der Mindestabstand "Z" kleiner als  $(x \times 0,2)$  gewählt, so handelt es sich um ein Gitterband.

## Lüftungsgitter Ib-R

### Korrekturfaktor (für gestreuten Luftstrahl)

Lamellenstellung	44°	84°
Strahlendgeschwindigkeit	$v_{\max} \text{ (m/s)} \times 0,65$	$v_{\max} \text{ (m/s)} \times 0,5$
$TV = \Delta T_x / \Delta T_0$	$\times 0,65$	$\times 0,5$
Induktionsverhältnis	$i \times 1,3$	$i \times 2$
Strahlabfall - Strahlanstieg	$y \times 1,3$	$y \times 2$
Gitterabstand $z \text{ (m)} >$	$x \times 0,20$	$x \times 0,25$

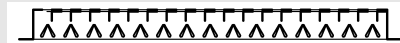


### Lamellenstellung

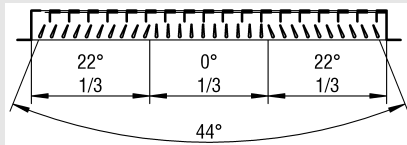
#### Lamellenstellung gerade



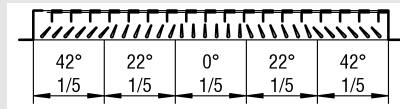
#### Lamellenstellung gegeneinander



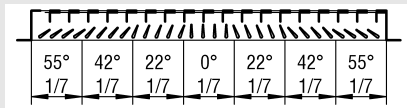
#### Lamellenstellung 44° divergierend



#### Lamellenstellung 84° divergierend



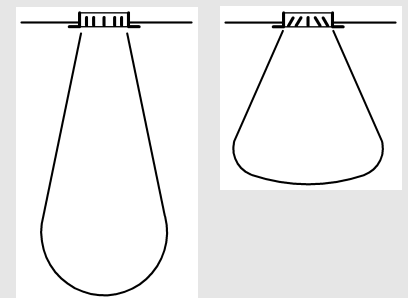
#### Lamellenstellung 110° divergierend



#### Lamellenstellung 140° divergierend



#### Lamellenstellung gerade divergierend



Durch das Verstellen der senkrechten Leitlamellen kann der Ausbreitungswinkel des Luftstrahles und somit die Wurfweite beeinflusst werden.

### Auslegungsbeispiel

**gegeben:** Lüftungsgitter Ib-R 8

H = 115 mm  
 L = 615 m (mit Deckeneinfluss)  
 $V_{ZU} = 400 \text{ m}^3/\text{h}$   
 $\Delta t = 4 \text{ K}$   
 x = 6,0 m

**gesucht:** Druckverlust; Lautstärke; Strahlendgeschwindigkeit, kritischer Strahlweg; Induktions- und Temperaturverhältnis.

### Lösung:

- Druckverlust (Seite 5):  
 $\Delta p_t = 22 \text{ Pa}$
- bewerteter Schalleistungspegel Seite 5  
 $v_{\text{stirn}} = 1,8 \text{ m/s}$   
 $L_{WA1} = 36 \text{ dB(A)}$   
 $L_{WA} = 36 \text{ dB(A)} - 2 = 34 \text{ dB(A)}$
- Strahlendgeschwindigkeit (Seite 7)  
 $v_{\max} = 0,5 \text{ m/s}$
- kritischer Strahlweg (Seite 8)  
 $x_{kr} = 5,80 \text{ m}$
- Induktionsverhältnis (Seite 10)  
 $i = 7,5$
- Temperaturverhältnis (Seite 10)  
 $TV = 0,2$

## Lüftungsgitter Ib-R

### Legende

$V_{ZU}$	(m <sup>3</sup> /h) [l/s]	= Zuluftvolumen
$V_{AB}$	(m <sup>3</sup> /h) [l/s]	= Abluftvolumen
$V_X$	(m <sup>3</sup> /h) [l/s]	= gesamtes Strahlvolumen an der Stelle x
$v_{max}$	(m/s)	= maximale Strahlendgeschwindigkeit
$v_K$	(m/s)	= Kanalgeschwindigkeit
$v_{stirn}$	(m/s)	= Ansaug-, Anström-, Ausblasgeschwindigkeit bezogen auf $A_{stirn}$
$A_{stirn}$	(m <sup>2</sup> )	= Stirnfläche
x	(m)	= horizontaler Strahlweg
y	(m)	= vertikaler Strahlweg
$x_{kr}$	(m)	= kritischer Strahlweg
$\rho$	(kg/m <sup>3</sup> )	= Dichte
$\Delta p_t$	(Pa)	= Druckverlust
$L_{WA}$	[dB(A)]	= A-bewerteter Schalleistungspegel ( $L_{WA} = L_{WA1} + KF$ )
$L_{WA1}$	[dB(A)]	= A-bewerteter Schalleistungspegel bezogen auf $A_{stirn} = 0,08 \text{ m}^2$
KF	(-)	= Korrekturfaktor
$\Delta T_O$	(K)	= Temperaturdifferenz zwischen Zuluft- und Raumtemperatur ( $\Delta T_O = t_{ZU} - t_R$ )
$\Delta T_{OH}$	(K)	= Temperaturdifferenz zwischen Zuluft- und Raumtemperatur im Heizfall ( $\Delta T_{OH} = t_{ZUH} - t_{RH}$ )
$\Delta T_X$	(K)	= Temperaturdifferenz an der Stelle x
$t_{ZU}$	(K)	= Zulufttemperatur
$t_R$	(K)	= Raumtemperatur
i	(-)	= Induktionsverhältnis ( $i = V_X / V_{ZU}$ )
TV	(-)	= Temperaturverhältnis ( $TV = \Delta T_X / \Delta T_O$ )
z	(m)	= Mindestabstand zwischen zwei Gittern $x \text{ (m)} \times 0,2$
RH	(mm)	= Raumhöhe
RB	(mm)	= Raumbreite
L	(mm)	= Länge
B	(mm)	= Breite
H	(mm)	= Höhe

### Ausschreibungstexte

Lüftungsgitter für Zu- und Abluft, zum Einbau in Blech- / Wickelalzrohre. Bestehend aus Frontrahmen mit frontseitig waagerechten, drehbar gelagerten, einzeln verstellbaren Luftlenklamellen. Frontrahmen und Luftlenklamellen aus Stahlblech lackiert RAL 9010 (weiß) oder aus elektrolytisch verzinktem Stahlblech. Befestigung mittels Schraubmontage (SM).  
Fabrikat: SCHAKO **Typ Ib-R 1**

- mit frontseitig senkrechten, drehbar gelagerten, einzeln verstellbaren Luftlenklamellen.

Fabrikat: SCHAKO **Typ Ib-R 10**

- mit frontseitig waagerechten, drehbar gelagerten, einzeln verstellbaren Luftlenklamellen und integriertem Schlitzschieber zur Luftmengenregulierung.

Fabrikat: SCHAKO **Typ Ib-R 8**

- mit frontseitig senkrechten, drehbar gelagerten, einzeln verstellbaren Luftlenklamellen und integriertem Schlitzschieber zur Luftmengenregulierung.

Fabrikat: SCHAKO **Typ Ib-R 15**