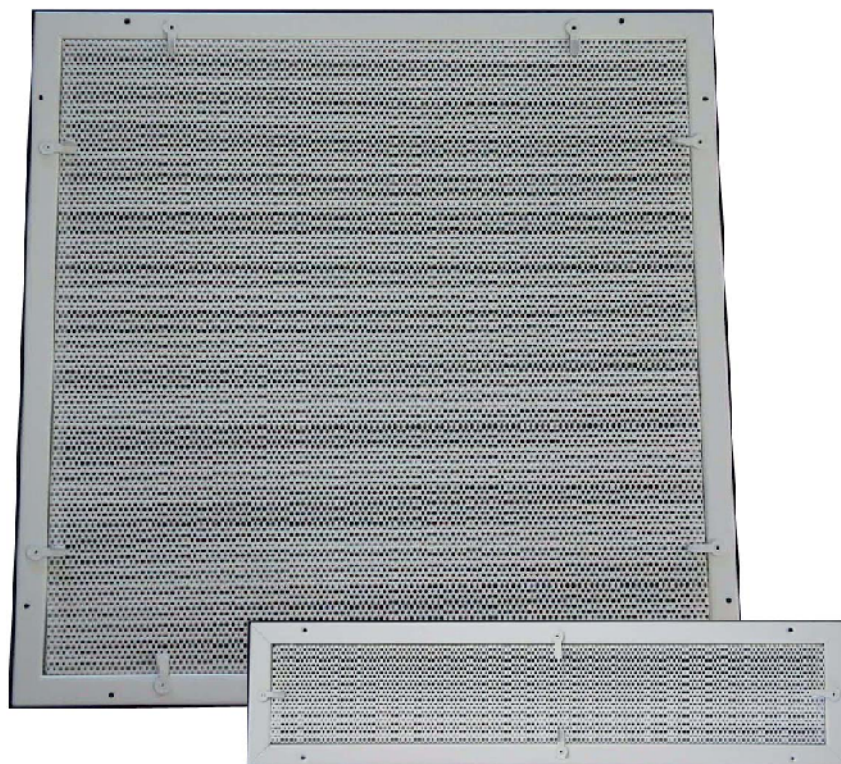


# Flusenabscheider FLA



Ferdinand Schad KG  
Steigstraße 25-27  
D-78600 Kolbingen  
Telefon 0 74 63 - 980 - 0  
Telefax 0 74 63 - 980 - 200  
[info@schako.de](mailto:info@schako.de)  
[www.schako.de](http://www.schako.de)

# Flusenabscheider FLA

<b>Inhalt</b>	
<b>Beschreibung</b> .....	<b>3</b>
Herstellung .....	3
Ausführung .....	3
Zubehör .....	3
Befestigung .....	3
Besonderheiten .....	3
<b>Ausführungen und Abmessungen</b> .....	<b>4</b>
Abmessungen .....	4
Zubehör-Abmessungen .....	5
Befestigungsmöglichkeiten .....	6
<b>Technische Daten</b> .....	<b>7</b>
Druckverlust und Lautstärke .....	7
<b>Legende</b> .....	<b>7</b>
<b>Bestellangaben</b> .....	<b>8</b>
<b>Ausschreibungstexte</b> .....	<b>8</b>

## Flusenabscheider FLA

### Beschreibung

Für die **Abscheidung von Textilfasern aus der Abluft** Reiner Räume, insbesondere OP- und OP-Nebenzräume werden Flusenabscheider eingesetzt. Die Abscheidung erfolgt unmittelbar an der Absaugstelle. Als Komponente der Lüftungsanlage wird er in der Abluft bündig mit der OP-Wand montiert oder in Überströmungsöffnungen eingesetzt. Dies **schont die Klimakanäle und nachgeschaltete Filter** durch Abscheidung von faserigen Schwebstoffen im OP-Bereich und **ermöglicht einen wirtschaftlichen und störungsfreien Betrieb der raumluftechnischen Anlage**. Der Flusenabscheider kann mit OP-üblichen Steriltüchern, aber auch in geeigneten OP-Reinigungsmaschinen gesäubert werden. Die Reinigung sollte wöchentlich oder je nach Verschmutzung durchgeführt werden. Der Flusenabscheidereinsatz lässt sich zur Reinigung, durch Drehen der Vorreiber, leicht herausnehmen.

### Herstellung

Flusenabscheidereinsatz

- perforiertes Stahlblech lackiert RAL 9010 (weiß), mit hintergebaute Drahtgewebe aus Edelstahl 1.4301 (V2A), Maschenweite 1,5 mm
- Edelstahl 1.4301 (V2A) lackiert im Farbton Sandsilber, mit hintergebaute Drahtgewebe aus Edelstahl 1.4301 (V2A), Maschenweite 0,8 mm,  $\phi=0,2\text{mm}$

Rahmen

- Stahlblech lackiert RAL 9010 (weiß)
- Edelstahl 1.4301 (V2A) lackiert im Farbton Sandsilber

Vorreiber

- Stahlblech lackiert RAL 9010 (weiß)
- Edelstahl 1.4301 (V2A) lackiert im Farbton Sandsilber

### Ausführung

- FLA-Q - quadratische Ausführung  
 FLA-RE - rechteckige Ausführung

### Zubehör

Anschlusskasten (-ASK)

- Stahlblech lackiert RAL 9010 (weiß), mit Aufhängeösen (nur FLA-RE).

Anschlusskasten (-SAK)

- Stahlblech lackiert RAL 9010 (weiß), mit Aufhängeösen (nur FLA-Q).

Einbaurahmen (-E1)

- Stahlblech elektrolytisch verzinkt

Gummilippendichtung (-GD)

- Spezialgummi

Isolierung innen (-li)

- thermische Isolierung im Anschlusskasten innen

Isolierung außen (-la)

- thermische Isolierung an der Anschlusskasten Außenseite

### Befestigung

Schraubmontage (-SM)

- Standard, Schrauben sind bauseits zu stellen

Verdeckte Montage (-VM)

- nicht möglich!

### Besonderheiten

**Achtung!**

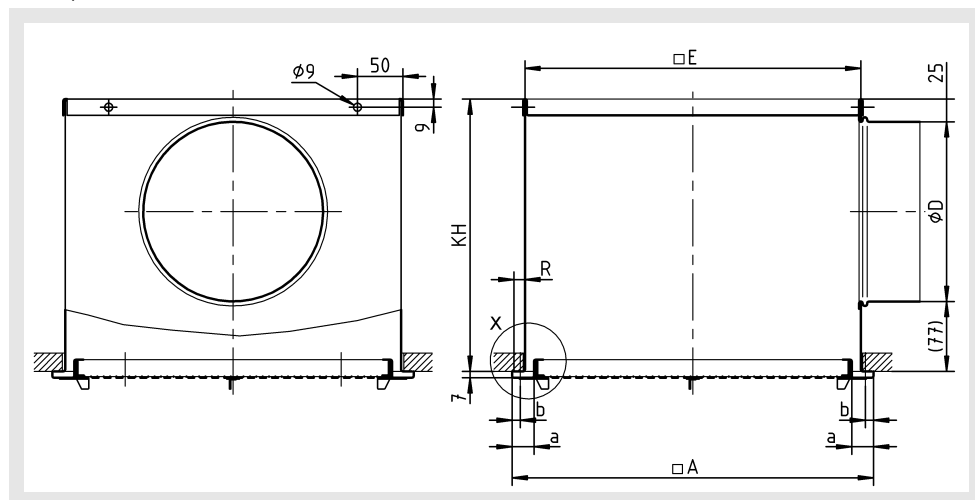
Wir weisen darauf hin, dass zur Reinigung von Edelstahlausführungen nur entsprechende Pflegemittel verwendet werden dürfen!

# Flusenabscheider FLA

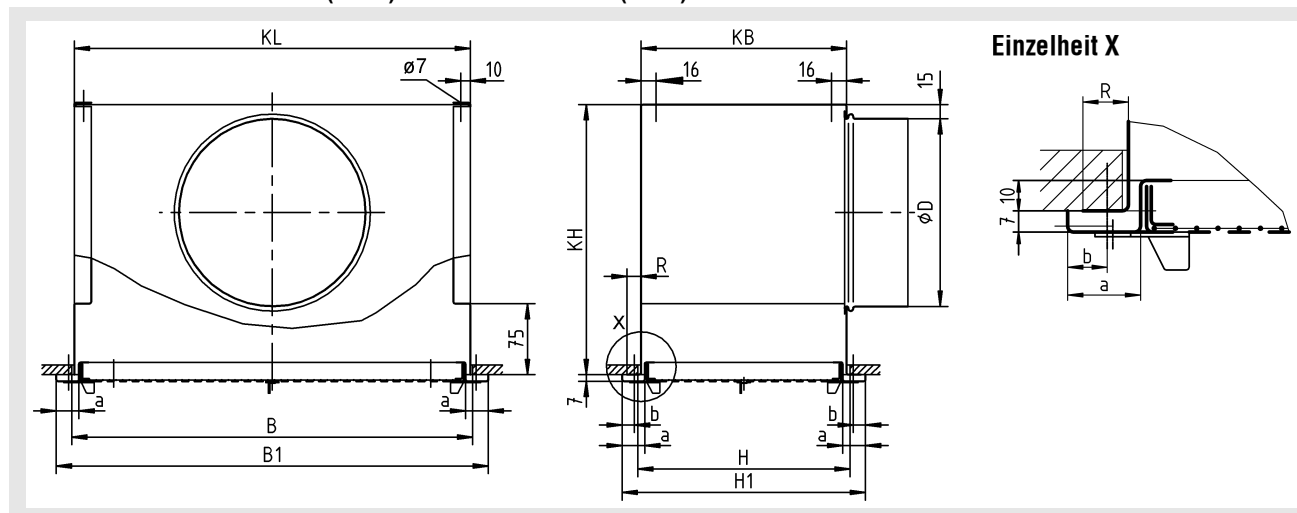
## Ausführungen und Abmessungen

### Abmessungen

#### FLA-Q mit SAK



#### FLA-RE mit Anschlusskasten (-ASK) mit Stützen seitlich (-AS1)



#### Lieferbare Größen FLA- Q

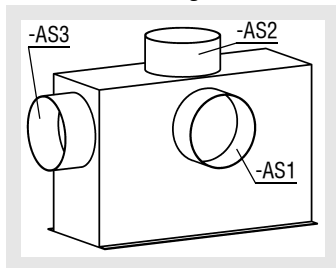
NW	$\square A$	$\square E$	R	a	b	KH	$\phi D$
310	308	290	8	24	7	300	198
400	398	370	12	24	9	300	198
500	498	470	12	24	9	350	248
600	598	570	12	24	9	400	298
625	623	570	24	37	22	400	298
800	798	770	12	24	9	455	353

#### Lieferbare Größen FLA- RE mit ASK -AS1

		125	225	325	H						
		158	258	358	H1						
		118	218	318	KB						
B	B1	KL	R	a	b	$\phi D$	KH	$\phi D$	KH	$\phi D$	KH
225	258	220	15	24	13	123	210	158	245	198	285
325	358	320	15	24	13	158	245	198	285	248	335
425	458	420	15	24	13	158	245	198	285	248	335
525	558	520	15	24	13	158	245	198	285	248	335
625	658	620	15	24	13	158	245	248	335	313	400

## Flusenabscheider FLA

### Stützenanordnung für Anschlusskasten (-ASK)

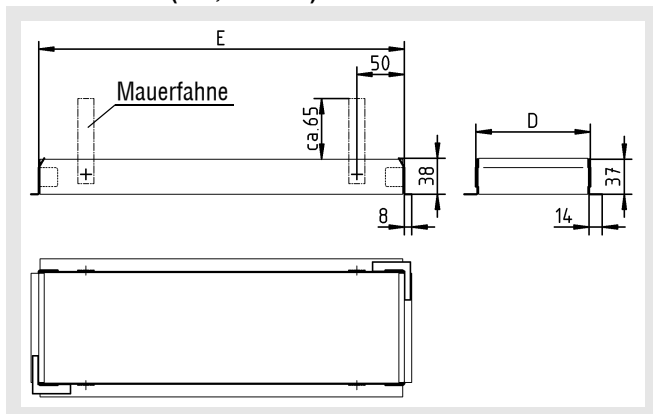


- Stützen seitlich (-AS1, Standard)
- Stützen von oben (-AS2)
- Stützen stirnseitig (-AS3)

Abmessungen und Preise für Stützen von oben (-AS2) und Stützen stirnseitig (-AS3) auf Anfrage.

### Zubehör-Abmessungen

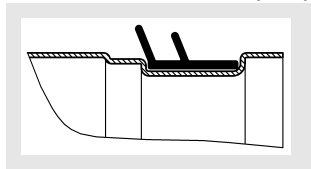
#### Einbaurahmen (-E1, FLA-RE)



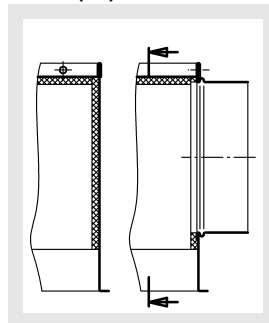
	D	E
FLA-Q	A-37	A-35
FLA-RE	B-4	H-2

Einbaurahmen werden nur auf besonderen Wunsch mit 4 Mauerfahnen (gegen Mehrpreis) geliefert.

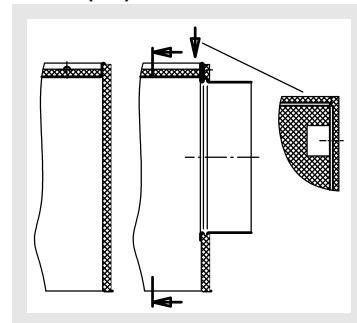
### Gummilippendichtung (-GD)



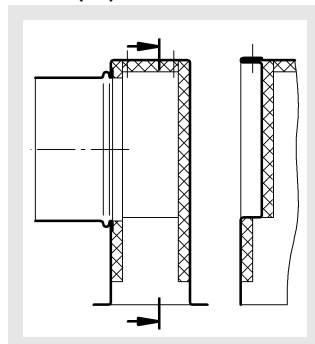
### Isolierung für SAK innen (-li)



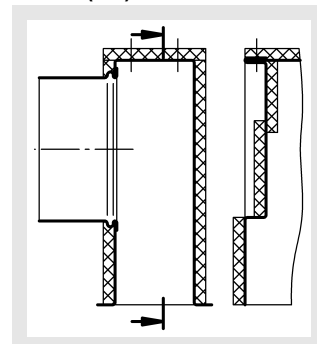
### außen (-la)



### Isolierung für ASK innen (-li)



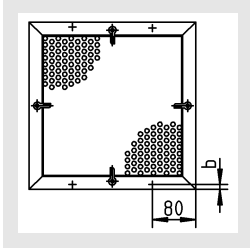
### außen (-la)



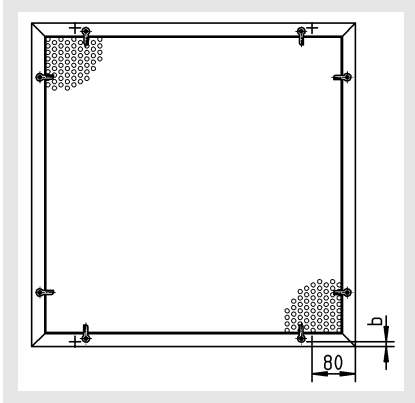
## Flusenabscheider FLA

### Befestigungsmöglichkeiten

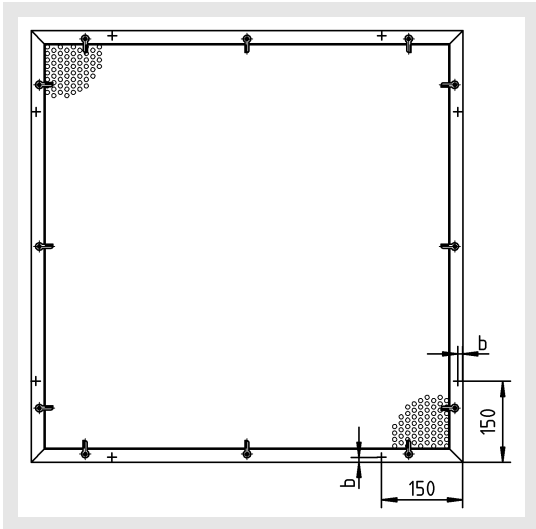
FLA-Q 310 bis 500 - mit 4 Vorreibern



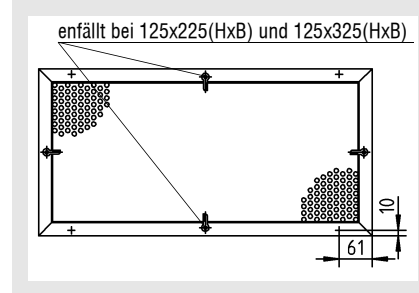
FLA-Q 600 bis 625 - mit 8 Vorreibern



FLA-Q 800 - mit 12 Vorreibern



FLA-RE - mit 4 Vorreibern



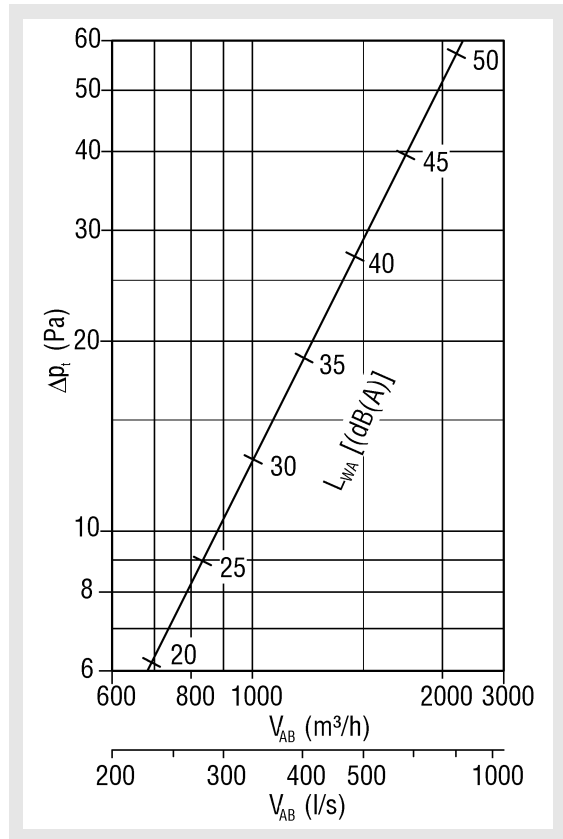
- FLA-Q 310: mit 4 Senkungen für Linsensenk-Blechschauben DIN ISO 7051 ST3,9 (bauseits)
- FLA-Q 400-625: mit 4 Senkungen für Linsensenk-Blechschauben DIN ISO 7051 ST4,8 (bauseits)
- FLA-Q 800: mit 8 Senkungen für Linsensenk-Blechschauben DIN ISO 7051 ST4,8 (bauseits)
- FLA-RE: mit 4 Senkungen für Linsensenk-Blechschauben DIN ISO 7051 ST3,9 (bauseits)

# Flusenabscheider FLA

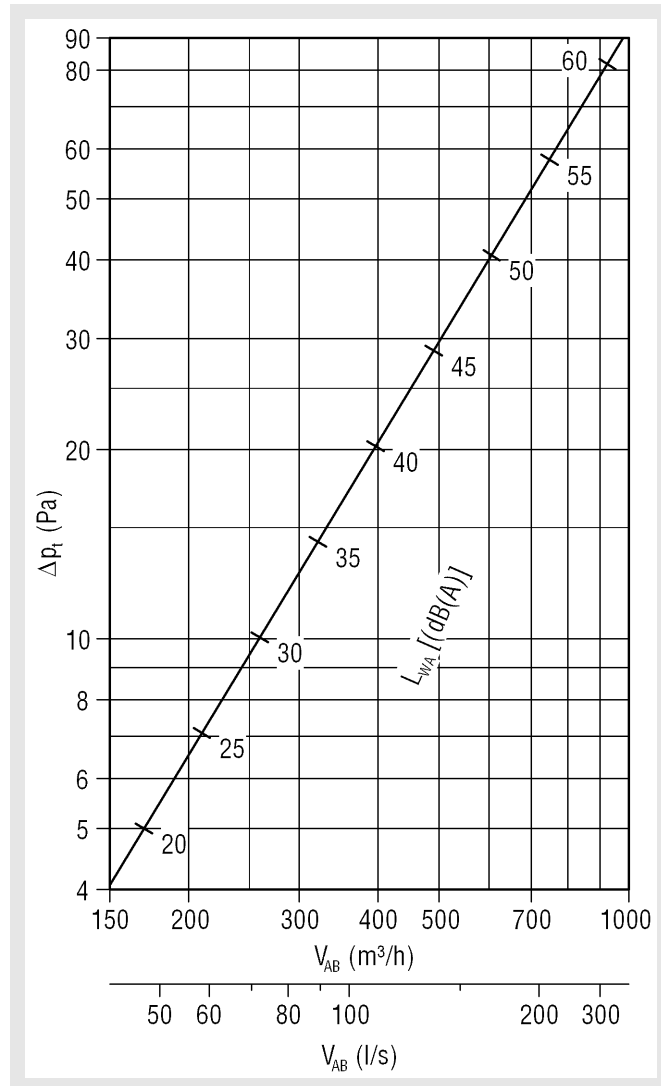
## Technische Daten

### Druckverlust und Lautstärke

FLA-Q 600



FLA-RE 625x125

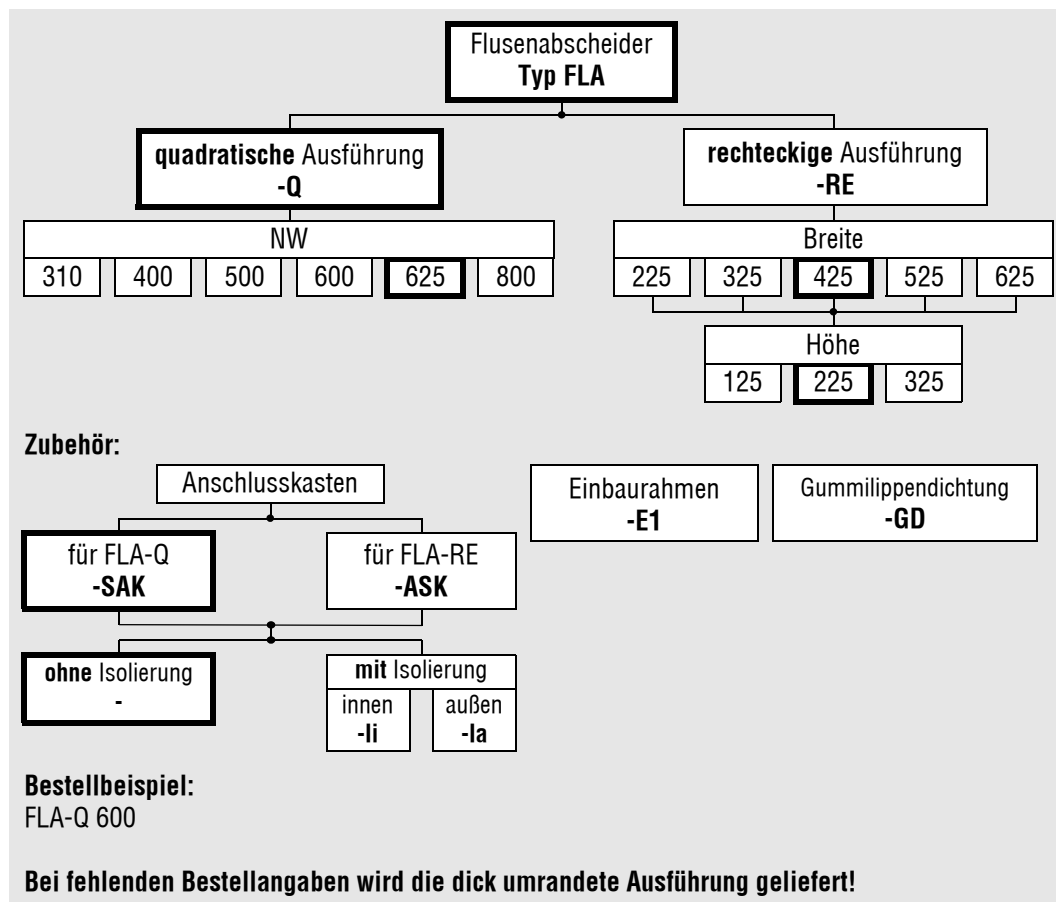


### Legende

$V_{AB}$ (m³/h)	=	Abluftvolumen
$V_{AB}$ [l/s]	=	Abluftvolumen
$\Delta p_t$ (Pa)	=	Druckverlust
$\rho$ (kg/m³)	=	Dichte
$L_{WA}$ [dB(A)]	=	A- bewerteter Schalleistungspegel
L (mm)	=	Länge
H (mm)	=	Höhe
NW (mm)	=	Nennweite

## Flusenabscheider FLA

### Bestellangaben



### Ausschreibungstexte

Flusenabscheider für die Filterung textilfaserbehafteter Abluft aus Reinräumen bestehend aus quadratischem Rahmen und eingesetztem, auswechselbarem Flusenabscheidereinsatz aus Stahlblech lackiert RAL 9010 (weiß) oder Edelstahl 1.4301 (V2A), mit hintergebautem Drahtgewebe aus Edelstahl 1.4301 (V2A), Maschenweite 0,8 mm,  $\phi=0,2$ mm.

Befestigung mittels Schraubmontage (SM). Zu Reinigungs- und Desinfektionsarbeiten einfach demontierbar, durch Verdrehen der Vorreiber.

Fabrikat: SCHAKO Typ **FLA-Q**

- bestehend aus rechteckigem Rahmen.  
Fabrikat: SCHAKO Typ **FLA-RE**

Zubehör:

- Anschlusskasten (-SAK, nur für FLA-Q), aus Stahlblech lackiert RAL 9010 (weiß), mit Aufhängeösen.
- Gummilippendichtung (-GD), aus Spezialgummi.
- mit thermischer Isolierung
  - innen
  - außen
- Anschlusskasten (-ASK, nur für FLA-RE), aus Stahlblech lackiert RAL 9010 (weiß), mit Aufhängeösen.
- Gummilippendichtung (-GD), aus Spezialgummi.
- mit thermischer Isolierung
  - innen
  - außen
- Einbaurahmen (- E1), bestehend aus elektrolytisch verzinktem Stahlblech.