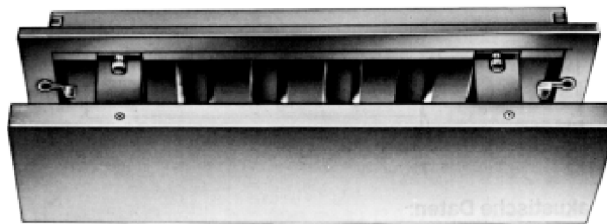
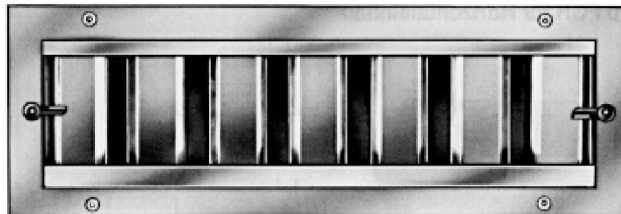


Fettfanggitter FGH / FGV



SCHAKO KG
Steigstraße 25-27
D-78600 Kolbingen
Telefon 0 74 63 - 980 - 0
Telefax 0 74 63 - 980 - 200
info@schako.de
www.schako.de

Fettfanggitter FGH / FGV

Inhalt	
Beschreibung	3
Herstellung	3
Ausführung	3
Zubehör	3
Befestigung	3
Ausführungen und Abmessungen	4
Abmessungen	4
Zubehör-Abmessungen	5
Befestigungsmöglichkeiten	5
Technische Daten	6
Druckverlust und Lautstärke	6
Legende	6
Ausschreibungstexte	6

Fettfanggitter FGH / FGV

Beschreibung

Fettfanggitter aus Aluminium naturfarben eloxiert für Wand- oder Deckeneinbau mit eingesetztem, auswechselbarem Fettabscheidegittereinsatz in Spezialausführung.

Der Gittereinsatz läßt sich zur Reinigung, durch Drehen der Vorreiber, leicht herausnehmen.

Herstellung

Fettfangwanne

- Aluminium naturfarben eloxiert E6/EV1

Gittereinsatz

- Aluminium naturfarben eloxiert E6/EV1

Rahmen

- Aluminium naturfarben eloxiert E6/EV1

Ausführung

- FGH - Filtergitter zum Einbau in Decken
FGV - Filtergitter zum Einbau in Wänden

Zubehör

Einbaurahmen (-E1)

- Stahlblech elektrolytisch verzinkt

Befestigung

Schraubmontage (-SM)

- Standard, Schrauben sind bauseits zu stellen

Verdeckte Montage (-VM)

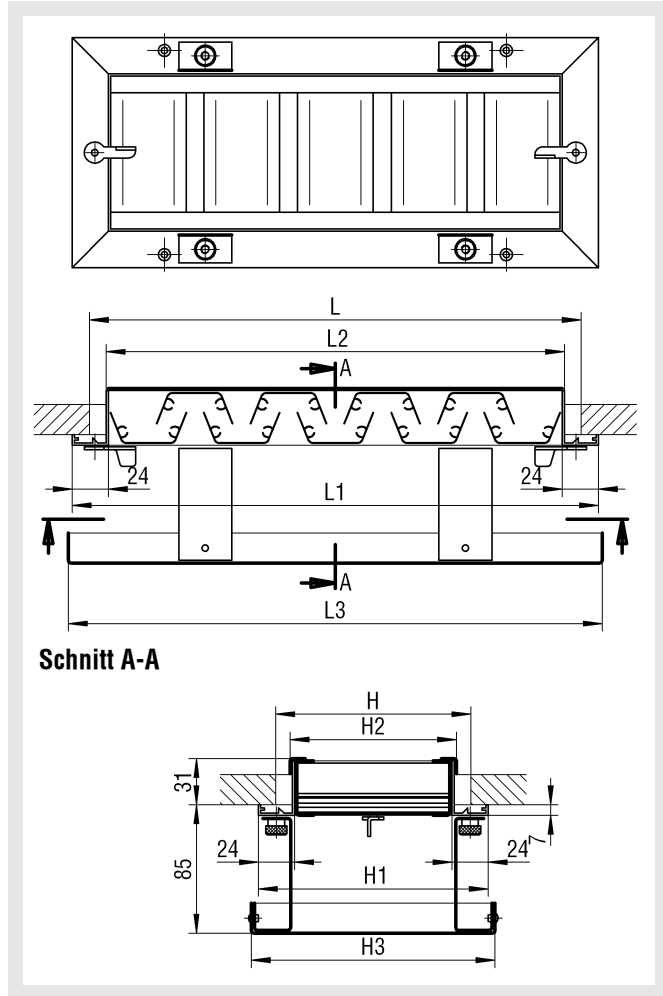
- nicht möglich!

Fettfanggitter FGH / FGV

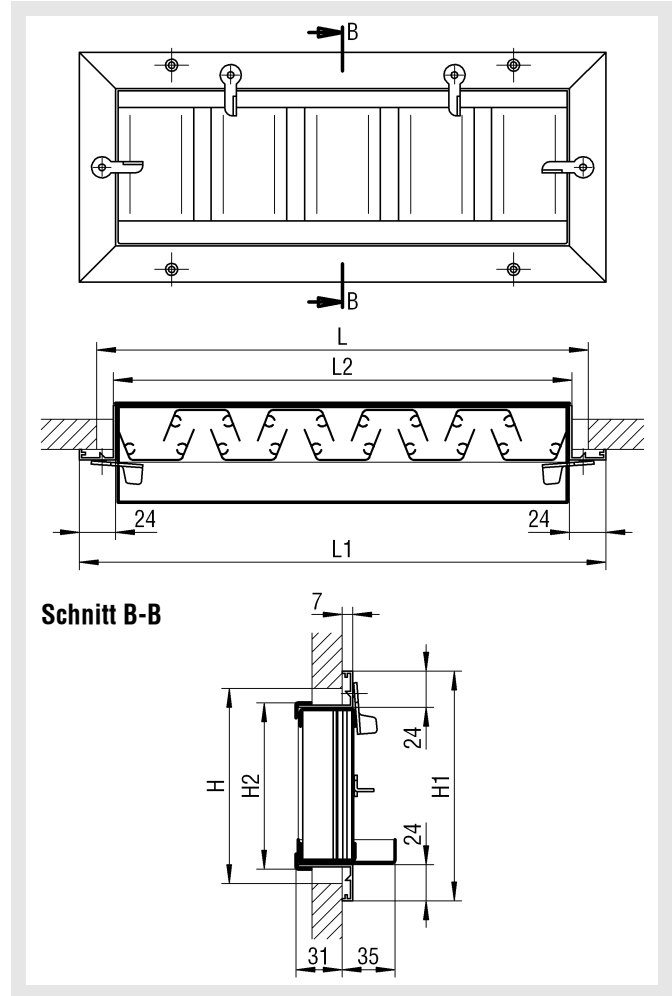
Ausführungen und Abmessungen

Abmessungen

FGH



FGV



Lieferbare Größen FGH / FGV

L	L1	L2	L3	H	H1	H2	H3
325	348	304	353	125	152	110	157
525	548	504	553	225	252	210	257
825	848	804	853	325	352	310	357

Größenauswahl FGH / FGV

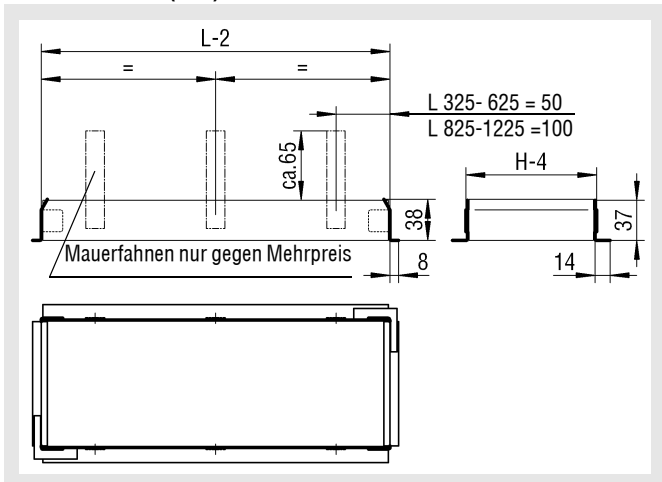
	H		
	125	225	325
325	X	X	X
525	X	X	X
825	X	X	X
1025	-	X	X

X = lieferbare Größen
- = nicht lieferbar

Fettfanggitter FGH / FGV

Zubehör-Abmessungen

Einbaurahmen (-E1)



Anzahl der Mauerfahnen

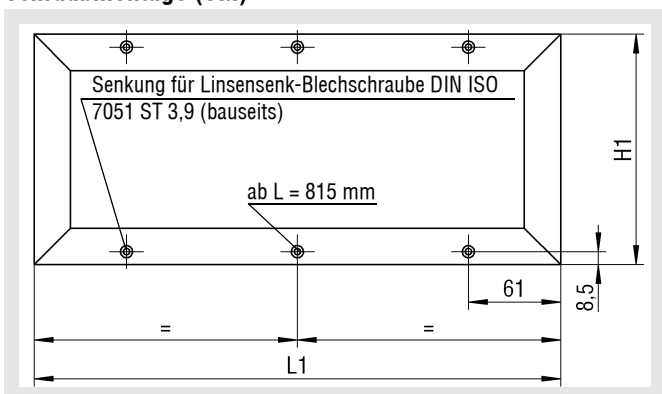
Höhe: keine Mauerfahnen

Länge: $L \leq 825$ = pro Seite 2 Mauerfahnen

$L > 825$ = pro Seite 3 Mauerfahnen

Befestigungsmöglichkeiten

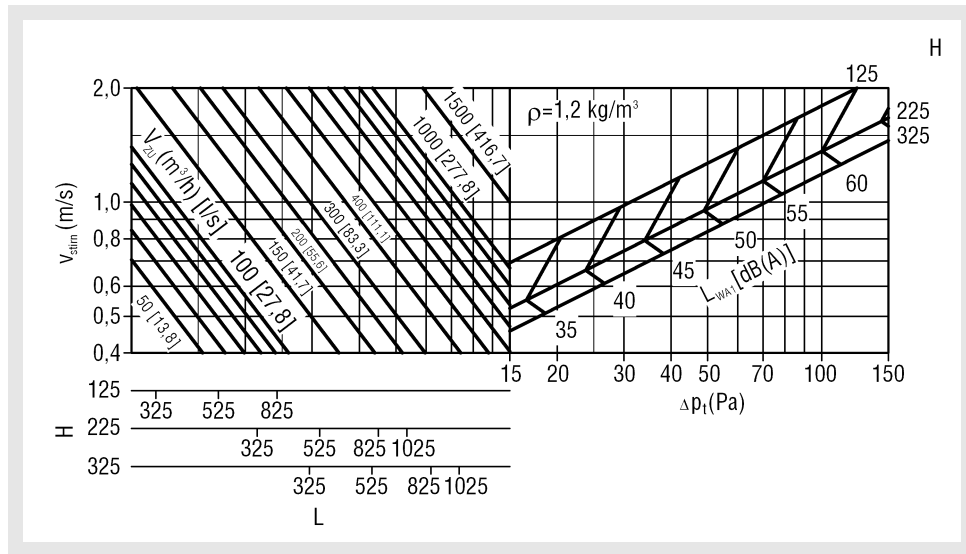
Schraubmontage (SM)



Fettfanggitter FGH / FGV

Technische Daten

Druckverlust und Lautstärke



Korrekturfaktor KF [dB(A)]

	L			
	325	525	825	1025
125	-2	0	+2	-
225	-2	0	+2	+3
325	-2	0	+2	+3
KF				

$$L_{WA} = L_{WA1} + KF$$

Legende

- V_{ZU} (m³/h) = Zuluftvolumen
- V_{ZU} [l/s] = Zuluftvolumen
- v_{stirn} (m/s) = Ansaug-, Anström-, Ausblasgeschwindigkeit bezogen auf A_{stirn}
- ρ (kg/m³) = Dichte
- Δp_t (Pa) = Druckverlust
- L_{WA} [dB(A)] = A-bewerteter Schalleistungspegel ($L_{WA} = L_{WA1} + KF$)
- L_{WA1} [dB(A)] = A-bewerteter Schalleistungspegel bezogen auf $L=525$
- KF (-) = Korrekturfaktor
- H (mm) = Höhe
- L (mm) = Länge

Ausschreibungstexte

Fettfanggitter für Deckeneinbau bestehend aus Rahmen, Fettfangwanne und eingesetztem, auswechselbarem Gittereinsatz aus Aluminium naturfarben eloxiert (E6/EV1). Befestigung mittels Schraubmontage (SM).
Fabrikat: SCHAKO Typ FGH

- für Wandeinbau.
Fabrikat: SCHAKO Typ FGV

Zubehör:
- Einbaurahmen (-E1), bestehend aus elektrolytisch verzinktem Stahlblech.