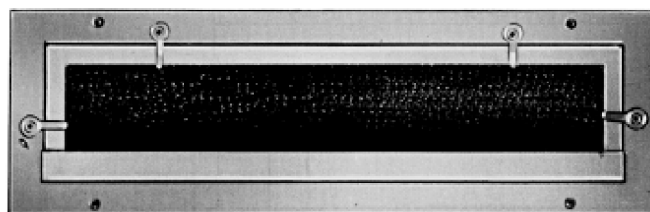
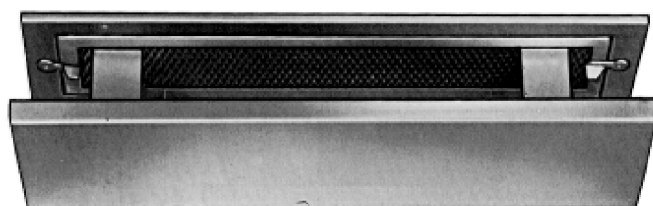


Fettfanggitter

FD / FW



SCHAKO KG
Steigstraße 25-27
D-78600 Kolbingen
Telefon 0 74 63 - 980 - 0
Telefax 0 74 63 - 980 - 200
info@schako.de
www.schako.de

Fettfanggitter FD / FW

Inhalt	
Beschreibung	3
Herstellung	3
Ausführung	3
Zubehör	3
Befestigung	3
Ausführungen und Abmessungen	4
Abmessungen	4
Zubehör-Abmessungen	5
Befestigungsmöglichkeiten	5
Technische Daten	6
Druckverlust und Lautstärke	6
Legende	6
Ausschreibungstexte	6

Fettfanggitter FD / FW

Beschreibung

Fettfanggitter aus lackiertem Stahlblech RAL 9010 (weiß) für Wand- oder Deckeneinbau mit eingesetztem, auswechselbarem Fettabscheidgittereinsatz.

Die Fettabscheidematte aus Aluminiumgestrick (15 mm) läßt sich zur Reinigung, durch Drehen der Vorreiber, leicht herausnehmen.

Reinigung

Beim Fettfanggitter Typ FD wird die Fettfangwanne mittels den Rändelschrauben vom Rahmen gelöst. Danach kann, durch Verdrehen der Reiber, die Fettabscheidematte aus dem Rahmen herausgenommen werden.

Beim Fettfanggitter Typ FW kann, durch Verdrehen der Reiber, die Fettfangwanne mit der Fettabscheidematte aus dem Rahmen herausgenommen werden.

Die Fettdunstabscheidefilter lassen sich auf einfache Weise in einem heißen Wasserwaschlaugenbad neu verwendungsfähig säubern.

Herstellung

Fettabscheidematte

- Aluminiumgestrick (15 mm).

Fettfangwanne

- Stahlblech lackiert RAL 9010 (weiß).

Rahmen

- Stahlblech lackiert RAL 9010 (weiß).

Ausführung

- FD - für Deckeneinbau
- FW - für Wandeinbau

Zubehör

Einbaurahmen (-ER)

- Stahlblech elektrolytisch verzinkt

Befestigung

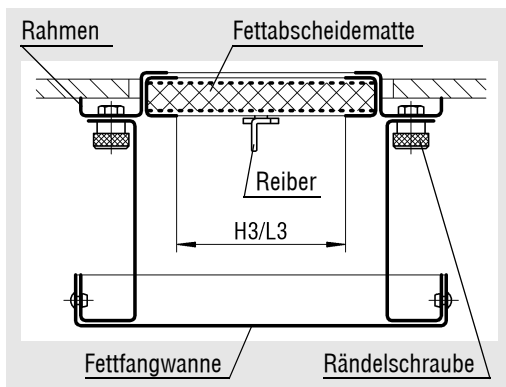
Schraubmontage (-SM)

- Standard, Schrauben sind bauseits zu stellen

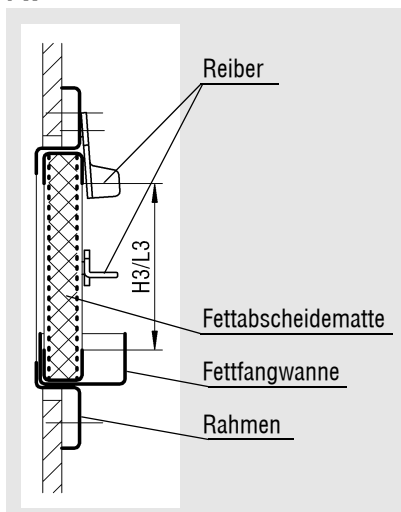
Verdeckte Montage (-VM)

- nicht möglich!

FD



FW

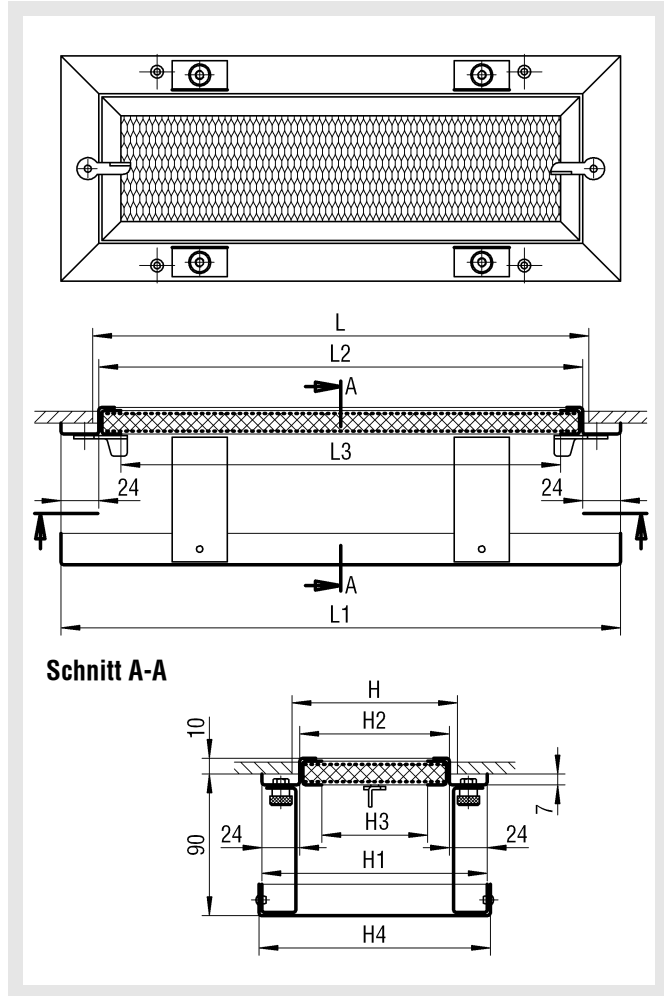


Fettfanggitter FD / FW

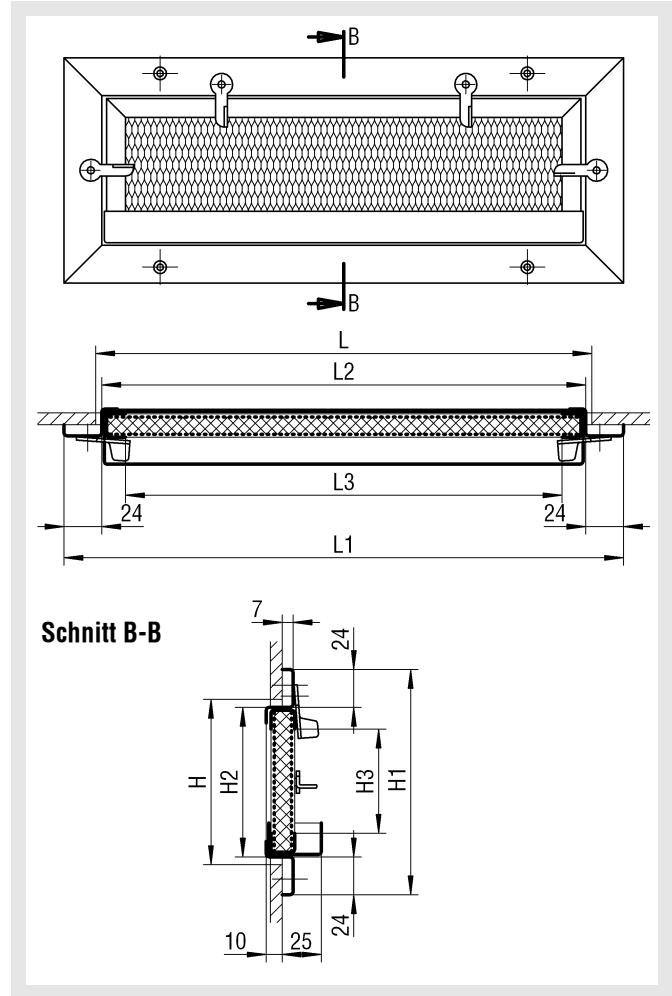
Ausführungen und Abmessungen

Abmessungen

FD



FW



Lieferbare Größen FD / FW

L	L1	L2	L3	H	H1	H2	H3	H4
315	355	304	276	105	143	97	68	147
515	555	504	476	205	243	197	168	247
815	855	804	776	305	343	297	268	347

Sondermaße nicht möglich!

Größenauswahl FD / FW

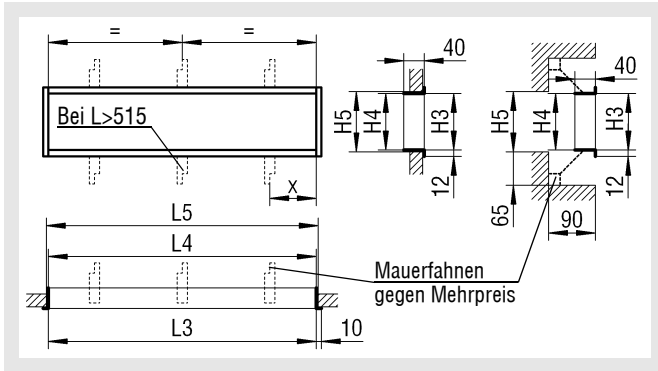
	H		
	105	205	305
315	X	X	X
515	X	X	X
815	X	X	X
1015	-	X	X

X = lieferbare Größen
- = nicht lieferbar

Fettfanggitter FD / FW

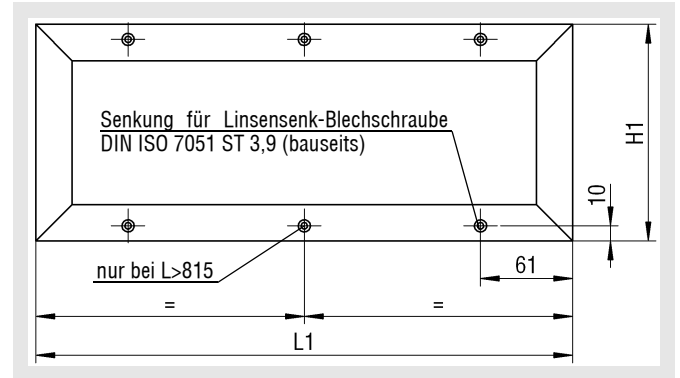
Zubehör-Abmessungen

Einbaurahmen (-ER)



Befestigungsmöglichkeiten

Schraubmontage (-SM)



Anzahl der Mauerfahnen

Höhe: keine Mauerfahnen

Länge: $L \leq 515$ = pro Seite 2 Mauerfahnen

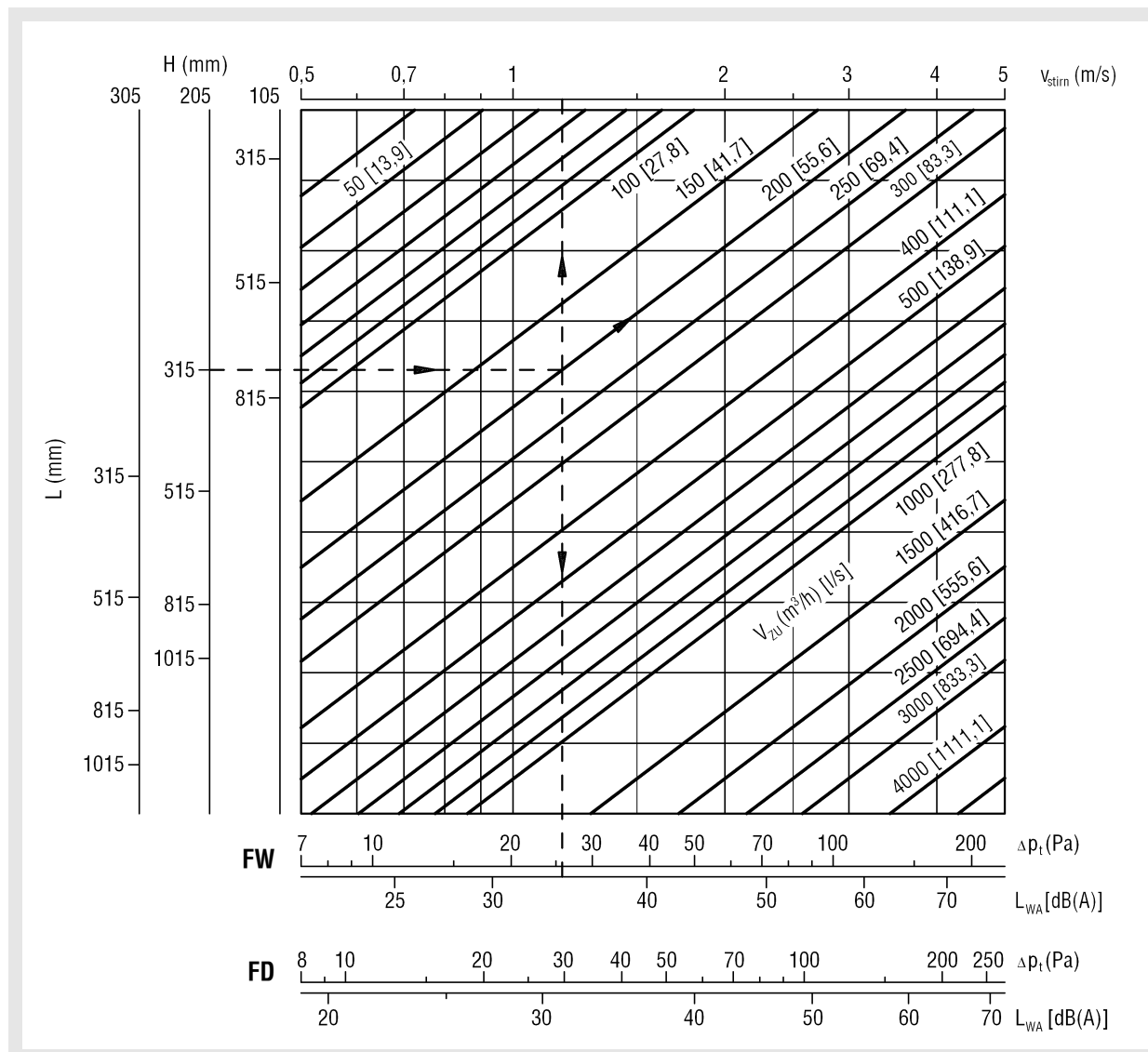
$L > 515$ = pro Seite 3 Mauerfahnen

L	L3	L4	L5	x	H	H3	H4	H5
315	321	323	325	50	105	110	115	117
515	521	523	525	100	205	210	215	217
815	821	823	825	100	305	310	315	317
1015	1021	1023	1025	100				

Fettfanggitter FD / FW

Technische Daten

Druckverlust und Lautstärke



Die Luftgeschwindigkeiten v_{stirn} (m/s) sind auf $L3 \times H3$ bezogen. Um eine optimale Fettabscheidung zu erreichen sollte die Luftgeschwindigkeit zwischen 1 - 2 m/s liegen.

Legende

- V_{ZU} (m³/h) = Zuluftvolumen
- V_{ZU} [l/s] = Zuluftvolumen
- v_{stirn} (m/s) = Ansaug-, Anström-, Ausblasgeschwindigkeit bezogen auf A_{stirn} ($A_{stirn} = L3 \times H3$)
- Δp_t (Pa) = Druckverlust
- L_{WA} [dB(A)] = A-bewerteter Schalleistungspegel
- H (mm) = Höhe
- L (mm) = Länge

Ausschreibungstexte

Fettfanggitter für Deckeneinbau bestehend aus Rahmen und Fettabscheidewanne aus Stahlblech lackiert RAL 9010 (weiß) mit eingesetzter, auswechselbarer Fettabscheidematte aus Aluminiumgestrick (15 mm). Befestigung mittels Schraubmontage (SM).
Fabrikat: **SCHAKO Typ FD**

- für Wandeinbau.
Fabrikat: **SCHAKO Typ FW**

Zubehör:

- Einbaurahmen (-ER), aus elektrolytisch verzinktem Stahlblech