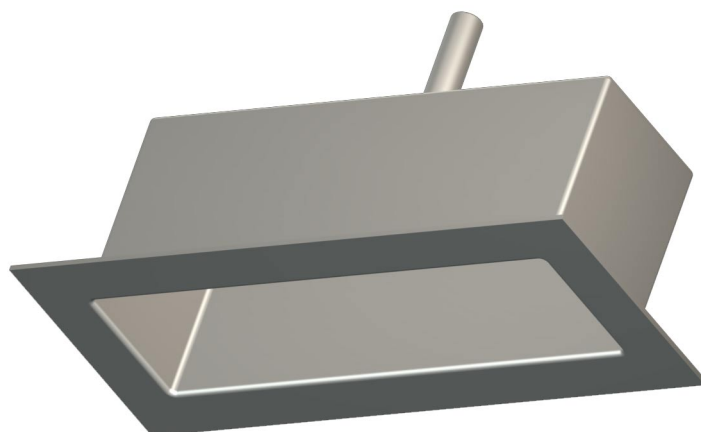




Druckmesskästchen

FBS



SCHAKO KG
Steigstraße 25-27
D-78600 Kolbingen
Telefon 0 74 63 - 980 - 0
Telefax 0 74 63 - 980 - 200
info@schako.de
www.schako.de

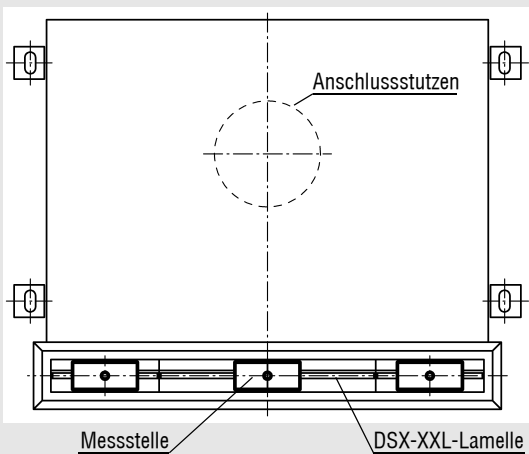
Druckmesskästchen FBS

Volumenstrommessung am Fußbodenschlitzauslass Typ FBS (Druckmesskästchen)

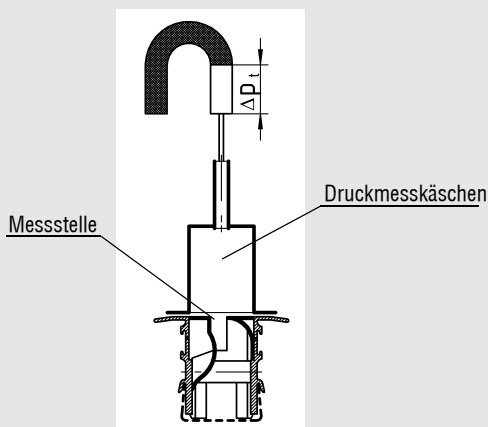
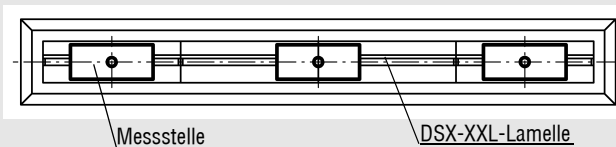
Oft ist es nicht mehr möglich eine Volumenstrommessung im Fußbodenhohlraum an der Anschlussleitung durchzuführen. Für diese Fälle steht das Druckmesskästchen zur Verfügung. Das Druckmesskästchen wird an ein geeignetes Messinstrument z.B. Schrägrohrmanometer, angeschlossen. Dann wird das Kästchen an die unten skizzierten Messstellen vom Auslass gedrückt und der Druck am Messgerät abgelesen. Aus der Summe der Einzelmessungen wird ein Mittelwert gebildet. Über das Diagramm kann nun der Volumenstrom abgelesen werden.

Messpunkte

für FBS-AUDIX Länge 500mm/1000mm

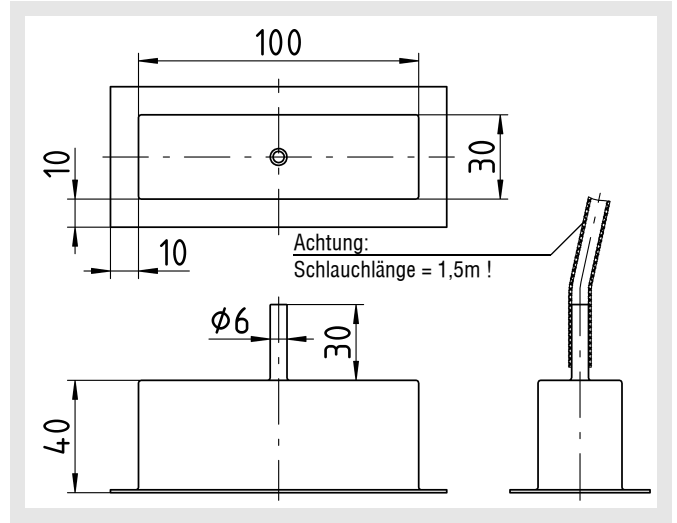


für FBS-SS Länge 500mm/1000mm



Abmessungen

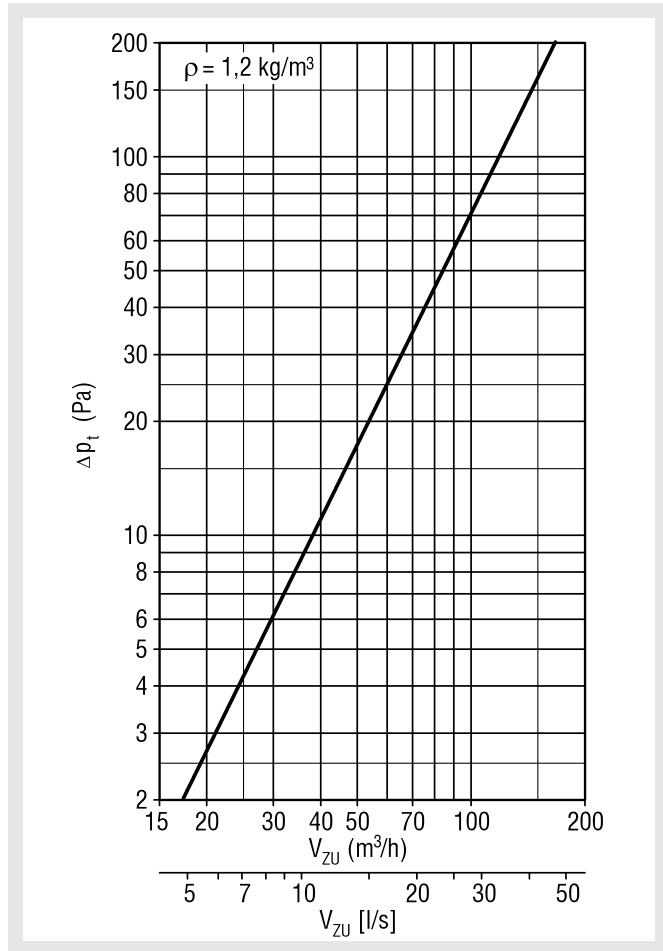
Druckmesskästchen



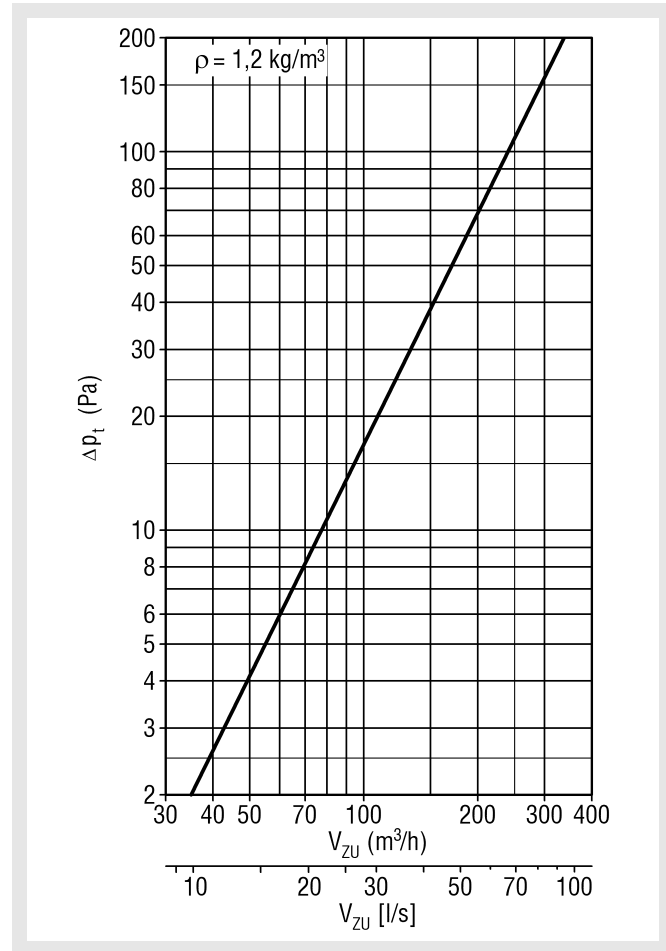
Druckmesskästchen FBS

Druckverlust

FBS, L=500mm



FBS, L=1000mm



Legende

- Δp_t (Pa) = Druckverlust
- V_{ZU} (m³/h) = Zuluftvolumen
- V_{ZU} [l/s] = Zuluftvolumen
- ρ (kg/m³) = Dichte