

Deckenschlitzauslass

DSX



SCHAKO KG
Steigstraße 25-27
D-78600 Kolbingen
Telefon 0 74 63 - 980 - 0
Telefax 0 74 63 - 980 - 200
info@schako.de
www.schako.de

Deckenschlitzauslass DSX

Inhalt	
Beschreibung	3
Herstellung	3
Ausführung	3
Zubehör	4
Befestigung	4
Ausführungen und Abmessungen	4
Luftstrahlführung	4
Abmessungen	5
Zubehör-Abmessungen	6
Befestigungsmöglichkeiten	12
Einbau	12
Technische Daten	13
Druckverlust und Lautstärke	13
maximale Strahlendgeschwindigkeit	15
kritischer Strahlweg	16
maximale Eindringtiefe	16
Induktionsverhältnisse	16
Legende	17
Bestellangaben	18
Ausschreibungstexte	20

Deckenschlitzauslass DSX

Beschreibung

Der schmale Deckenschlitzauslass Typ DSX-S ist geeignet **zum Einbau in offene und geschlossene Deckensysteme**, in Räumen mit einer Höhe von 2,6 - 4 m. In Paneeldecken ermöglicht die Verwendung des schwarzen (RAL 9005) Luftführungselementes eine **annähernd unsichtbare Installation** des Schlitzauslasses. Zum Auflegen der Deckenplatten sind die Ausführungen DSX-P, DSX-PA und DSX-PB mit Auflageprofil geeignet.

Durch Verstellen des Luftführungselements wird der Einsatz im Kühl- oder im Heizfall ermöglicht. Die **hohe Induktion** garantiert im Kühlfall einen **schnellen Abbau der Luftaustrittsgeschwindigkeit und der Temperaturdifferenz**. Im Heizfall wird durch die vertikale Strahlführung eine **hohe Eindringtiefe** erreicht. Somit kann der Raum schnell und effektiv aufgeheizt werden.

Die Luftaustrittsrichtung kann auch in eingebautem Zustand von unten her verstellt werden. Dabei bleibt der freie Querschnitt immer gleich groß. Druckverlust und Lautstärke verändern sich nicht. Eine nachträgliche Anpassung der Luftstrahlführung an geänderte Raumbedingungen ist möglich. Zur Verstellung müssen die einzelnen Luftführungselemente herausgezogen und entsprechend der gewünschten Luftrichtung gedreht eingesetzt werden. **Eine einseitig oder zweiseitig horizontale sowie eine vertikale Luftstrahlführung ist möglich.** Wird bei Bestellung die gewünschte Luftstrahlführung angegeben, so wird diese werkseitig eingestellt. Ohne Angaben wird die Luftführungselementstellung III, wechselseitig horizontal ausblasend, eingestellt.

Der stabile Luftstrahl ermöglicht den Einsatz in VVS-Anlagen. Selbst bei einem Volumenstrom von 40% bleibt der Strahl noch stabil.

Für eine gleichmäßige Beaufschlagung des Auslasses sorgt der angebaute Anschlusskasten. Gegen Mehrpreis kann im Anschlussstutzen eine von unten verstellbare Drossel zur Luftmengenregulierung angebracht werden. Auch kann der Anschlusskasten innen bzw. außen isoliert werden. Ein Anschluss an Klimaleuchten ist möglich (Preis auf Anfrage).

Eine Bandausführung mit Anschlusskasten wird standardmäßig mit verdeckter Montage geliefert. Wird bei der Bestellung kein Hinweis auf die Bandausführung gemacht bzw. ist anhand der Bestellunterlagen nicht ersichtlich, dass es sich um eine Bandausführung handelt, so werden die Einzelgitter mit fester Verbindung zum Anschlusskasten ausgeliefert.

Bei den Schlitzauslässen in Bandausführung mit verdeckter Montage verringert sich der Befestigungsaufwand um die Hälfte gegenüber der Ausführung ohne verdeckte Montage.

Der Deckenschlitzauslass DSX ist von TÜV Süd erfolgreich nach folgenden Regeln geprüft worden:

- **VDI 6022 Blatt 1: Hygiene-Anforderungen an Raumlufttechnische Anlagen und Geräte**
- **VDI 6022 Blatt 2: Hygiene-Anforderungen an Raumlufttechnische Anlagen - Messverfahren und Untersuchungen bei Hygienekontrollen und Hygieneinspektionen**
- **VDI 6022 Blatt 2: Raumlufttechnik Gesundheitstechnische Anforderungen**

Auslassabhängung

Zur Auslassabhängung sind am Anschlusskasten Aufhängelöcher angebracht (siehe Seite 6). Diese Aufhängelöcher können gegen Mehrpreis mit Einnietmuttern M4 versehen werden.

Herstellung

Luftführungselemente

- Kunststoff, Farbton RAL 9010 (weiß) oder RAL 9005 (schwarz)

Rahmen

- Aluminium Strangpressprofil
- DSX-S: lackiert im Farbton der Luftführungselemente RAL 9010 (weiß) oder RAL 9005 (schwarz)
- DSX-P, DSX-PA, DSX-PB: lackiert RAL 9010 (weiß) oder naturfarben eloxiert (E6/EV1)

Ausführung

DSX-S

- zur unsichtbaren Installation, ohne Auflageprofil

DSX-P

- zur sichtbaren Installation, mit Auflageprofil

DSX-PA

- zur sichtbaren Installation, mit Auflageprofil

DSX-PB

- zur sichtbaren Installation, mit Auflageprofil

DSX-...-1/2/3/4

- 1-/2-/3-/ oder 4-schlitzig

DSX-...-Z

- Zuluft

DSX-...-A

- Abluft, mit Luftführungselementen

DSX-...-L I

- Luftführungselemente vertikal ausblasend

DSX-...-L II L

- Luftführungselemente einseitig horizontal links ausblasend

DSX-...-L II R

- Luftführungselemente einseitig horizontal rechts ausblasend

DSX-...-L III

- Luftführungselemente wechselseitig horizontal ausblasend (Standard)

Deckenschlitzauslass DSX

Zubehör

Anschlusskasten (-ASK)

- Stahlblech verzinkt sowie seitlicher Stützen und Aufhängeösen

Drosselklappe (-DK)

- Drosselbefestigung aus Kunststoff
- Drossel aus Lochblech verzinkt

Eckwinkel 90° (-EW)

- Aluminium Strangpressprofil (in Farbe wie DSX)

Einnietmutter M4

- gegen Mehrpreis

Endstück (Paar) (-ES)

- standardmäßig lose geliefert. Liegen Bestellangaben zum Anbau vor, erfolgt eine werkseitige Montage.
- ES1 für DSX-S, Aluminium lackiert RAL 9005 (schwarz) bzw. RAL 9010 (weiß).
- ES2 für DSX-P, Aluminium naturfarben eloxiert E6/EV1, oder Aluminium lackiert RAL 9010 (weiß).
- ES3 für DSX-PB, Aluminium naturfarben eloxiert E6/EV1, oder Aluminium lackiert RAL 9010 (weiß).

Gummilippendichtung (-GD)

- Spezialgummi

Isolierung innen (-li)

- thermische Isolierung im Anschlusskasten innen

Isolierung außen (-la)

- thermische Isolierung an der Anschlusskasten Außenseite

Blindstück (-BS)

- mit Blindblech aus Stahlblech verzinkt
- mit Einnietmutter M4

Befestigungswinkel (Paar)(-BW) für Überströmbetrieb

- Stahlblech verzinkt
- mit Einnietmutter M4

Verbindungselement 1

- Stahlblech verzinkt
- zur Verbindung von ASK bei Bandausführung
- standardmäßig lose geliefert

Verbindungselement 2

- Federbandstahl
- zur Verbindung von DSX-... bei Bandausführung
- standardmäßig lose geliefert

Montagegriff für Verbindungselement 2 (-FMG)

Befestigung

feste Verbindung

- Standard für die Ausführungen DSX-S, DSX-P, DSX-PA und DSX-PB

Klemmbefestigung

- Montage des DSX-P und DSX-PB ohne Anschlusskasten in Druckdecken

Verdeckte Montage (-VM)

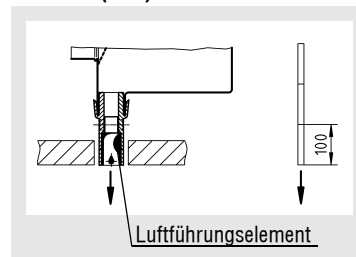
- Standard für die Bandausführung mit Anschlusskasten (-ASK)
- möglich für Einzelauslässe mit Anschlusskasten (-ASK)

Ausführungen und Abmessungen

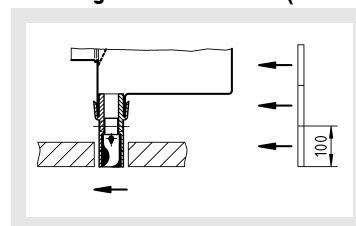
Luftstrahlführung

Luftführungselementstellung (Ausblasrichtung):

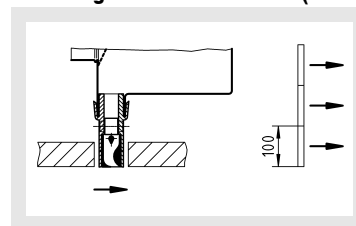
vertikal (-L I)



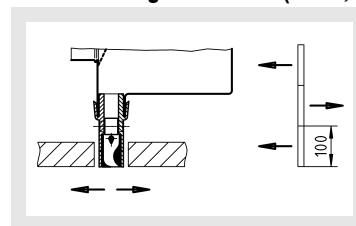
einseitig horizontal links (-L II L)



einseitig horizontal rechts (-L II R)

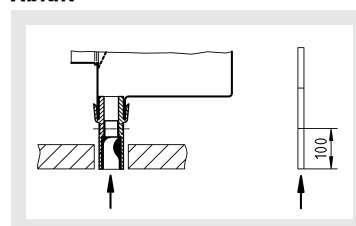


wechselseitig horizontal (-L III, Standard)



Bei mehrschlitziger Ausführung werden alle nebeneinander liegenden Luftführungselemente in einer Richtung ausblasend eingesetzt.

Abluft

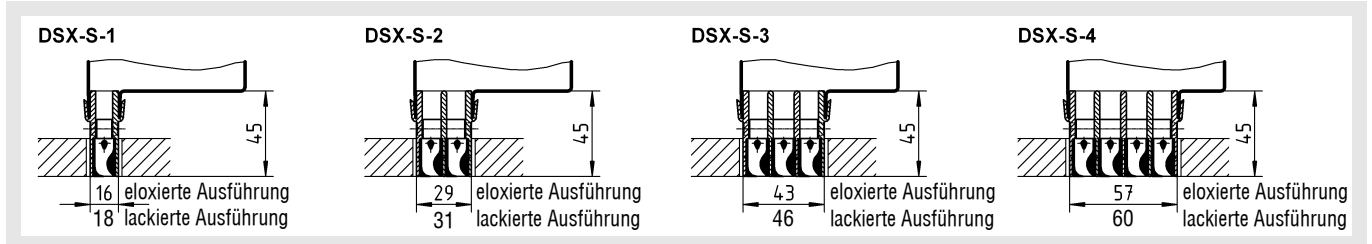


Deckenschlitzauslass DSX

Abmessungen

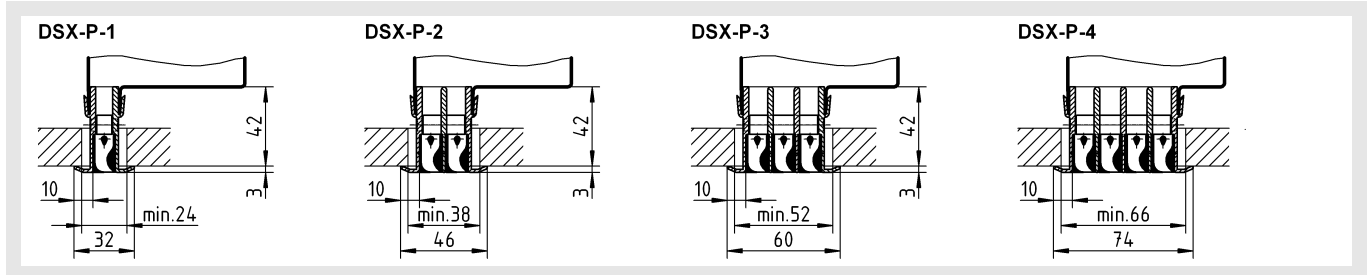
DSX-S, ohne Auflageprofil

Zum Einbau in offene und geschlossene Deckensysteme oder zur unsichtbaren Installation in der Fuge von Paneeldecken.



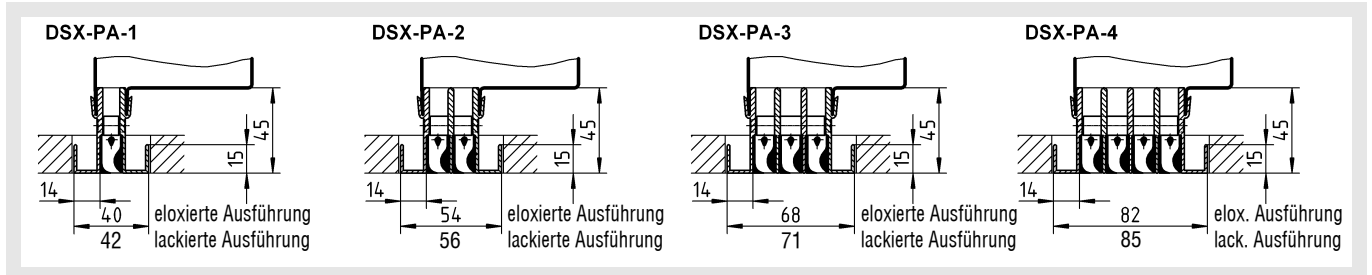
DSX-P, mit Auflageprofil

Zur Deckenauflage, geeignet zum Einbau in offene und geschlossene Deckensysteme.



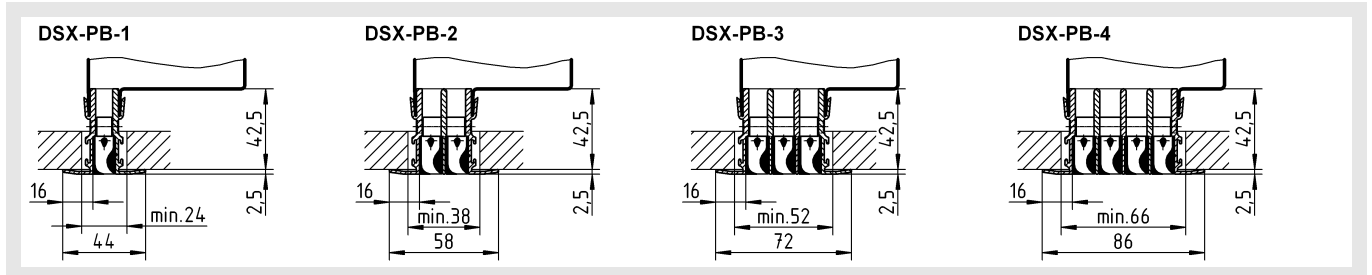
DSX-PA, mit Auflageprofil

Zum Einbau in offene und geschlossene Deckensysteme.



DSX-PB, mit Auflageprofil

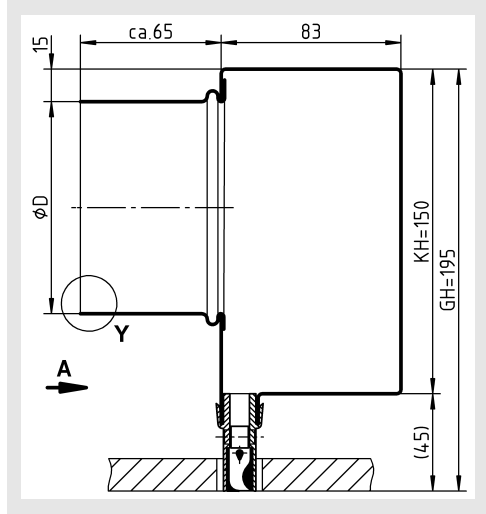
Zur Deckenauflage, geeignet zum Einbau in offene und geschlossene Deckensysteme.



Deckenschlitzauslass DSX

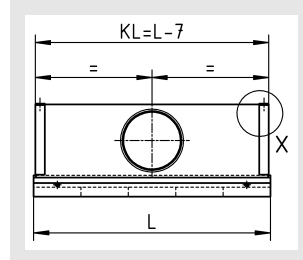
Zubehör-Abmessungen

Anschlusskasten (-ASK)
für DSX-S / DSX-P / DSX-PA / DSX-PB

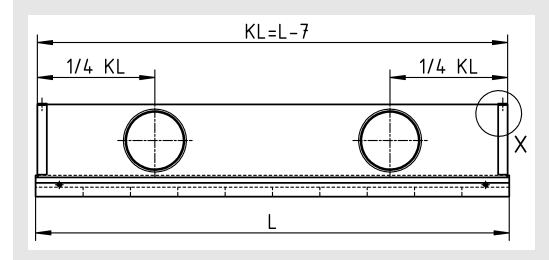


KH = Kastenhöhe
GH = Gesamthöhe

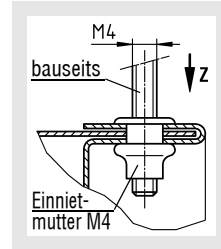
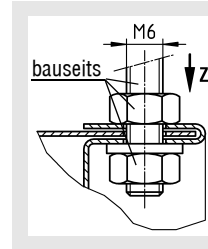
Ansicht A
mit 1 Stutzen



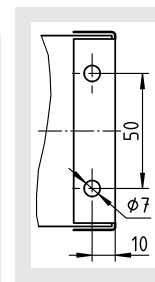
mit 2 Stutzen



Einzelheit X / Auslassabhängung
Standard: gegen Mehrpreis:



Ansicht Z

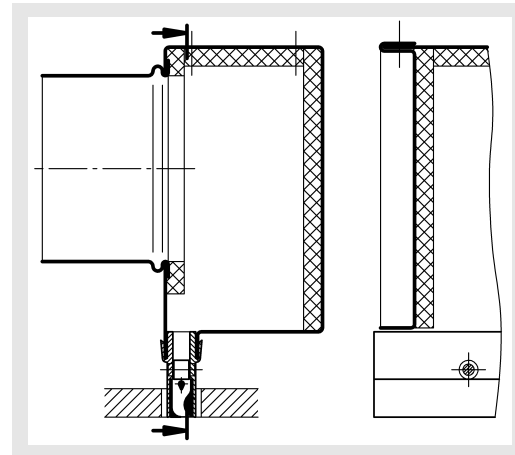


Um die Deckenmontage zu erleichtern, können die Anschlusskästen mit einer Einriemutter M4 versehen werden. Bei Lieferung ohne Anschlusskasten ist die Befestigung bauseits zu realisieren.

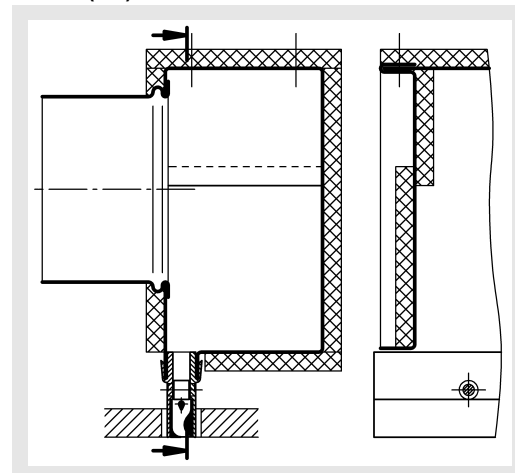
Lieferbare Größen

	øD		
	L ≤ 500	500 < L ≤ 1000	1000 < L ≤ 1500
DSX-...-1	ø 98	ø 98	ø123
DSX-...-2	ø 98	ø123	2 x ø123
DSX-...-3	ø123	ø123	2 x ø123
DSX-...-4	ø123	2 x ø123	2 x ø123

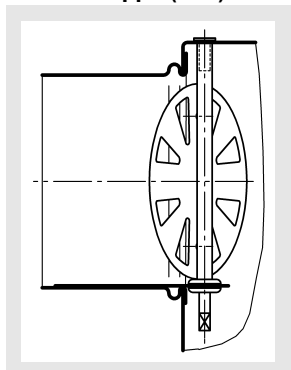
Isolierung für ASK innen (-li)



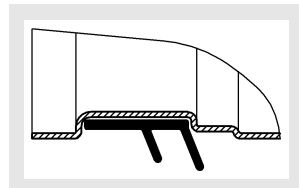
außen (-la)



Drosselklappe (-DK)

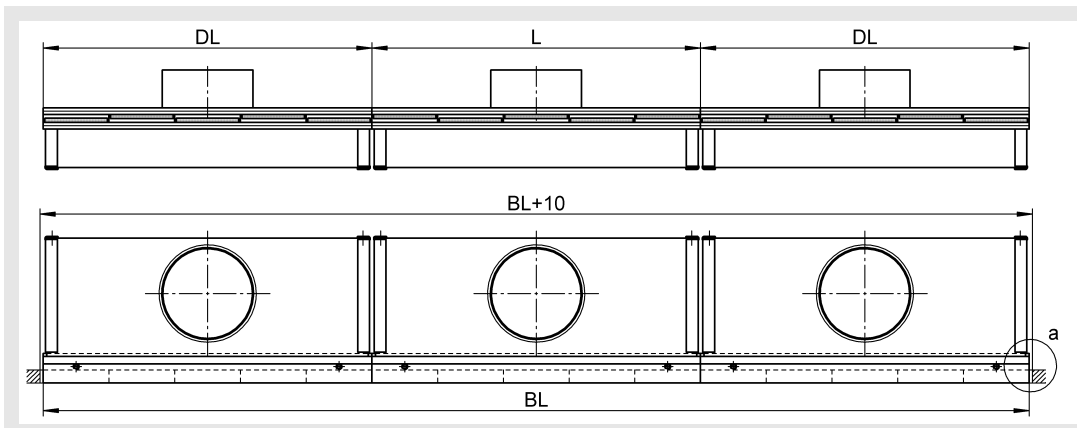


Gummilippendichtung (-GD) Einzelheit Y

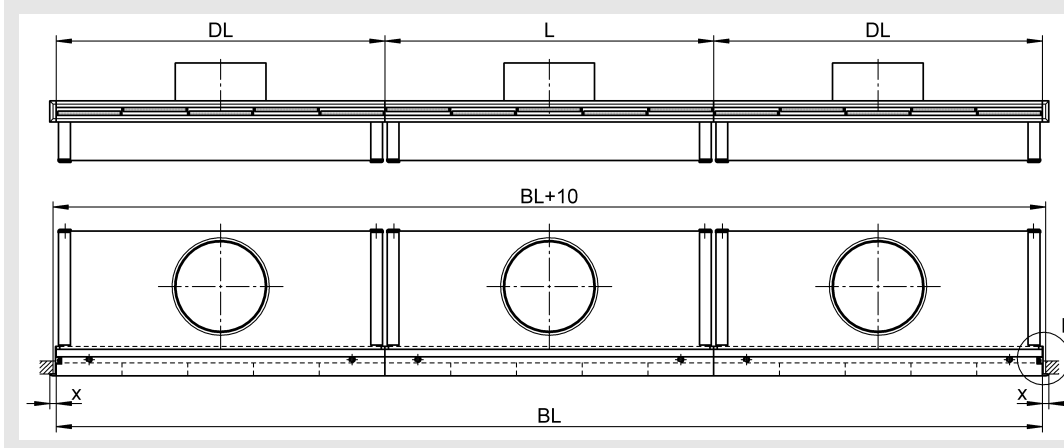


Deckenschlitzauslass DSX

Bandausführung DSX-... ohne Endstück

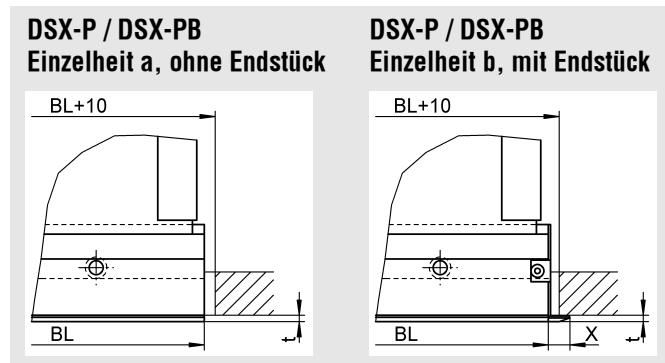
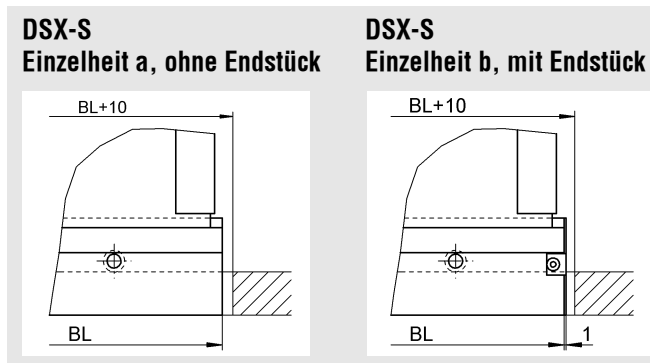


Bandausführung DSX-... mit Endstück



	X	t
DSX-S	1	-
DSX-P	10	3
DSX-PB	16	2,5

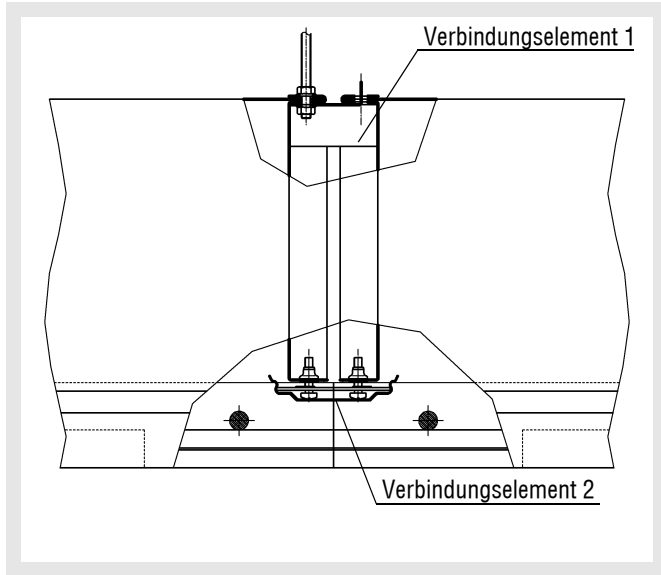
DL = Differenzlänge
 BL = Bandlänge
 L = 500/1000/1500mm



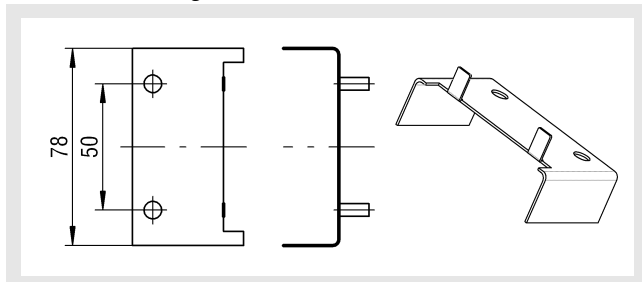
Bei der Ausführung des Deckenschlitzauslasses Typ DSX als Band >2000 mm, wird die Gesamtlänge BL aus Standardbaulängen von L=1500 mm zusammengestellt. Die Differenzstücke <1500 mm bis ≥400 mm sind mit Anschlusskasten ausrüstbar. Die Differenzstücke <400 mm werden als Blindstücke, ohne Anschlusskasten, ausgeführt. Eine andere Banteilung nach Absprache und Kundenvorgabe ist möglich. Mehrere Einzelteile werden mit Verbindungselementen (zur bauseitigen Montage) arretiert.

Deckenschlitzauslass DSX

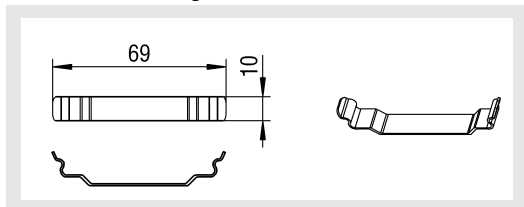
Verbindungselement für Bandausführung
(standardmäßig lose geliefert)



Detail Verbindungselement 1

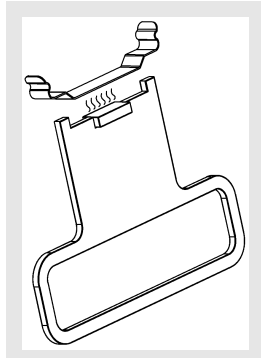


Detail Verbindungselement 2

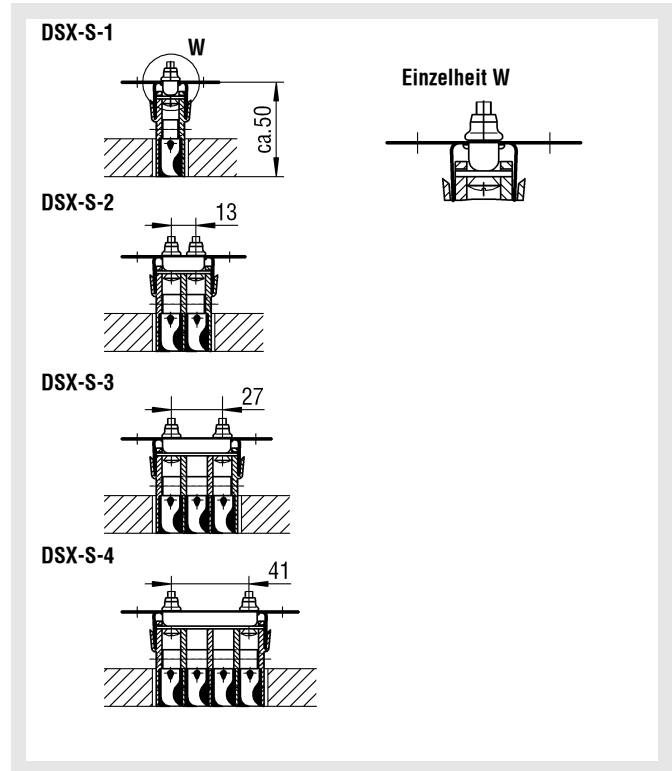


Beim Deckenschlitzauslass DSX-...-1 wird ein Verbindungselement 2 verwendet. Beim DSX-...-2 bis zum DSX-...-4 werden jeweils zwei Verbindungselemente, in den äußeren Schlitten, verwendet.

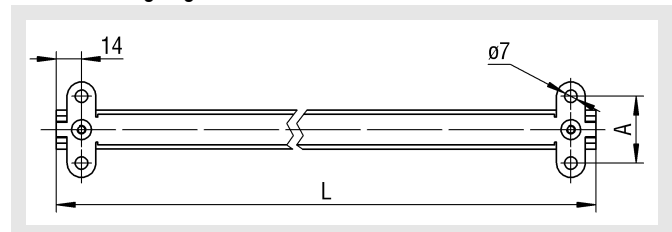
Montagegriff für Verbindungselement 2 (-FMG)



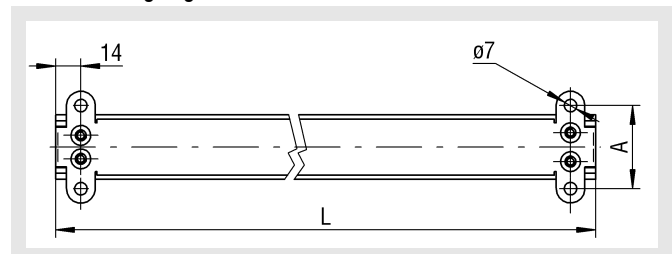
Blindstück (-BS)



Anordnung der Befestigungslöcher beim Blindstück DSX-...-1 (1-schlitzig) mit 2 Befestigungslöchern



DSX-2 bis DSX-...-4 (2- bis 4-schlitzig) mit 4 Befestigungslöchern

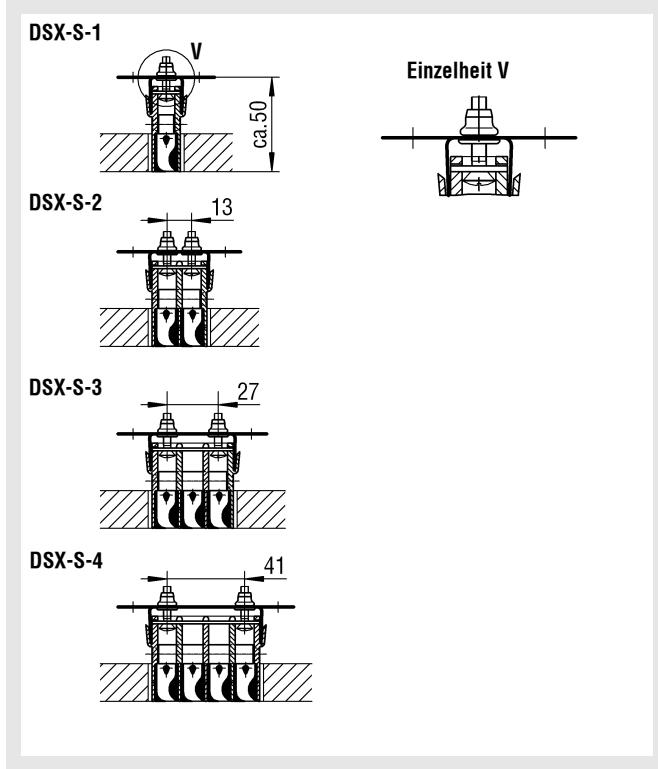


Bei der Blindausführung ist ein Überströmbetrieb nicht möglich, da der Schlitzauslass hinten komplett geschlossen ist.

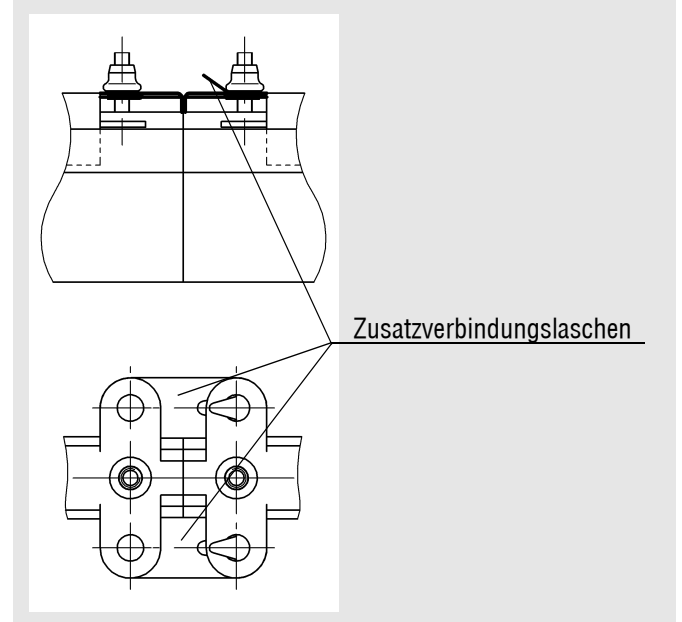
DSX-...-				
	1	2	3	4
A	35	49	63	77

Deckenschlitzauslass DSX

Befestigungswinkel (Paar) (-BW) für Überströmbetrieb



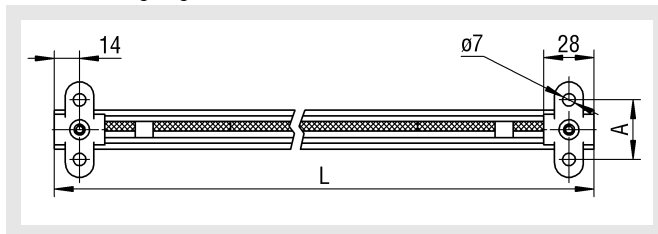
Bandausführung bei Überströmbetrieb bzw. Blindstücken



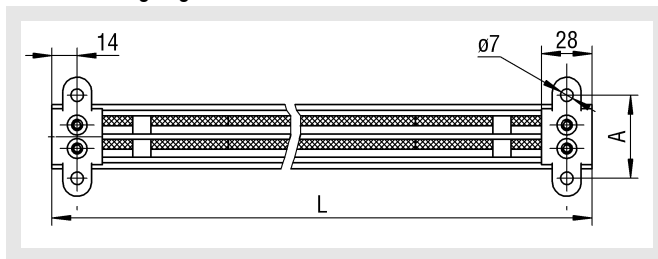
Bei der Bandausführung bei Überströmbetrieb bzw. bei Blindstücken, werden zwei zusätzliche Laschen lose mitgeliefert, so werden nur zwei bauseitige Gewindestangen zu Abhängung benötigt.

Befestigungslöcheranordnung

DSX-...-1 (1-schlitzig)
mit 2 Befestigungslöcher



DSX-...-2 bis DSX-...-4 (2- bis 4-schlitzig)
mit 4 Befestigungslöcher



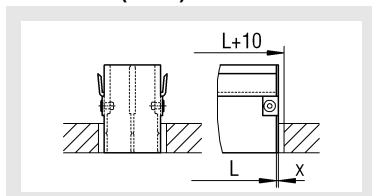
DSX-...-				
	1	2	3	4
A	35	49	63	77

Deckenschlitzauslass DSX

Endstück (-ES)

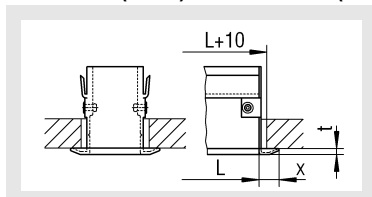
Um den Eindruck eines umlaufenden Rahmens zu erzielen, können seitlich Endstücke angebracht werden (gegen Mehrpreis). Die Endstücke werden standardmäßig lose mitgeliefert. Liegen Bestellangaben zum Anbau vor, erfolgt eine werkseitige Montage.

für DSX-S (-ES1)

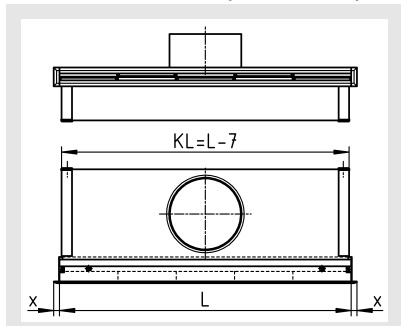


	x	t
ES1	1	-
ES2	10	3
ES4	16	2,5

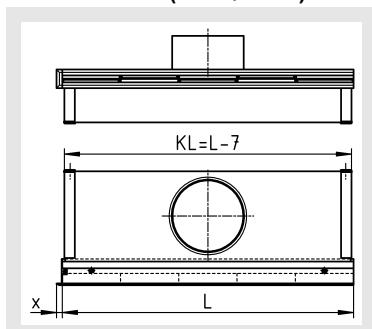
für DSX-P (-ES2) / für DSX-PB (-ES3)



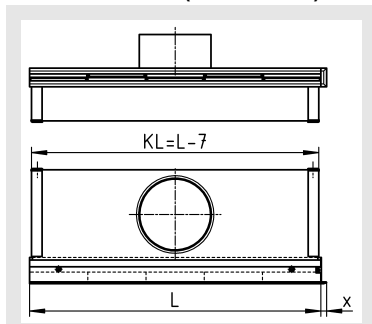
Endstück beidseitig (-ES2 / -ES3)



Endstück links (-ES2 / -ES3)



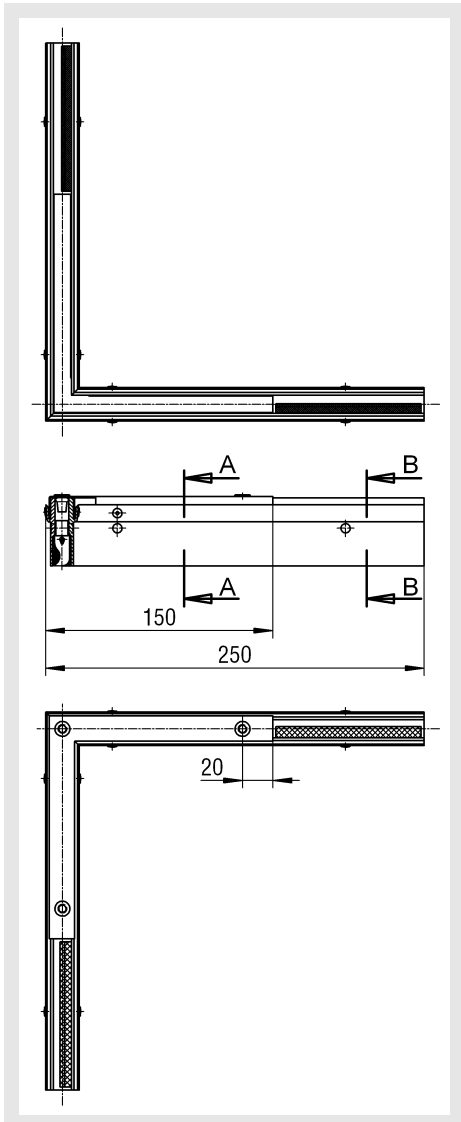
Endstück rechts (-ES2 / -ES3)



Bei werkseitiger Montage der Endstücke muss bei der Bestellung unbedingt mit angegeben werden, ob die Endstücke beidseitig, links oder rechts angebaut werden müssen.

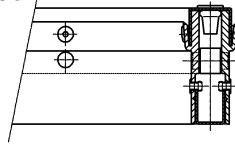
Deckenschlitzauslass DSX

Eckwinkel (-EW, 1-schlitzig)

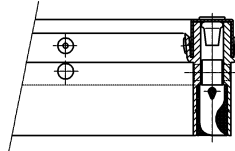


Schnitte

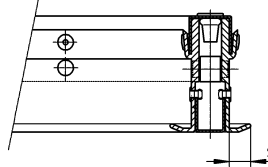
DSX-S
A-A



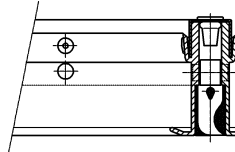
B-B



DSX-P / DSX-PB
A-A



B-B



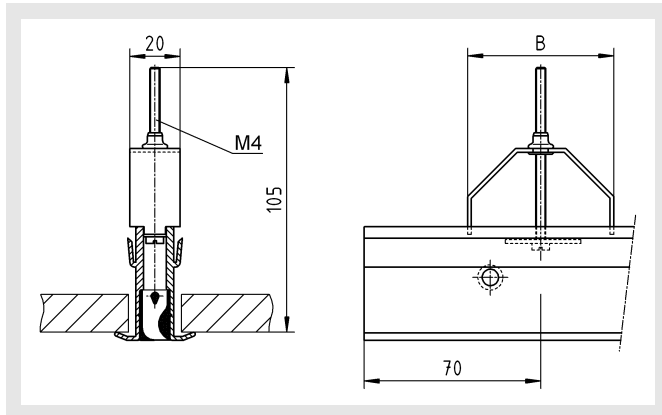
Eckwinkel können nur als Blindstücke, d. h. ohne Anschlusskasten gefertigt werden. Der Eckwinkel ist 90° abgewinkelt und hat eine Schenkellänge von 250 mm, andere Gradzahlen auf Anfrage. Das eingesetzte Blindblech wird lackiert, Farbton RAL 9005 (schwarz) bzw. RAL 9010 (weiß). Die Eckwinkel werden standardmäßig lose mitgeliefert.

	s (mm)
DSX-P	8,5
DSX-PB	14,5

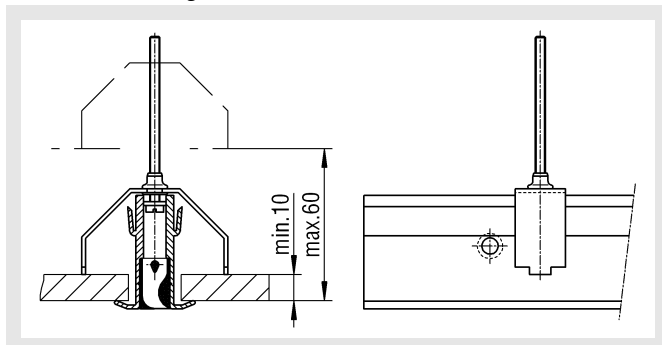
Deckenschlitzauslass DSX

Befestigungsmöglichkeiten

Klemmbefestigung für DSX-P und DSX-PB in Einbaustellung



in Klemmstellung



	DSX-P1 DSX-PB1	DSX-P2 DSX-PB2	DSX-P3 DSX-PB3	DSX-P4 DSX-PB4
B	58	72	86	100

Die Klemmbefestigung zum Schlitzauslass Typ DSX wird benötigt, um den Schlitzauslass raumseitig in fertige Druckdecken einzubauen.

Montageanweisung

Die Klemmbügel werden in Längsrichtung montiert versendet. Luftführungselemente, hinter denen sich die Verschraubung befindet herausziehen.

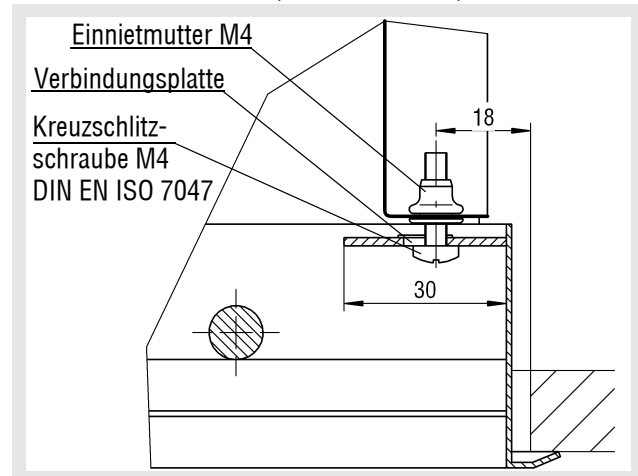
Vor Montage der Schlitzauslässe den Klemmbügel gegen den Uhrzeigersinn aus dem Schlitzauslassprofil herausdrehen.

Schlitzauslassprofil in die Decke einführen.

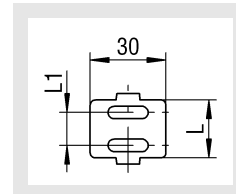
Klemmbügel durch Drehung der Schraube um ca. 90° drehen, und Bügel über das Schlitzauslassprofil absenken.

Schraube im Uhrzeigersinn wieder anziehen, bis der Schlitzauslass mittels dem Klemmbügel an der Decke fest montiert ist.

verdeckte Montage (-VM) mit Anschlusskasten
DSX-...-1 bis DSX-...-4 (1- bis 4-schlitzig)



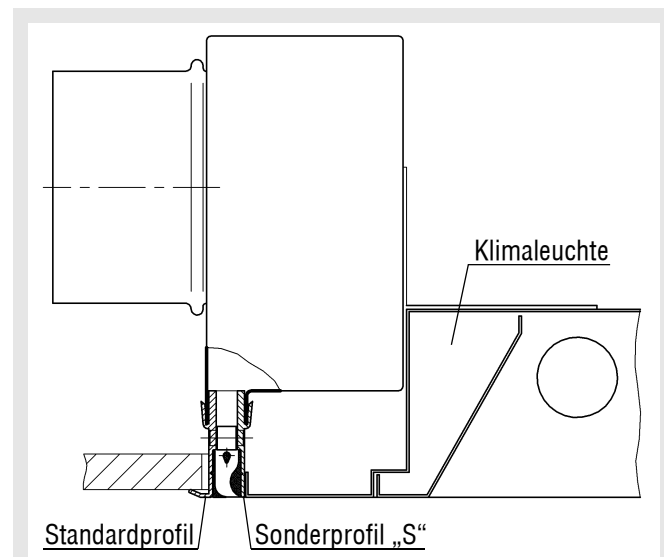
Detail Verbindungsplatte



	L	L1
DSX-1	9	-
DSX-2	23	13
DSX-3	37	27
DSX-4	51	41

Einbau

Anbau an Klimaleuchten



Beim Anbau an Klimaleuchten wird, um ein einwandfreies Abschlussbild zu erhalten, auf der Anbauseite das Außenprofil vom DSX-S angebracht. Ansonsten entsprechen die Abmessungen dem Standardanschlusskasten.

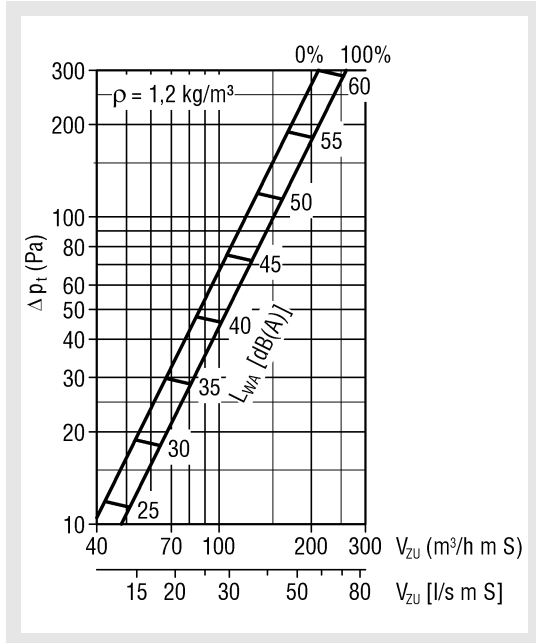
Deckenschlitzauslass DSX

Technische Daten

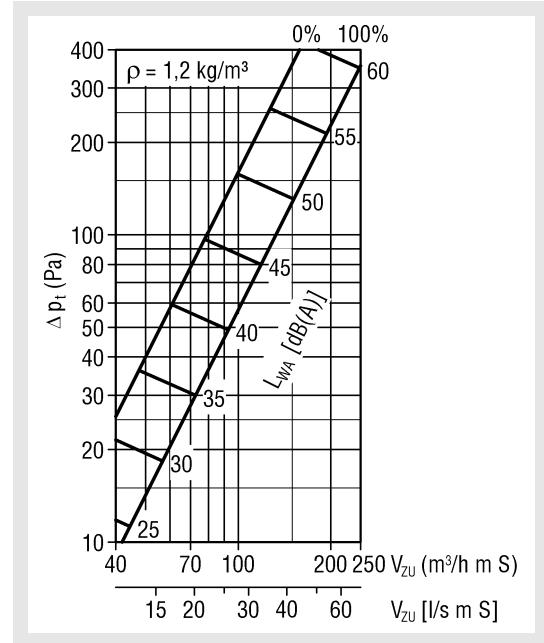
Druckverlust und Lautstärke

L = 1000 (Zuluft)

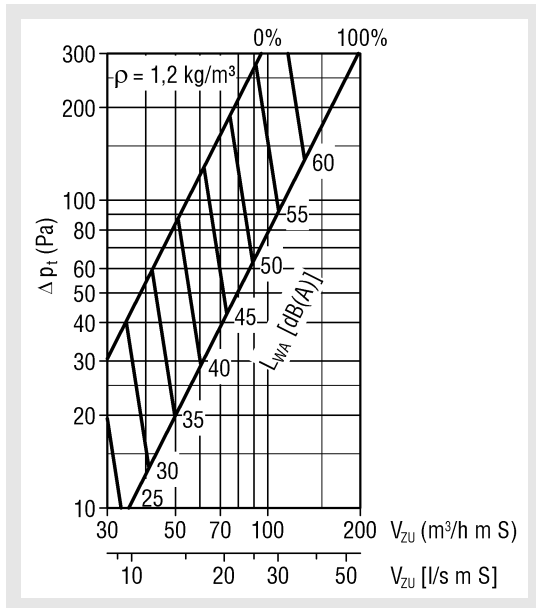
DSX-...-1 mit ASK



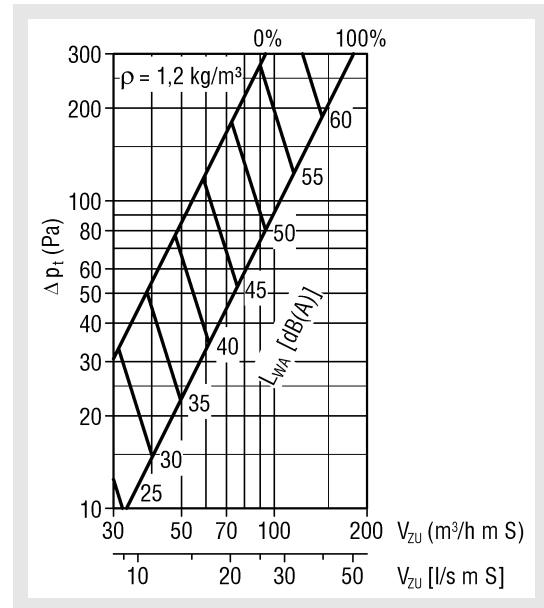
DSX-...-2 mit ASK



DSX-...-3 mit ASK



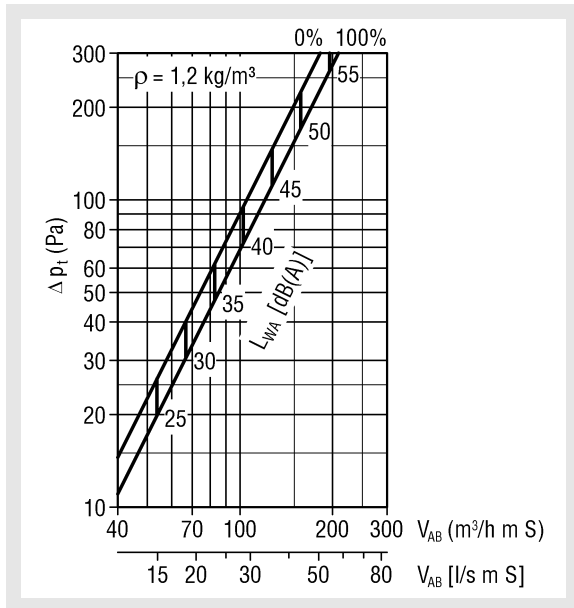
DSX-...-4 mit ASK



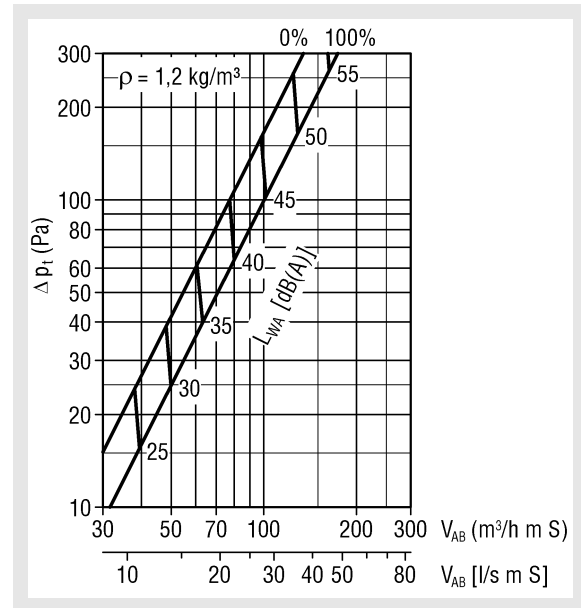
Drosselstellung: ZU = 0 % / AUF = 100 %

Deckenschlitzauslass DSX

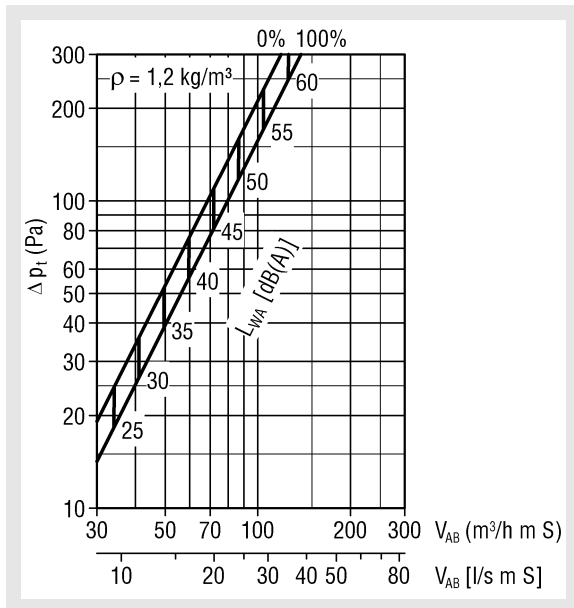
L = 1000 (Abluft), mit Luftführungselementen
DSX-...-1 mit ASK



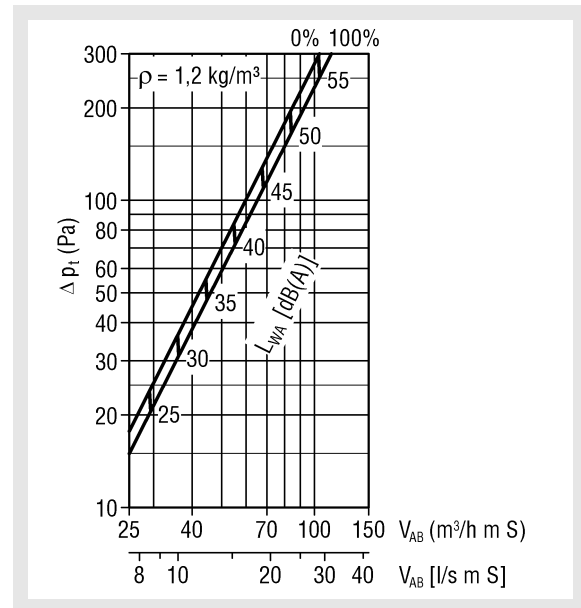
DSX-...-2 mit ASK



DSX-...-3 mit ASK



DSX-...-4 mit ASK



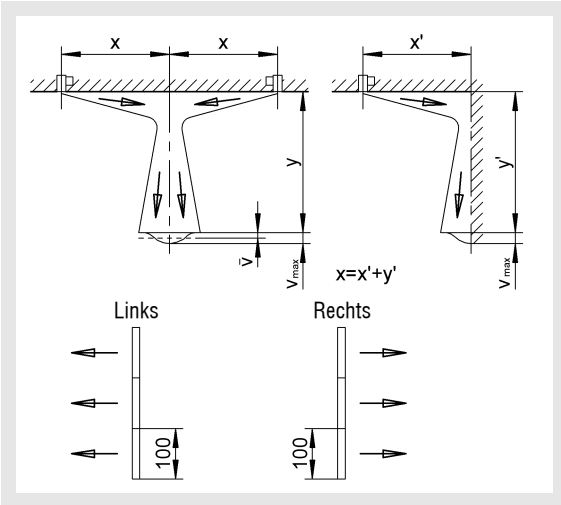
**Längen-Korrekturfaktor
für Lautstärke (Zuluft und Abluft)
mit Luftführungselementen**

L (m)	1	1,5	2	2,5	3	4	5
KF (-)	0,0	1,8	3,0	4,0	4,7	6,0	7,0

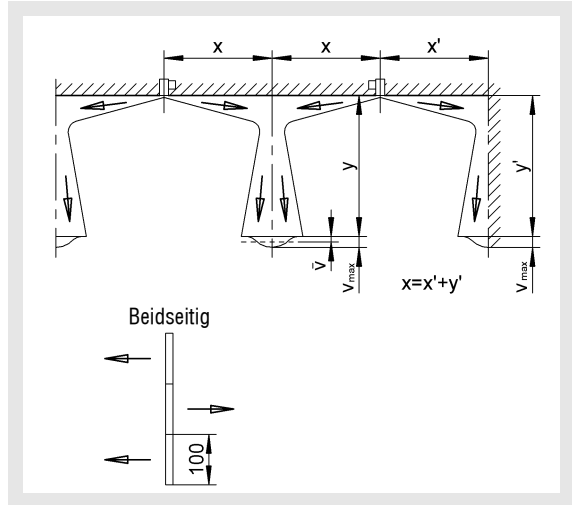
Drosselstellung: ZU = 0 % / AUF = 100 %

Deckenschlitzauslass DSX

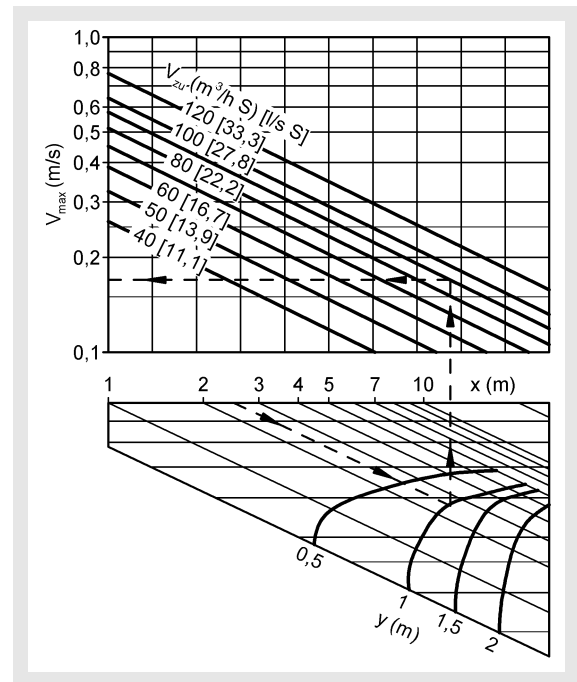
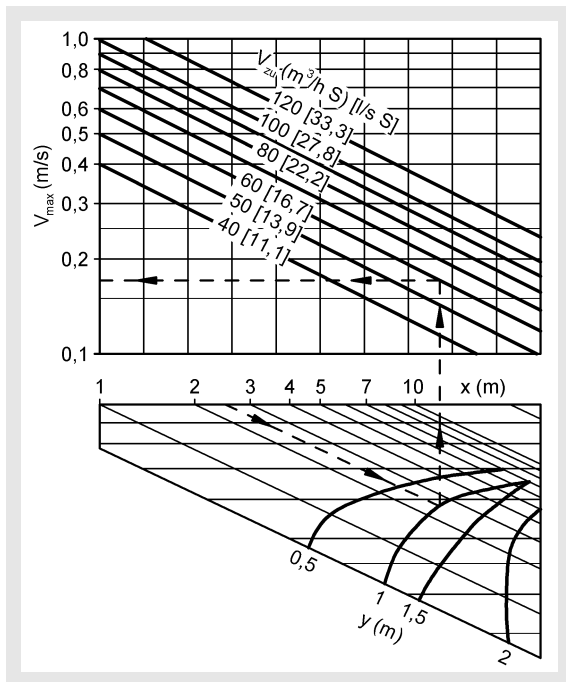
maximale Strahlengeschwindigkeit
Luftführungselementstellung II (Zuluft)
(einseitig horizontal ausblasend links/rechts)



Luftführungselementstellung III (Zuluft)
(beidseitig horizontal ausblasend)



Bei mehrschlitziger Ausführung werden alle nebeneinanderliegenden Luftführungselemente nach einer Richtung ausblasend eingesetzt.



- DSX-...-1 (1-schlitzig) v_{max}
- DSX-...-2 (2-schlitzig) $v_{max} \times 1,5$
- DSX-...-3 (3-schlitzig) $v_{max} \times 1,9$
- DSX-...-4 (4-schlitzig) $v_{max} \times 2,3$

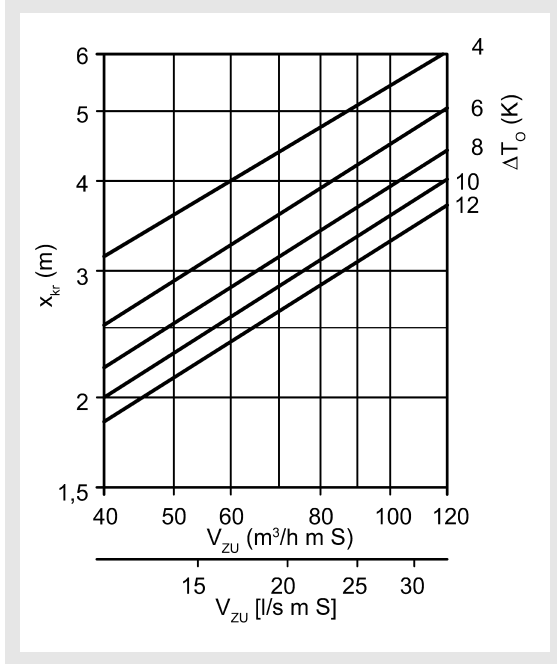
- DSX-...-1 (1-schlitzig) v_{max}
- DSX-...-2 (2-schlitzig) $v_{max} \times 1,5$
- DSX-...-3 (3-schlitzig) $v_{max} \times 1,9$
- DSX-...-4 (4-schlitzig) $v_{max} \times 2,3$

Deckenschlitzauslass DSX

kritischer Strahlweg

Luftführungselementstellung II + III

(einseitig horizontal links bzw. rechts + beidseitig ausblasend)



2-schlitzig: $x_{kr} \times 1,5$

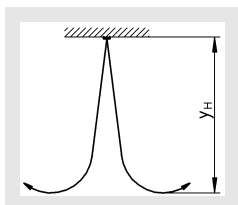
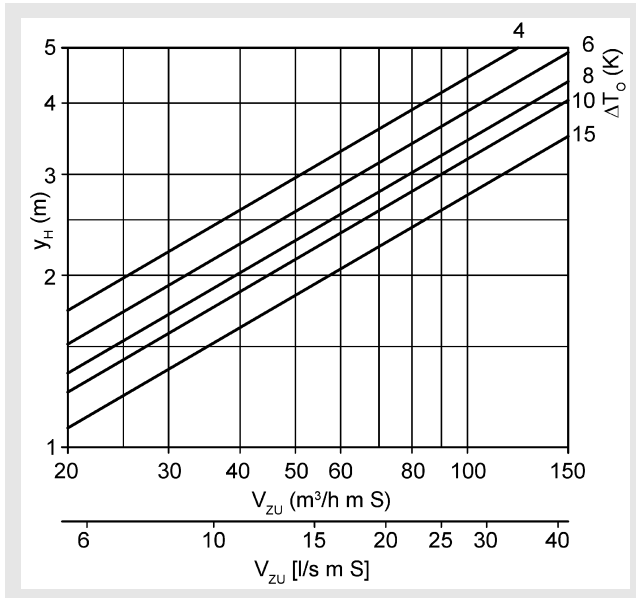
3-schlitzig: $x_{kr} \times 1,8$

4-schlitzig: $x_{kr} \times 2,2$

maximale Eindringtiefe

im Heizfall

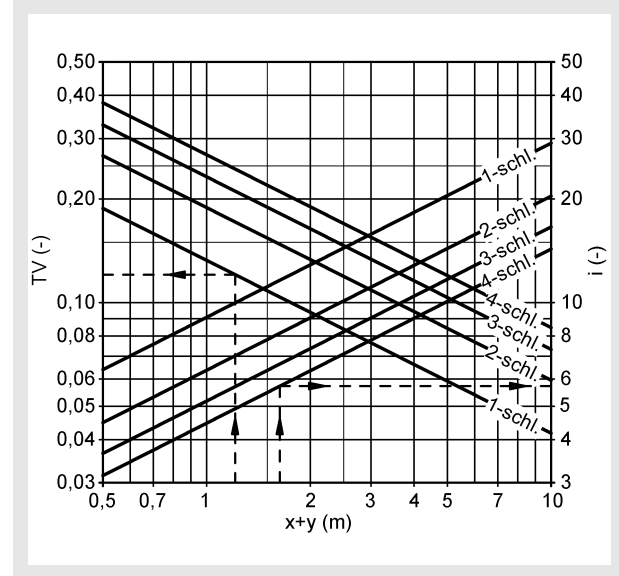
Luftführungselementstellung I



Induktionsverhältnisse

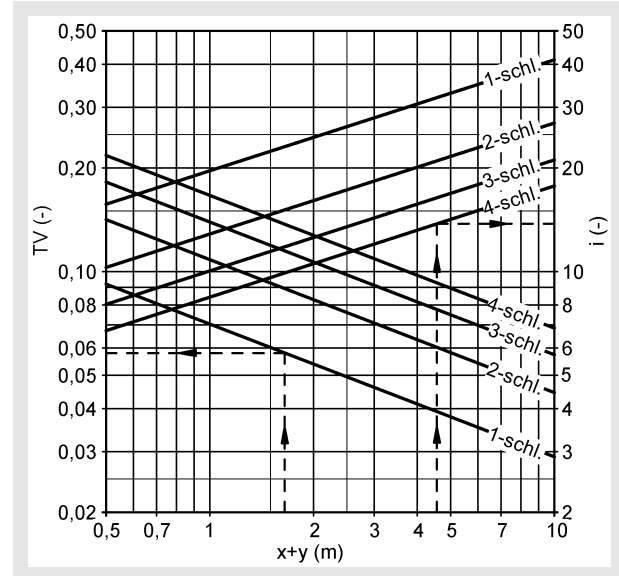
Luftführungselementstellung II

(einseitig horizontal ausblasend links bzw. rechts)



Luftführungselementstellung III

(beidseitig horizontal ausblasend)



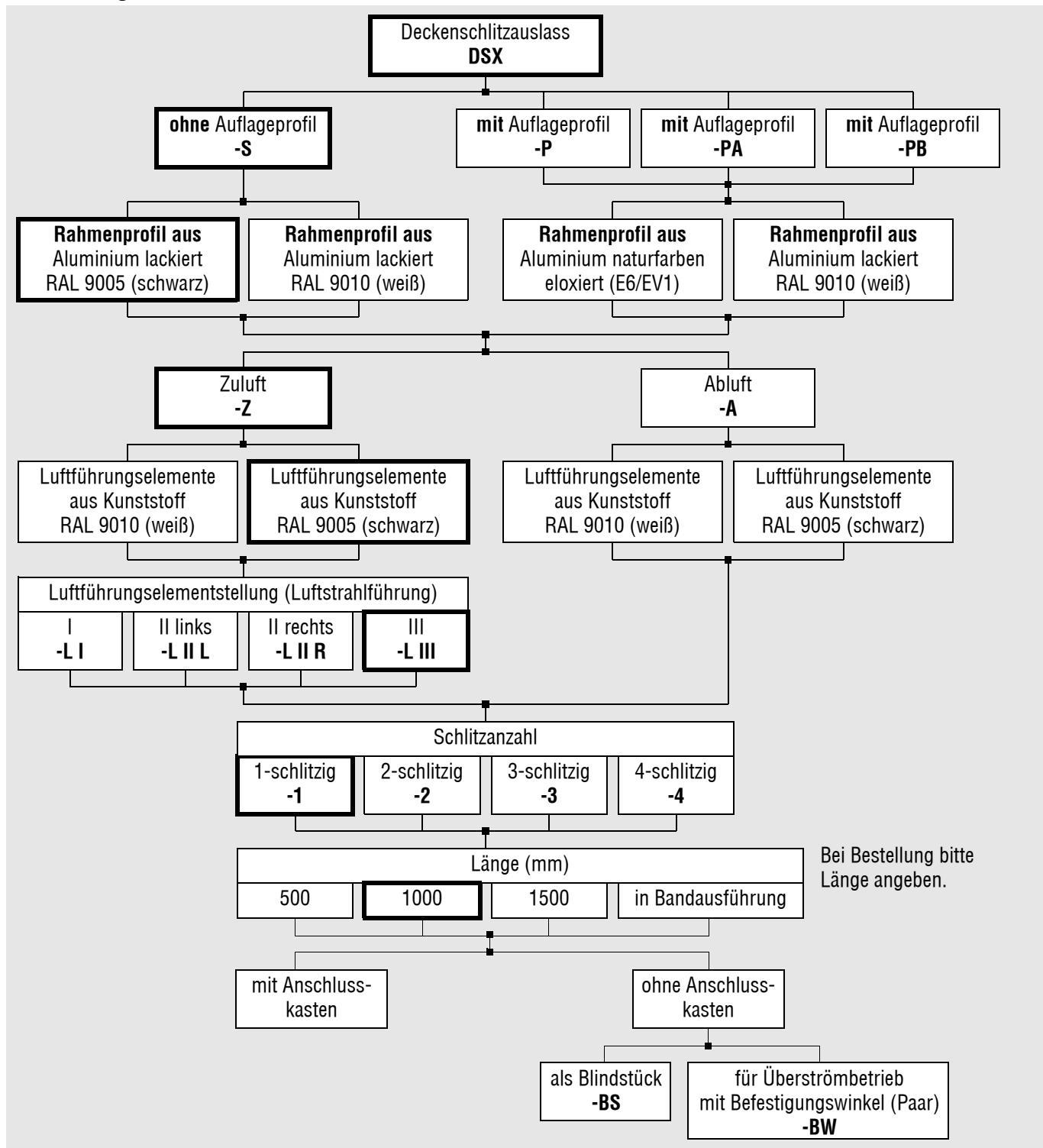
Deckenschlitzauslass DSX

Legende

V_{ZU}	(m^3/h m S)=	Volumenstrom pro Meter pro Schlitz
V_{ZU}	[l/s m S]	= Volumenstrom pro Meter pro Schlitz
Δp_t	(Pa)	= Druckverlust
ρ	(kg/m^3)	= Dichte
L_{WA}	[dB(A)]	= A-bewerteter Schalleistungspegel ($L_{WA} - L_{WA1} + KF$)
L_{WA1}	[dB(A)]	= A-bewerteter Schalleistungspegel bezogen auf $L = 1000$
x_{kr}	(m)	= kritischer Strahlweg
ΔT_0	(K)	= Temperaturdifferenz zwischen Zuluft und Raumtemperatur ($\Delta T_0 = t_{ZU} - t_R$)
ΔT_x	(K)	= Temperaturdifferenz an der Stelle x
v_{max}	(m/s)	= max. Strahlendgeschwindigkeit
v	(m/s)	= mittlere Strahlendgeschwindigkeit ($v = v_{max} \times 0,5$)
TV	(-)	= Temperaturverhältnis (TV = $\Delta T_x / \Delta T_0$)
i	(-)	= Induktionsverhältnis ($i = V_x / V_{ZU}$)
x	(m)	= horizontaler Strahlweg
y	(m)	= vertikaler Strahlweg
x+y	(m)	= horizontaler + vertikaler Strahlweg
y_H	(m)	= maximale Eindringtiefe im Heizfall
t_{ZU}	(°C)	= Zulufttemperatur
t_R	(°C)	= Raumtemperatur
KF	(-)	= Korrekturfaktor
L	(mm)	= Länge
V_x	(m^3/h)	= gesamtes Strahlvolumen an der Stelle x
V_x	[l/s]	= gesamtes Strahlvolumen an der Stelle x

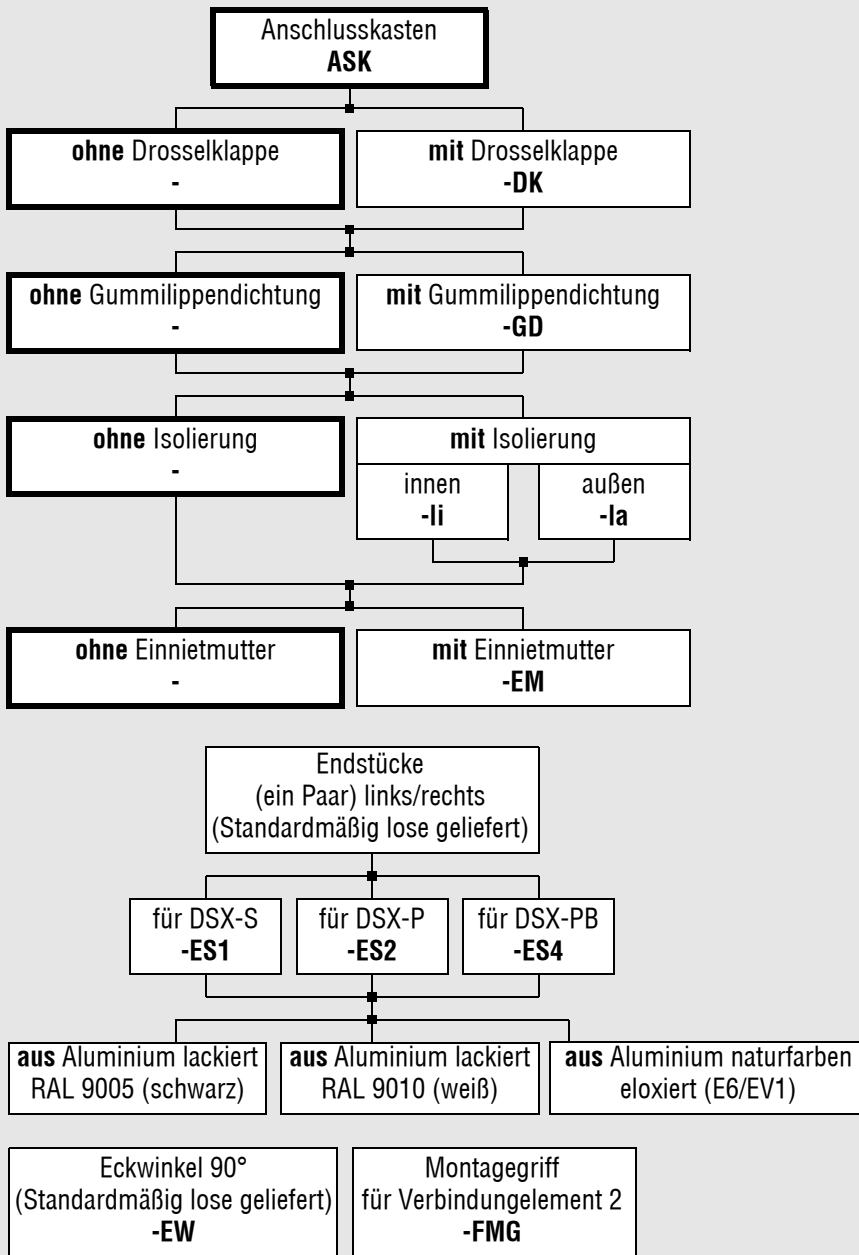
Deckenschlitzauslass DSX

Bestellangaben



Deckenschlitzauslass DSX

Zubehör:



Bestellbeispiel:

DSX-P1-Z, L III, Länge 1000 mm, mit ASK

Bei fehlenden Bestellangaben wird die dick umrandete Ausführung geliefert!

Deckenschlitzauslass DSX

Ausschreibungstexte

Deckenschlitzauslass **Typ DSX-S** für Zuluft, geeignet zum Einbau in offene und geschlossene Deckensysteme oder zur unsichtbaren Installation in der Fuge von Paneeldecken. Luftaustrittsrichtung nachträglich von unten verstellbar. Druckverlust und Lautstärke in allen Luftführungselementstellungen gleichbleibend.

Schlitzauslass bestehend aus Aluminium-Strangpressprofil entsprechend dem Luftführungselement-Farbtone schwarz (RAL 9005) oder weiß (RAL 9010) lackiert. Luftführungselemente aus Kunststoff, Farbton RAL 9005 (schwarz) oder RAL 9010 (weiß). TÜV geprüft nach **VDI 6022 Blatt 1+2**, sowie **DIN 1946 Blatt 2**.

Fabrikat: SCHAKO **Typ DSX-S-Z**

- Ausführung (Schlitzanzahl):
 - **Typ DSX-S1** (1-schlitzig)
 - **Typ DSX-S2** (2-schlitzig)
 - **Typ DSX-S3** (3-schlitzig)
 - **Typ DSX-S4** (4-schlitzig)
- Luftführungselementstellung:
 - **L I**, vertikal ausblasend
 - **L II L**, einseitig horizontal ausblasend links
 - **L II R**, einseitig horizontal ausblasend rechts
 - **L III**, wechselseitig horizontal ausblasend (Standard)
- Länge:
 - 500 mm
 - 1000 mm
 - 1500 mm
- in Bandausführung mit Anschlusskasten (-ASK) und verdeckter Montage (-VM)
- Ausführung ohne Anschlusskasten
 - als Blindstück (-BS)
 - mit Einnietmutter M4
 - für Überströmbetrieb mit Befestigungswinkel (Paar)(-BW)
 - mit Einnietmutter M4
- Abluftausführung mit Luftführungselementen.
Fabrikat: SCHAKO **Typ DSX-S-A**

Zubehör:

- mit Anschlusskasten (-ASK) aus verzinktem Stahlblech, sowie seitlichem Stützen und Aufhängeösen.
- mit einer von der Frontseite verstellbaren Drosselklappe (-DK) im Anschlusskasten zur Luftmengenregulierung.
- mit Gummilippendichtung (-GD)
- mit thermischer Isolierung
 - innen (-li)
 - außen (-la)
- mit Einnietmutter M4
- mit Endstück (-ES1, Paar)(Standardmäßig lose geliefert), aus Aluminium lackiert
 - RAL 9005 (schwarz) bzw.
 - RAL 9010(weiß)
- Eckwinkel 90° (-EW)(Standardmäßig lose geliefert)
- Montagegriff für Verbindungselement 2 (-FMG)

Deckenschlitzauslass DSX

Deckenschlitzauslass **Typ DSX-P** für Zuluft, mit Auflageprofil zur Deckenaufgabe, geeignet zum Einbau in offene und geschlossene Deckensysteme. Luftaustrittsrichtung nachträglich von unten verstellbar. Druckverlust und Lautstärke in allen Luftführungselementstellungen gleichbleibend.

Schlitzauslass bestehend aus Aluminium-Strangpressprofil naturfarben eloxiert E6/EV1 oder lackiert, Farbton RAL 9010 (weiß).

Luftführungselemente aus Kunststoff, Farbton RAL 9005 (schwarz) oder RAL 9010 (weiß).

TÜV geprüft nach **VDI 6022 Blatt 1+2**, sowie **DIN 1946 Blatt 2**.

Fabrikat: SCHAKO **Typ DSX-P-Z**

- Ausführung (Schlitzanzahl):
 - **Typ DSX-P1** (1-schlitzig)
 - **Typ DSX-P2** (2-schlitzig)
 - **Typ DSX-P3** (3-schlitzig)
 - **Typ DSX-P4** (4-schlitzig)
- Luftführungselementstellung:
 - **L I**, vertikal ausblasend
 - **L II L**, einseitig horizontal ausblasend links
 - **L II R**, einseitig horizontal ausblasend rechts
 - **L III**, wechselseitig horizontal ausblasend (Standard)
- Länge:
 - 500 mm
 - 1000 mm
 - 1500 mm
- in Bandausführung mit Anschlusskasten (-ASK) und verdeckter Montage (-VM)
- Ausführung ohne Anschlusskasten
 - als Blindstück (-BS)
 - mit Einnietmutter M4
 - für Überströmbetrieb mit Befestigungswinkel (Paar)(-BW)
 - mit Einnietmutter M4
- Abluftausführung mit Luftführungselementen.

Fabrikat: SCHAKO **Typ DSX-P-A**

Zubehör:

- mit Anschlusskasten (-ASK) aus verzinktem Stahlblech, sowie seitlichem Stutzen und Aufhängeösen.
- mit einer von der Frontseite verstellbaren Drosselklappe (-DK) im Anschlusskasten zur Luftmengenregulierung.
- mit Gummilippendichtung (-GD)
- mit thermischer Isolierung
 - innen (-li)
 - außen (-la)
- mit Einnietmutter M4
- mit Endstück (-ES2, Paar)(Standardmäßig lose geliefert), aus Aluminium naturfarben eloxiert (E6/EV1) oder Aluminium weiß (RAL 9010) lackiert.
- Eckwinkel 90° (-EW)(Standardmäßig lose geliefert)
- Montagegriff für Verbindungselement 2 (-FMG)

Deckenschlitzauslass DSX

Deckenschlitzauslass **Typ DSX-PA** für Zuluft, mit Auflageprofil zur Deckenaufgabe, geeignet zum Einbau in offene und geschlossene Deckensysteme. Luftaustrittsrichtung nachträglich von unten verstellbar. Druckverlust und Lautstärke in allen Luftführungselementstellungen gleichbleibend.

Schlitzauslass bestehend aus Aluminium-Strangpressprofil naturfarben eloxiert E6/EV1 oder lackiert, Farbton RAL 9010 (weiß).

Luftführungselemente aus Kunststoff, Farbton RAL 9005 (schwarz) oder RAL 9010 (weiß).

TÜV geprüft nach **VDI 6022 Blatt 1+2**, sowie **DIN 1946 Blatt 2**.

Fabrikat: SCHAKO **Typ DSX-PA-Z**

- Ausführung (Schlitzanzahl):
 - **Typ DSX-PA1** (1-schlitzig)
 - **Typ DSX-PA2** (2-schlitzig)
 - **Typ DSX-PA3** (3-schlitzig)
 - **Typ DSX-PA4** (4-schlitzig)
- Luftführungselementstellung:
 - **L I**, vertikal ausblasend
 - **L II L**, einseitig horizontal ausblasend links
 - **L II R**, einseitig horizontal ausblasend rechts
 - **L III**, wechselseitig horizontal ausblasend (Standard)
- Länge:
 - 500 mm
 - 1000 mm
 - 1500 mm
- in Bandausführung mit Anschlusskasten (-ASK) und verdeckter Montage (-VM)
- Ausführung ohne Anschlusskasten
 - als Blindstück (-BS)
 - mit Einnietmutter M4
 - für Überströmbetrieb mit Befestigungswinkel (Paar)(-BW)
 - mit Einnietmutter M4
- Abluftausführung mit Luftführungselementen.
- Fabrikat: SCHAKO **Typ DSX-PA-A**

Zubehör:

- mit Anschlusskasten (-ASK) aus verzinktem Stahlblech, sowie seitlichem Stutzen und Aufhängeösen.
 - mit einer von der Frontseite verstellbaren Drosselklappe (-DK) im Anschlusskasten zur Luftmengenregulierung.
- mit Gummilippendichtung (-GD)
- mit thermischer Isolierung
 - innen (-li)
 - außen (-la)
- mit Einnietmutter M4
- Eckwinkel 90° (-EW)(Standardmäßig lose geliefert)
- Montagegriff für Verbindungselement 2 (-FMG)

Deckenschlitzauslass DSX

Deckenschlitzauslass **Typ DSX-PB** für Zuluft, mit Auflageprofil zur Deckenaufgabe, geeignet zum Einbau in offene und geschlossene Deckensysteme. Luftaustrittsrichtung nachträglich von unten verstellbar. Druckverlust und Lautstärke in allen Luftführungselementstellungen gleichbleibend.

Schlitzauslass bestehend aus Aluminium-Strangpressprofil naturfarben eloxiert E6/EV1 oder lackiert, Farbton RAL 9010 (weiß).

Luftführungselemente aus Kunststoff, Farbton RAL 9005 (schwarz) oder RAL 9010 (weiß).

TÜV geprüft nach **VDI 6022 Blatt 1+2**, sowie **DIN 1946 Blatt 2**.

Fabrikat: SCHAKO **Typ DSX-PB-Z**

- Ausführung (Schlitzanzahl):
 - **Typ DSX-PB1** (1-schlitzig)
 - **Typ DSX-PB2** (2-schlitzig)
 - **Typ DSX-PB3** (3-schlitzig)
 - **Typ DSX-PB4** (4-schlitzig)
- Luftführungselementstellung:
 - **L I**, vertikal ausblasend
 - **L II L**, einseitig horizontal ausblasend links
 - **L II R**, einseitig horizontal ausblasend rechts
 - **L III**, wechselseitig horizontal ausblasend (Standard)
- Länge:
 - 500 mm
 - 1000 mm
 - 1500 mm
- in Bandausführung mit Anschlusskasten (-ASK) und verdeckter Montage (-VM)
- Ausführung ohne Anschlusskasten
 - als Blindstück (-BS)
 - mit Einnietmutter M4
 - für Überströmbetrieb mit Befestigungswinkel (Paar)(-BW)
 - mit Einnietmutter M4
- Abluftausführung mit Luftführungselementen.

Fabrikat: SCHAKO **Typ DSX-PB-A**

Zubehör:

- mit Anschlusskasten (-ASK) aus verzinktem Stahlblech, sowie seitlichem Stutzen und Aufhängeösen.
 - mit einer von der Frontseite verstellbaren Drosselklappe (-DK) im Anschlusskasten zur Luftmengenregulierung.
 - mit Gummilippendichtung (-GD)
 - mit thermischer Isolierung
 - innen (-li)
 - außen (-la)
 - mit Einnietmutter M4
- mit Endstück (-ES3, Paar)(Standardmäßig lose geliefert), aus Aluminium naturfarben eloxiert (E6/EV1) oder Aluminium weiß (RAL 9010) lackiert.
- Eckwinkel 90° (-EW)(Standardmäßig lose geliefert)
- Montagegriff für Verbindungselement 2 (-FMG)