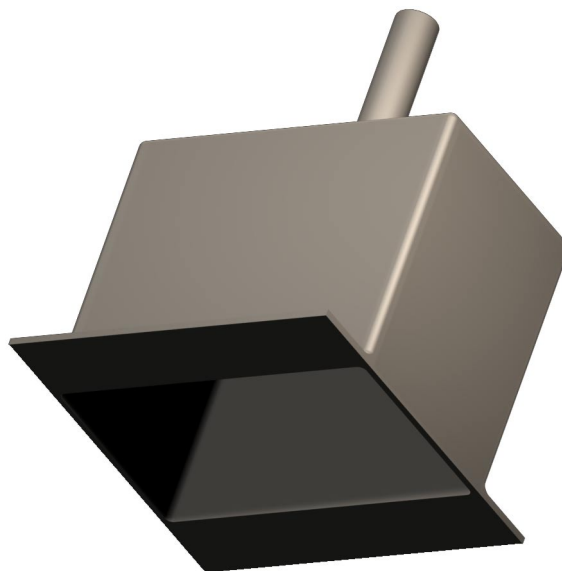




Druckmesskästchen

DSC



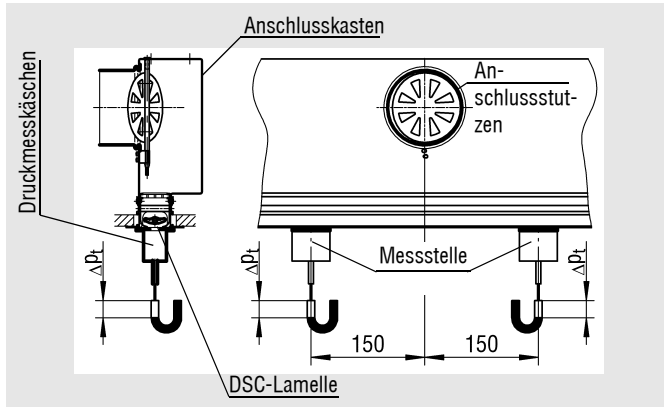
SCHAKO KG
Steigstraße 25-27
D-78600 Kolbingen
Telefon 0 74 63 - 980 - 0
Telefax 0 74 63 - 980 - 200
info@schako.de
www.schako.de

Druckmesskästchen DSC

Volumenstrommessung am Schlitzauslass Typ DSC (Druckmesskästchen)

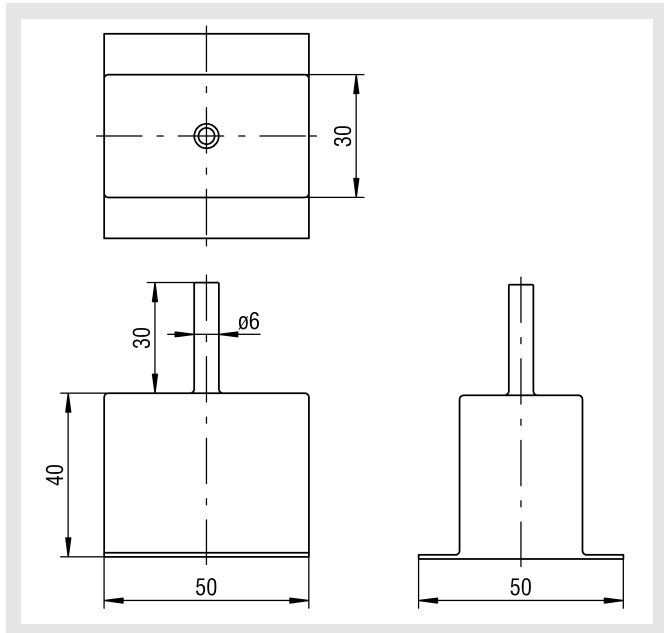
Oft ist es nicht mehr möglich eine Volumenstrommessung im Deckenhohlraum an der Anschlussleitung durchzuführen. Für diese Fälle steht das Druckmesskästchen zur Verfügung. Das Druckmesskästchen wird an ein geeignetes Messinstrument z.B. Schrägrohrmanometer, angeschlossen. Dann wird das Kästchen an die unten skizzierten Messstellen vom Auslass gedrückt und der Druck am Messgerät abgelesen. Aus der Summe der Einzelmessungen wird ein Mittelwert gebildet. Über das Diagramm kann nun der Volumenstrom abgelesen werden.

Messpunkte



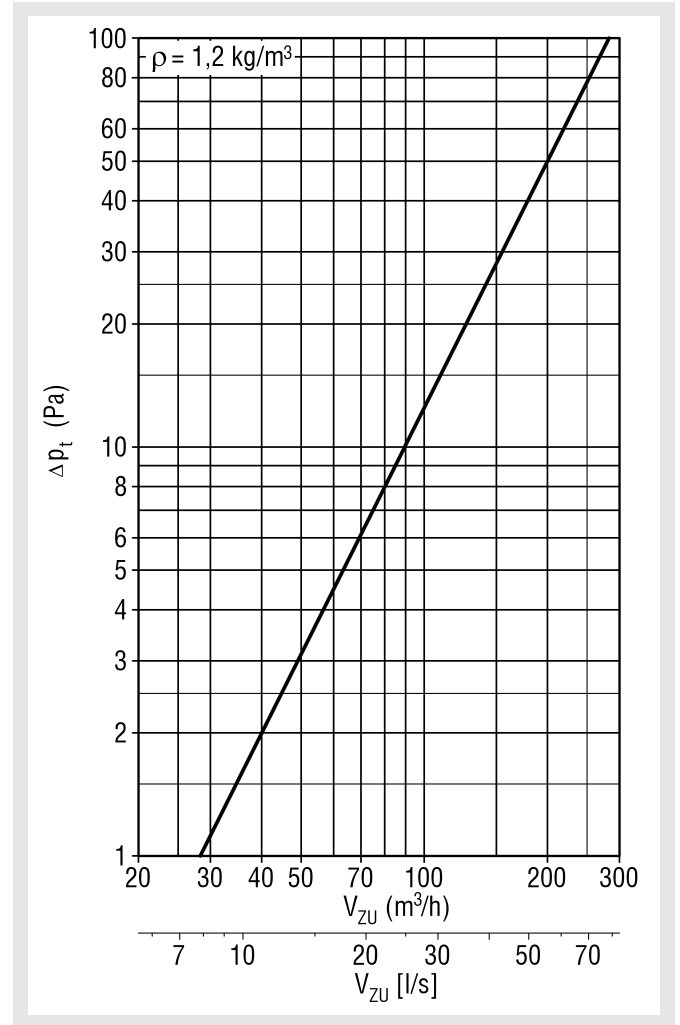
Abmessungen

Druckmesskästchen



Druckverlust

DSC 401



Legende

- Δp_t (Pa) = Druckverlust
- V_{ZU} (m³/h) = Zuluftvolumen
- V_{ZU} [l/s] = Zuluftvolumen
- ρ (kg/m³) = Dichte