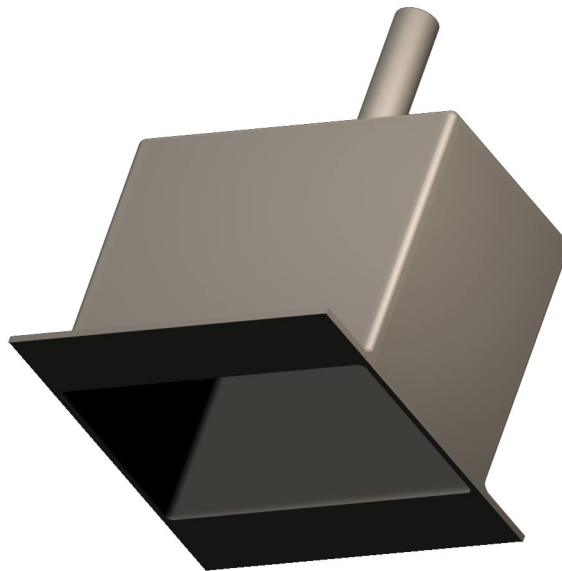




# Druckmesskästchen

## DQJA-SR



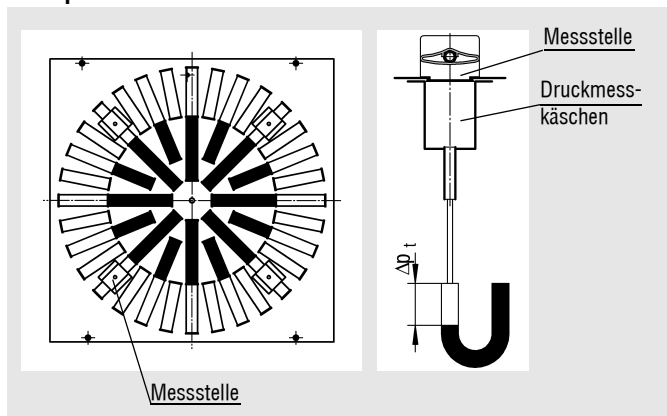
SCHAKO KG  
Steigstraße 25-27  
D-78600 Kolbingen  
Telefon 0 74 63 - 980 - 0  
Telefax 0 74 63 - 980 - 200  
[info@schako.de](mailto:info@schako.de)  
[www.schako.de](http://www.schako.de)

## Druckmesskästchen DQJA-SR

### Volumenstrommessung am Drallauslaß Typ DQJA-SR

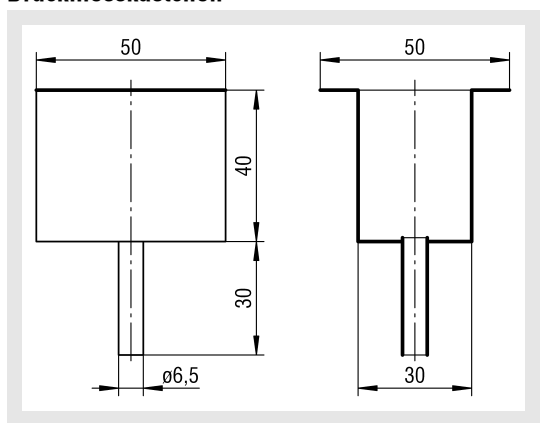
Oft ist es nicht mehr möglich eine Volumenstrommessung im Deckenhohlraum an der Anschlussleitung durchzuführen. Für diese Fälle steht das Druckmesskästchen zur Verfügung. Das Druckmesskästchen wird an ein geeignetes Messinstrument z.B. Schrägrohrmanometer, angeschlossen. Dann wird das Kästchen an die unten skizzierten Messstellen vom Auslass gedrückt und der Druck am Messgerät abgelesen. Aus der Summe dieser vier Einzelmessungen wird ein Mittelwert gebildet. Über das Diagramm kann nun der Volumenstrom abgelesen werden.

### Messpunkte



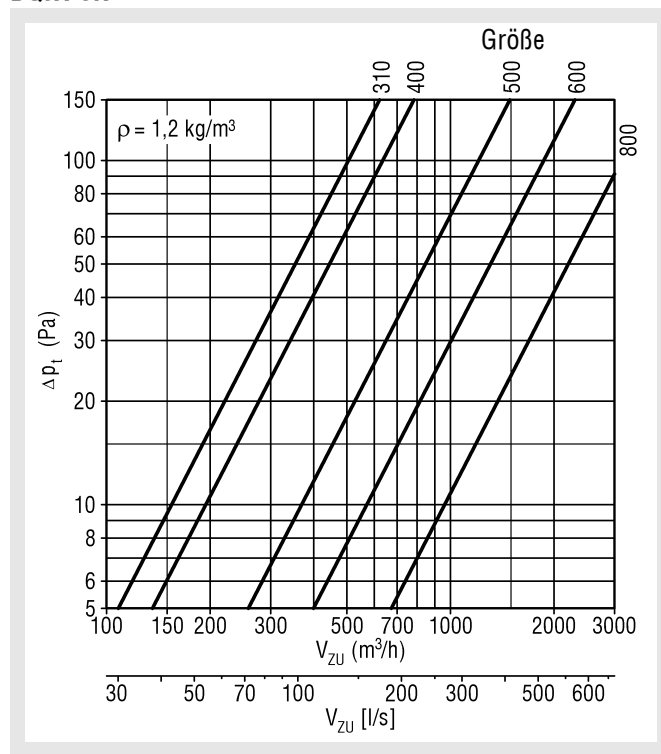
### Abmessungen

#### Druckmesskästchen



### Druckverlust

#### DQJA-SR



### Legende

- $\Delta p_t$  (Pa) = Druckverlust
- $V_{ZU}$  (m<sup>3</sup>/h) = Zuluftvolumen
- $V_{ZU}$  [l/s] = Zuluftvolumen
- $\rho$  (kg/m<sup>3</sup>) = Dichte