



# Drallauslass mit integrierter Leuchte

## DQJA-SR-Z-L / DQJA-SQ-Z-L



Ferdinand Schad KG  
Steigstraße 25-27  
D-78600 Kolbingen  
Telefon 0 74 63 - 980 - 0  
Telefax 0 74 63 - 980 - 200  
[info@schako.de](mailto:info@schako.de)  
[www.schako.de](http://www.schako.de)

## Drallauslass mit integrierter Leuchte DQJA-SR-Z-L / DQJA-SQ-Z-L

<b>Inhalt</b>	
<b>Beschreibung</b> .....	<b>3</b>
Herstellung .....	3
Zubehör .....	3
Befestigung .....	3
<b>Ausführungen und Abmessungen</b> .....	<b>5</b>
Abmessungen .....	5
Zubehör-Abmessungen .....	6
Befestigungsmöglichkeiten .....	6
<b>Ausschreibungstexte</b> .....	<b>7</b>

## Drallauslass mit integrierter Leuchte DQJA-SR-Z-L / DQJA-SQ-Z-L

### Beschreibung

Häufig werden von den Architekten **Kombinationen von Leuchten und Luftauslässen** verlangt, um der Decke ein besseres Aussehen zu geben. Für diesen Zweck haben wir unseren Zuluftdeckenauslass Typ DQJA-SR-Z-L/SQ-Z-L mit integrierter Leuchte entworfen. Diese Kombination von Deckenluftauslass und Leuchte eignet sich besonders **für Komforträume mit hohen Ansprüchen an eine einwandfreie Raumluftströmung**, wie z.B. in Verwaltungsgebäuden, Konferenzräumen, Schulen, Theatern und Kinos.

Der Auslass kann in der Ausführung DQJA-SR-Z-L und DQJA-SQ-Z-L **als Zuluftauslass** geliefert werden. Der Auslass besteht aus einer Frontplatte mit Luftlenklamellen und einer fest eingebauten Leuchte. Die Lamellen können entweder für eine horizontale Luftstrahlführung (Luftstrahlführung "A") oder eine vertikale Luftstrahlführung eingestellt werden, wobei der freie Querschnitt immer gleich groß ist, und somit auch der Druckverlust und die Lautstärke.

Die nur in Verbindung mit Staff-Leuchten erhältliche Ringblende ist weiß. Die Leuchten werden ohne Leuchtmittel geliefert.

Im Stutzen des Anschlusskastens kann gegen Mehrpreis eine Volumenstrommesseinrichtung integriert werden. Die Messabweichung der Volumenstrommesseinrichtung beträgt  $\pm 5\%$  bei einer Stützengeschwindigkeit von 2-5 m/s und einer geraden Anströmung von min.  $1 \times D$ . Die Messung wird mit eingebautem Auslass durchgeführt. Durch Verstellen der Drosselklappe kann das gewünschte Luftvolumen je Auslass schnell und richtig eingestellt werden.

Um den Einsatz von Kanalreinigungsrobotern von der Raumseite her zu ermöglichen, können bei den Anschlusskästen SAK/SRK in der ROB-Ausführung das Verteilblech, sowie, sofern eingebaut, die Drosselklappe und die Volumenstrommesseinrichtung entfernt werden.

### Herstellung

#### Frontplatte

- Stahlblech lackiert RAL 9010 (weiß)
- Stahlblech lackiert, in einem anderen RAL-Farbton (gegen Mehrpreis)
- Edelstahl gebürstet, 1.4301 (V2A)

#### Lamellen

- Kunststoff, Farbton RAL 9010 (weiß) oder RAL 9005 (schwarz)
- Aluminium lackiert im RAL-Farbton der Frontplatte (Lamellen nachträglich nicht verstellbar)

#### Leuchte

- Fabrikat Staff, 75W/50W (DL/E 100 QT 12)

### Zubehör

#### Anschlusskasten

- Stahlblech verzinkt

#### Drosselklappe (-DK)

- Drossel aus Stahlblech verzinkt
- Drosselbefestigung aus Kunststoff

#### Gummilippendichtung (-GD)

- Spezialgummi

#### Ringblende

- Kunststoff Farbton RAL 9010 (weiß)

#### ROB-Ausführung (-ROB)

- Verteilblech, Drosselklappe und Volumenstrommesseinrichtung entnehmbar

#### Volumenstrommesseinrichtung (-VME)

- Halterung aus Stahlblech verzinkt
- Messaufnehmer aus Kunststoff
- Anschlüsse aus Aluminium.

#### Isolierung innen (-li)

- thermische Isolierung im Anschlusskasten innen

#### Isolierung außen (-la)

- thermische Isolierung an der Anschlusskasten Außenseite

### Befestigung

#### Schraubmontage (-SM)

- 4 bzw. bei NW 800 mit 8 Linsensenk-Blechschauben (bauseits)

#### Verdeckte Montage (-VM)

- nicht möglich!

## Drallauslass mit integrierter Leuchte DQJA-SR-Z-L / DQJA-SQ-Z-L

### Sonderausführung

Bei Sonderausstanzungen kann das standardmäßige in der Lamelle befindliche Loch zur Drosselverstellung auch in der Frontplatte plaziert sein.

### Zusätzliche technische Daten, Lamellen-Verstellmöglichkeiten und Lamellen-Sonderstellungen entnehmen Sie bitte den technischen Unterlagen vom Deckendrallauslass Typ DQJA-SR/SQ.

Durch den Einbau der Leuchten verringert sich die Ausblasfläche der Drallauslässe. Bei der Auslegung der Auslässe ist dieses zu berücksichtigen. Die prozentuale Reduzierung der Ausblasfläche wird folgendermaßen eingerechnet:

$$\text{Zuluftvolumen } V_{\text{ZU (Diagrammwert)}} = V_{\text{ZU (mit Leuchte)}} \times \text{KF}$$

Beispiel:

Auslass: DQJA-SR-Z-L 600

Ausblasflächenreduzierung durch Leuchteneinbau:

10 % (vgl. KF-Tabellenwert)

gewünschtes Zuluftvolumen  $V_{\text{ZU (mit Leuchte)}} = 500 \text{ m}^3/\text{h}$

Zuluftvolumen  $V_{\text{ZU (Diagrammwert)}} = 500 \times 1,1 = 550 \text{ m}^3/\text{h}$

### KF-Tabelle: Verringerung der Ausblasfläche in Prozent

NW	DQJA-SR-Z-L	DQJA-SQ-Z-L
400	32,3%	27,1%
500	15,1%	12,2%
600	10,0%	8,4%
625	10,0%	8,4%
800	6,0%	4,3%

NW = Nennweite

### Technische Daten über die verwendeten Leuchten

Staff DL/E 100 QT 12 75W/50W

### Achtung!

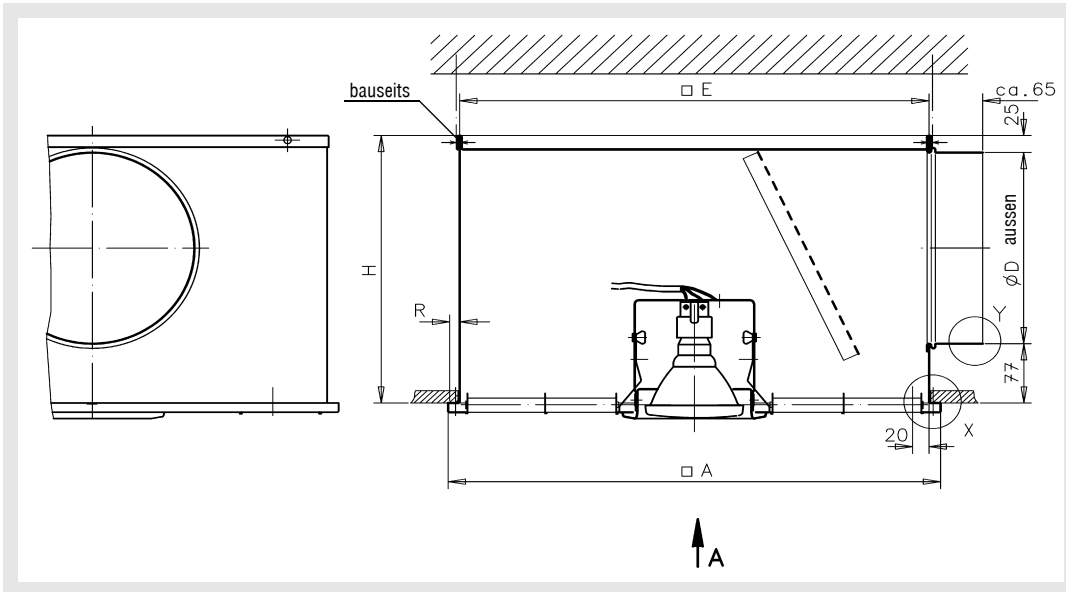
Wir weisen darauf hin, dass zur Reinigung von Edelstahlausführungen nur entsprechende Pflegemittel verwendet werden dürfen!

# Drallauslass mit integrierter Leuchte DQJA-SR-Z-L / DQJA-SQ-Z-L

## Ausführungen und Abmessungen

### Abmessungen

DQJA-SR-Z-L / SQ-Z-L mit SAK-Z (Zuluft)

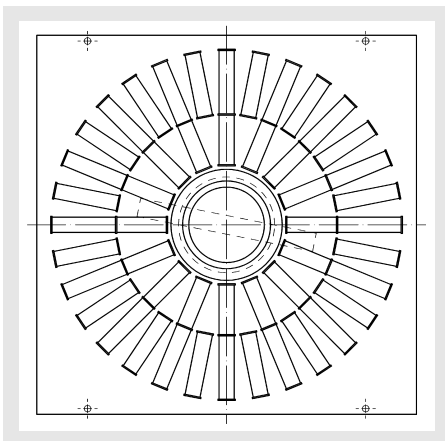


### Lieferbare Größen

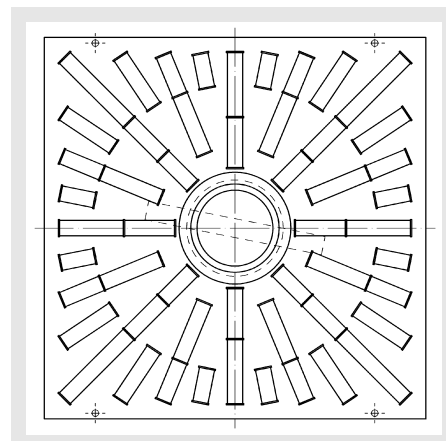
NW	□A	□E	H	øD	R
400	398	370	260	158	12
500	498	470	300	198	12
600	598	570	350	248	12
625	623	570	350	248	24
800	798	770	455	353	12

NW = Nennweite

### DQJA-SR-Z-L Ansicht A



### DQJA-SQ-Z-L Ansicht A

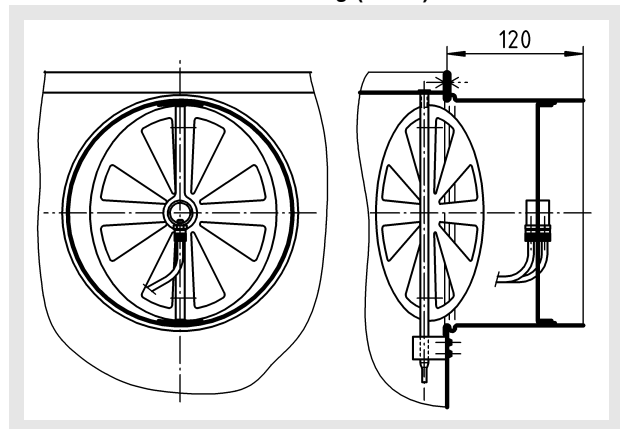


## Drallauslass mit integrierter Leuchte DQJA-SR-Z-L / DQJA-SQ-Z-L

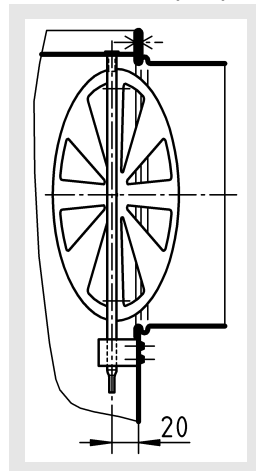
### Zubehör-Abmessungen

(gegen Mehrpreis)

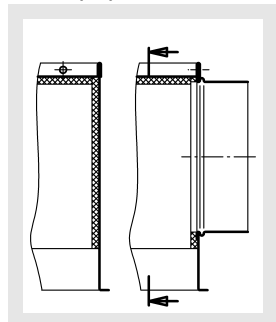
Volumenstrommesseinrichtung (-VME)



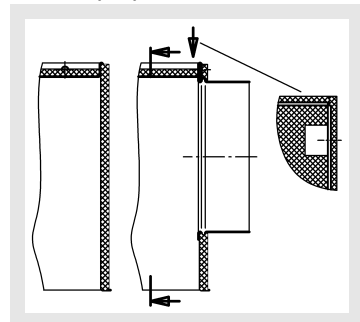
Drosselklappe (-DK)



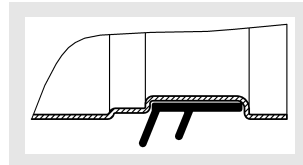
Isolierung für SAK  
innen (-li)



aussen (-la)



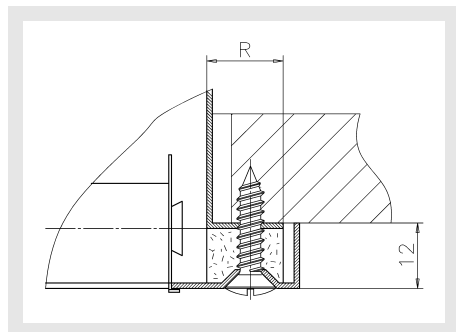
Gummilippendichtung (-GD)  
Einzelheit Y



### Befestigungsmöglichkeiten

Schraubmontage (-SM)

Einzelheit X



Bei der Schraubmontage (SM) wird der Drallauslass mit 4 Senkschrauben (bauseits), bei Größe 800 mit 8 Senkschrauben (bauseits) am Anschlusskasten befestigt.

Weiteres über Befestigungsmöglichkeiten entnehmen Sie bitte den Unterlagen vom Deckendrallauslass Typ DQJA-SR / SQ.

## Drallauslass mit integrierter Leuchte DQJA-SR-Z-L / DQJA-SQ-Z-L

### Ausschreibungstexte

Deckendrallauslass Typ DQJA-SR-Z-L mit integrierter Leuchte für Zuluft, mit quadratischer Frontplatte, Lamellenbild kreisförmig. Durch die Kombination Leuchte und Luftauslass ergibt sich ein optisch anspruchsvolles Erscheinungsbild mit gleichzeitig platz- und kostensparender Montage. Besonders geeignet für Komforträume mit hohen Ansprüchen an eine einwandfreie Raumluftströmung. Kühl- und Heizfall sind realisierbar. Bestehend aus Frontplatte aus Stahlblech mit einer hochwertigen Pulverbeschichtung in einem RAL-Farbtönen (RAL 9010, weiß, Standard), einer fest eingebauten Leuchte und mittig drehbar gelagerten, aerodynamischen, einzeln ohne Hilfsmittel von der Auslassfrontseite ohne Demontage des Auslasses einstellbaren, radial angeordneten Luftlenklamellen, in Tragflügelform aus Kunststoff RAL 9010 (weiß), RAL 9005 (schwarz) oder Aluminium, einzeln oder im gleichen RAL-Farbtönen wie die Frontplatte lackiert (Lamellen nachträglich nicht verstellbar). Die Lamellen werden werk-

seitig für einen verstärkten horizontalen Strahlweg eingestellt (Luftstrahlführung "A"), können aber bei Bedarf individuell der Situation angepasst werden. Vergrößerung der Ausblasfläche durch Verlängerungen der kreisförmig angeordneten Lamellenfelder. Freier Querschnitt, Widerstand und Schalleistungspegel in allen Lamellenstellungen gleichbleibend. Mit sichtbarer Schraubbefestigung (SM) und umlaufender Schaumstoffdichtung.

Fabrikat: SCHAKO Typ **DQJA-SR-Z-L**

- für Zuluft, mit quadratischer Frontplatte, Lamellenbild quadratisch, weniger Lautstärke und Druckverlust bei gleichem Volumenstrom. Vergrößerte Ausblasfläche durch Anordnung der Lamellen bis in die Ecken.

Fabrikat: SCHAKO Typ **DQJA-SQ-Z-L**

- Frontplatte bestehend aus Edelstahl, frontseitig gebürstet, 1.4301 (V2A).

Zubehör:

- Anschlusskasten (SAK-Z) aus verzinktem Stahlblech, mit eingebautem Gleichrichterlochblech, sowie seitlichem Stützen und Aufhängeösen.
- mit Drosselklappe (-DK) im Anschlusskasten, von unten verstellbar, zur einfachen Luftmengenregulierung ohne Demontage der Frontplatte.
- mit Volumenstrommesseinrichtung (-VME).
- mit ROB-Ausführung (-ROB), Verteilblech, Drosselklappe und Volumenstrommesseinrichtung entnehmbar.
- mit Gummilippendichtung (-GD), am Anschlussstutzen aus Spezialgummi.
- mit thermischer Isolierung
  - innen (-li)
  - außen (-la)
- Ringblende aus Kunststoff Farbtönen RAL 9010 (weiß).
- 1/4 Abdeckung (-AD), aus verzinktem Stahlblech für individuelle Anpassung der Strahlführung an räumliche Begebenheiten.