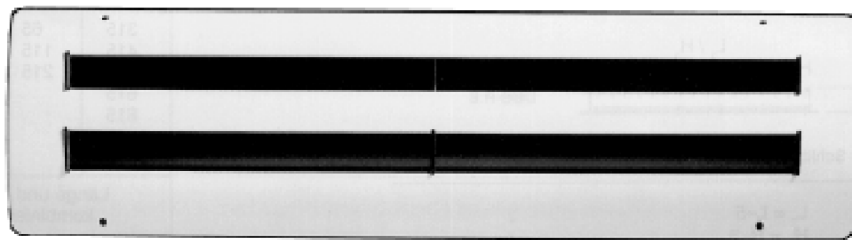




Rohreinbaugitter

DBB-R



Ferdinand Schad KG
Steigstraße 25-27
D-78600 Kolbingen
Telefon 0 74 63 - 980 - 0
Telefax 0 74 63 - 980 - 200
info@schako.de
www.schako.de

Rohreinbaugitter DBB-R

Inhalt	
Beschreibung	3
Herstellung	3
Ausführung	3
Befestigung	3
Ausführungen und Abmessungen	3
Abmessungen	3
Einbau	4
Bestellangaben	4
Ausschreibungstexte	4

Rohreinbaugitter DBB-R

Beschreibung

Zu- und Abluftgitter speziell für Rohreinbau, mit frontseitig waagerechten, drehbar gelagerten Luftlenklamellen. Freier Querschnitt, Widerstand und Lautstärke in allen Lamellenstellungen gleichbleibend.

Bitte beachten Sie, dass durch das Ausschneiden von Wickelfalzrohren Spannungen auf das Gitter einwirken können, welche das Gitter nicht aufnehmen kann. Aus diesem Grund empfehlen wir beim Einbau in Wickelfalzrohre die Gitterlänge auf maximal 815 mm zu begrenzen.

Der Einbau von DBB-R in Wickelfalzrohre muss spannungsfrei erfolgen. Von einer Verwendung unrunder oder verzogener Wickelfalzrohre ist abzusehen, um die Gitter vor Verzug zu schützen.

Auslegung

Das Rohreinbaugitter Typ DBB-R wird nach den Diagrammen des Rundrohrauslass Typ DBB-RR ausgelegt.

Herstellung

Lamellen

- Kunststoff, Farbton RAL 9010 (weiß) oder RAL 9005 (schwarz).
- Aluminium lackiert im RAL-Farbton des Rahmenprofils. Die lackierten Lamellen sind nachträglich nicht verstellbar (gegen Mehrpreis).

Rahmen

- Stahlblech lackiert RAL 9010 (weiß)

Schlitzschieber

- Stahlblech elektrolytisch verzinkt

Ausführung

- DBB-R-1-Z - für Zuluft, mit Luftlenklamellen
- DBB-R-8-Z - wie DBB-R-1-Z, mit Schlitzschieber
- DBB-R-1-A - für Abluft, ohne Luftlenklamellen
- DBB-R-8-A - wie DBB-R-1-A, mit Schlitzschieber

Befestigung

Schraubmontage (-SM)

- Standard, Schrauben sind bauseits zu stellen

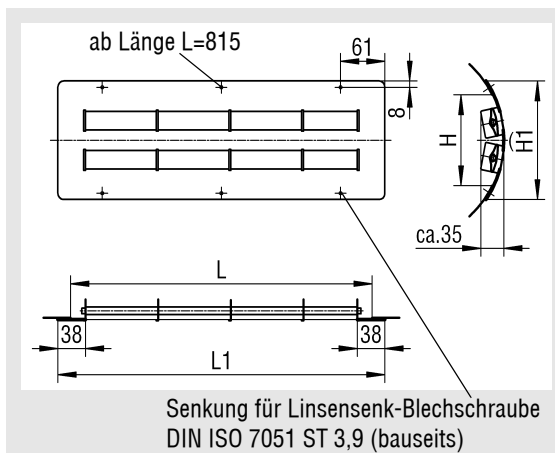
Verdeckte Montage (-VM)

- nicht möglich!

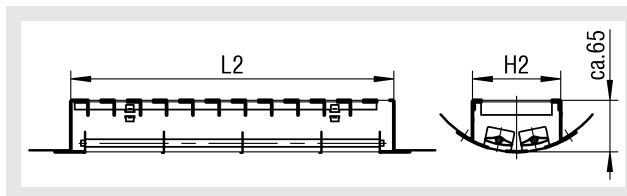
Ausführungen und Abmessungen

Abmessungen

DBB-R 1



DBB-R 8



Achtung: Bei der Ausführung **DBB-R 8** ist der Schlitzschieber von vorne nicht verstellbar.

Lieferbare Größen

L	L1	L2		H	H1	H2	Schlitzanzahl
		Zuluft	Abluft				
315	350	310	276	65	100	60	1
415	450	410	376	115	150	110	2
515	550	510	476	215	250	210	4
615	650	610	576				
815	850	810	776				
1015	1050	1010	976				
1215	1250	1210	1176				

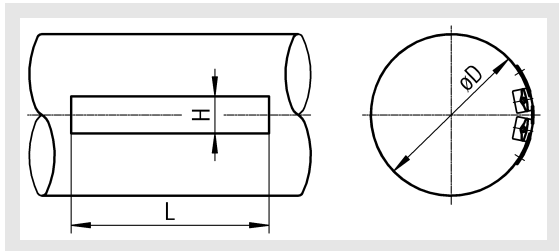
Sämtliche Längen und Höhen kombinierbar!

Bei einer Länge $L \geq 515$ mm ist ein Zwischensteg eingestanz.

Rohreinbaugitter DBB-R

Einbau

Einbausituation DBB-R



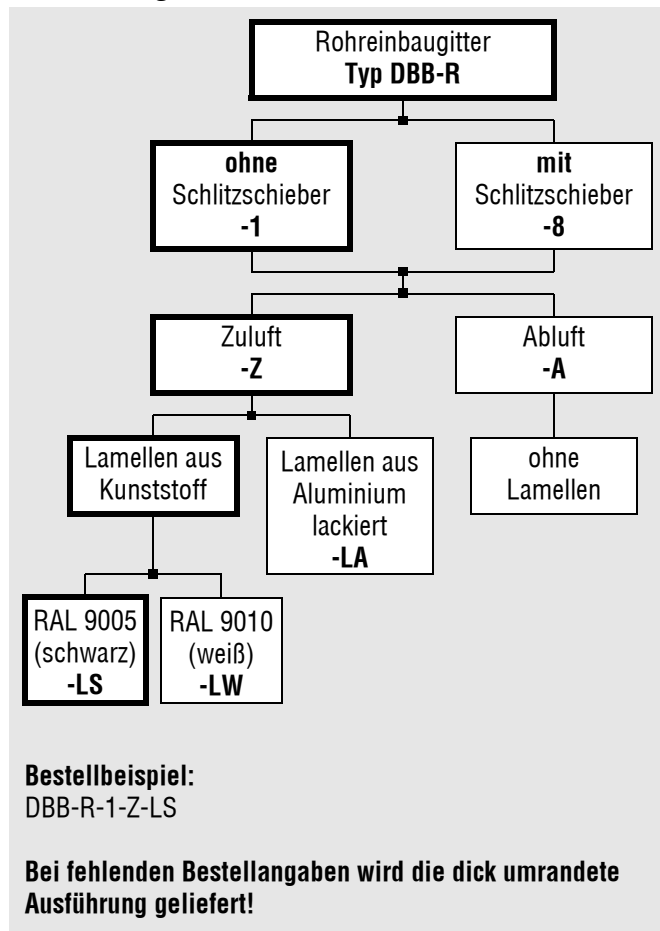
Rohrdurchmesser

H	øD		
	min.	ideal	max.
65	140	250	400
115	300	500	800
215	600	750	1250

Die drei Höhenabmessungen ermöglichen eine optimale Anpassung des Rohreinbaugitters Typ DBB-R an Blech- bzw. Wickelfalzrohre. Die Auswahl der Gitterhöhe richtet sich hierbei nach den in der Tabelle aufgeführten Rohrdurchmessern. Nur beim idealen Rohrdurchmesser liegen die Rahmen der Gitter optimal an. Bei der Abmessung 1215 x 65 mm (LxH) beträgt der Mindestrohrdurchmesser 355 mm. Zusätzliche technische Daten entnehmen Sie bitte den lufttechnischen Unterlagen des Deckenauslasses Typ DBB-RR.

Der Einbau von DBB-R in Wickelfalzrohre muss spannungsfrei erfolgen. Von einer Verwendung unrunder oder verzogener Wickelfalzrohre ist abzusehen, um die Gitter vor Verzug zu schützen.

Bestellangaben



Ausschreibungstexte

Rohreinbaugitter für Zuluft, bestehend aus Rahmen aus Stahlblech lackiert RAL 9010 (weiß) mit frontseitig waagerechten, drehbar gelagerten Luftlenklamellen aus Kunststoff RAL 9005 (schwarz), RAL 9010 (weiß) oder aus Aluminium lackiert (Lamellen nachträglich nicht verstellbar). Befestigung mittels Schraubmontage (SM).

Fabrikat: SCHAKO Typ **DBB-R-1-Z**

- mit Schlitzschieber aus elektrolytisch verzinktem Stahlblech zur Luftmengeneinstellung.
Fabrikat: SCHAKO Typ **DBB-R-8-Z**
- für Abluft, ohne Luftlenklamellen.
Fabrikat: SCHAKO Typ **DBB-R-1-A**
- für Abluft, mit Schlitzschieber aus elektrolytisch verzinktem Stahlblech zur Luftmengeneinstellung.
Fabrikat: SCHAKO Typ **DBB-R-8-A**