



Bodendrallauslass

BDA



Ferdinand Schad KG
Steigstraße 25-27
D-78600 Kolbingen
Telefon 0 74 63 - 980 - 0
Telefax 0 74 63 - 980 - 200
info@schako.de
www.schako.de

Bodendrallauslass BDA

Inhalt	
Beschreibung	3
Herstellung	3
Ausführung	3
Zubehör	3
Ausführungen und Abmessungen	3
Abmessungen	3
Zubehör-Abmessungen	4
Einbau	6
Technische Daten	6
Druckverlust und Lautstärke	6
maximale Strahlendgeschwindigkeit	7
maximale Eindringtiefe	8
Induktionsverhältnis	8
Temperaturverhältnis	8
Legende	9
Bestellangaben	10
Ausschreibungstexte	11

Bodendrallauslass BDA

Beschreibung

Der SCHAKO-Fußbodendrallauslass Typ BDA ist geeignet **zum Einbau in Doppelböden hochbelasteter Räume** wie z.B. Rechenzentren. Die **hohe Induktion**, hervorgerufen durch den Drall, bewirkt einen **schnellen Temperatur- und Geschwindigkeitsabbau in Bodennähe**. Der Drall wurde so gewählt, dass eine ausreichende Eindringtiefe im Kühlfall erreicht wird und sich kein Kaltluftsee bilden kann. Der Zuluftvolumenstrom sollte so gewählt werden, dass die Eindringtiefe mindestens so hoch ist wie die Aufenthaltszone z.B. 1,30 m bei vorwiegend sitzender Tätigkeit. Der Bodendrallauslass besteht aus einer Drallplatte und einem Schmutzfangkorb aus verzinktem Stahlblech. Der Korbboden des Schmutzfangkorbes ist höhenverstellbar. So ist es möglich bei verschiedenen Auslasswiderständen die Zuluftvolumina je Auslass individuell einzustellen.

Es können bis zu vier Auslässe in eine Bodenplatte eingebaut werden. Die Zulufttemperatur sollte nicht kleiner sein als 19°C und die zulässige Temperaturdifferenz zwischen Abluft und Zuluft sollte < 10 K sein.

Belastbarkeit der Drallplatte

NW	ø150	ø200
BDA-K	3 kN	3 kN
BDA-A	10 kN	10 kN
BDA-M	10 kN	10 kN

Angabe bei senkrecht auftretender Einzellast durch einen Stempel von 50 mm Durchmesser.

Herstellung

Drallplatte

- aus Kunststoff in den Farben:
 - RAL 8014 (sepiabraun)
 - RAL 9001 (cremeweiß)
 - RAL 1019 (graubeige)
 - RAL 7038 (achatgrau)
 - RAL 9005 (tiefschwarz)
 - RAL 7037 (staubgrau)
- aus Messing hochglanzpoliert
- aus Aluminium hochglanzpoliert

Ausführung

- | | |
|-------|------------------------------|
| BDA-K | - Drallplatte aus Kunststoff |
| BDA-M | - Drallplatte aus Messing |
| BDA-A | - Drallplatte aus Aluminium |

Zubehör

Anschlusskasten (-AK)

- Stahlblech verzinkt.

Befestigungskralen (-BK)

- nur in Verbindung mit Einbauring möglich (nur BDA-K-ER Alu roh).

Einbauring (-ER)

- aus Kunststoff (nur BDA-K), mit 12mm Rand, im Farbton des BDA-K.
- aus Aluminium roh (nur BDA-K), mit 10mm-, 7mm- oder 5mm-Rand (7mm- und 5mm-Rand nur bei NW 150 möglich)
- aus Aluminium roh, ohne Rand (nur BDA-K)
- aus Aluminium hochglanzpoliert, ohne Rand (nur BDA-A)
- aus Messing, ohne Rand (nur BDA-M)
- aus Messing, mit 12mm Rand (nur BDA-M)

Gummilippendichtung (-GD)(nur NW 200)

- Spezialgummi

Schmutzfangkorb (-SFK)

- Stahlblech verzinkt.

Isolierung innen (-li)

- thermische Isolierung im Anschlusskasten innen

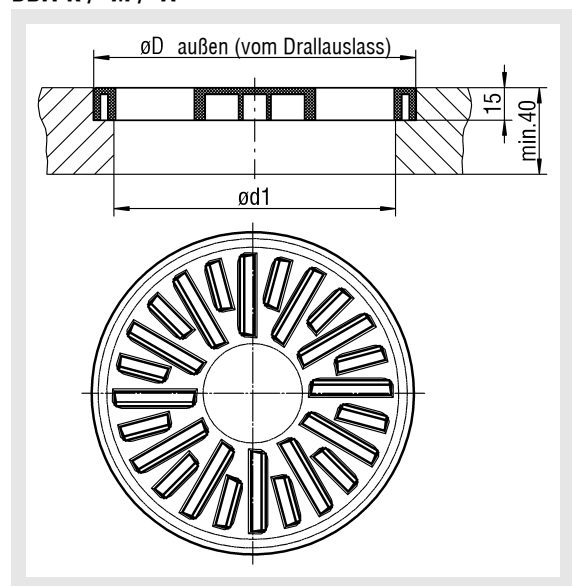
Isolierung außen (-la)

- thermische Isolierung an der Anschlusskasten Außenseite

Ausführungen und Abmessungen

Abmessungen

BDA-K / -M / -A



Lieferbare Größen

NW	øD	ød1
150	149	132
200	199	178

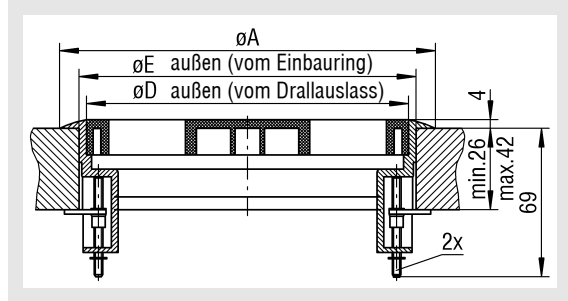
Bodendrallauslass BDA

Zubehör-Abmessungen

mit Einbauring (-ER), mit Rand 12mm

aus Kunststoff (nur BDA-K)

aus Messing hochglanzpoliert (nur BDA-M)

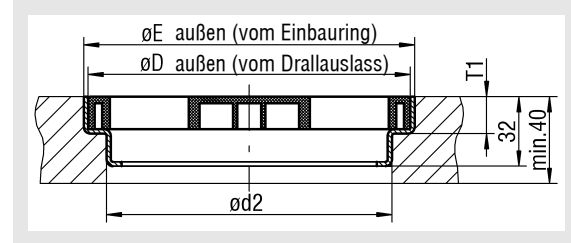


mit Einbauring (-ER), ohne Rand

aus Aluminium roh (nur BDA-K)

aus Messing hochglanzpoliert (nur BDA-M)

aus Aluminium hochglanzpoliert (nur BDA-A)



Lieferbare Größen

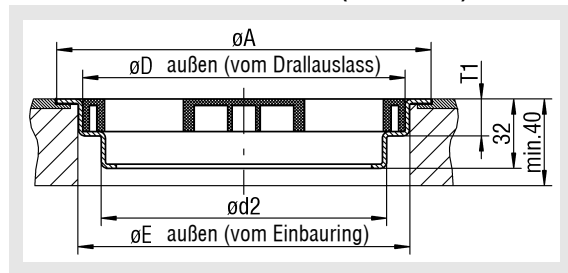
NW	$\varnothing D$	BDA-K		BDA-M	
		$\varnothing A$	$\varnothing E$	$\varnothing A$	$\varnothing E$
150	149	174	156	173	155
200	199	223	206	222	205

Lieferbare Größen

	NW	$\varnothing D$	$\varnothing E$	$\varnothing d2$	T1
BDA-K	150	149	154	132	17
BDA-M			155	134	18
BDA-A			155	134	18
BDA-K	200	199	204	182	17
BDA-M			208	186	18
BDA-A			208	186	18

mit Einbauring (-ER), aus Aluminium roh

mit Rand 5mm / 7mm / 10mm (nur BDA-K)

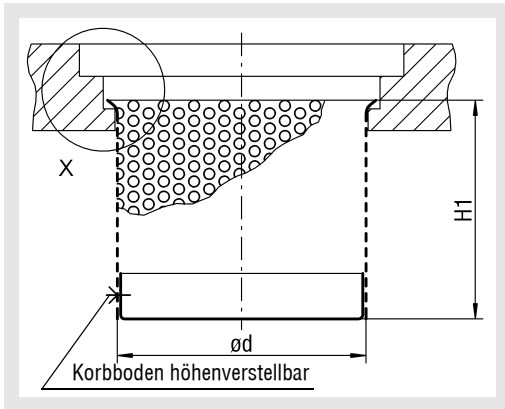


Lieferbare Größen

NW	Rand	$\varnothing A$	$\varnothing D$	$\varnothing E$	$\varnothing d2$	T1
150	5	161	149	154	132	17
	7	165				
	10	171				
200	10	221	199	204	182	17

Bodendrallauslass BDA

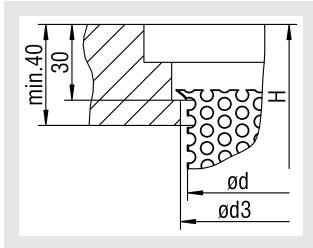
Schmutzfangkorb (-SFK)



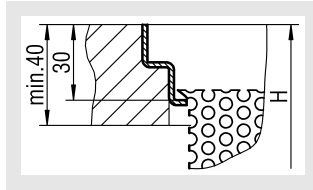
Lieferbare Größen SFK

NW	ød	ød3	H	H1
150	115	117	127	100
200	162	164	143	110

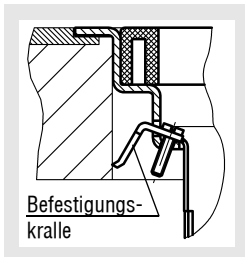
Einbausituation Schmutzfangkorb ohne Einbauring



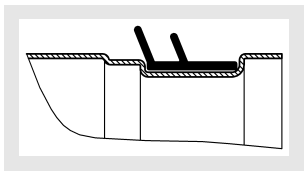
mit Einbauring



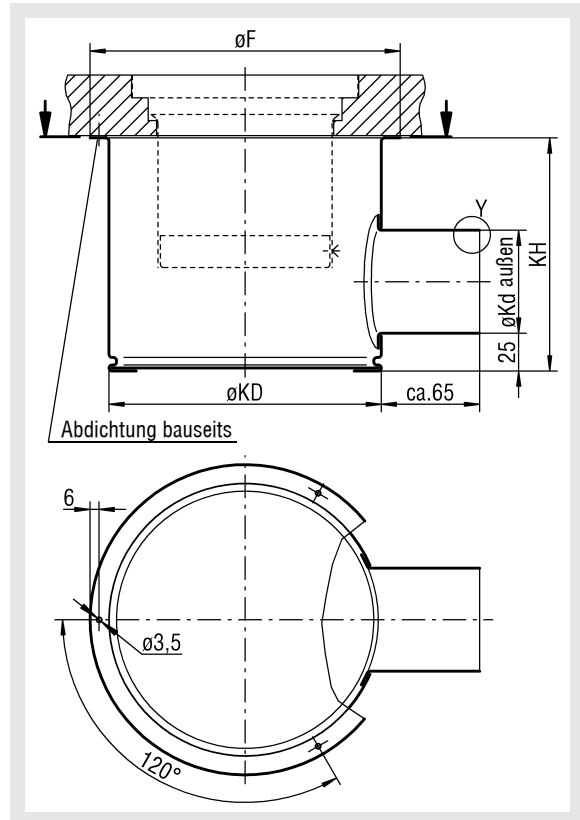
Befestigungskralen (-BK, nur BDA-K-ER Alu roh mit Rand) Einzelheit X



Gummilippendichtung (-GD), (nur NW 200) Einzelheit Y



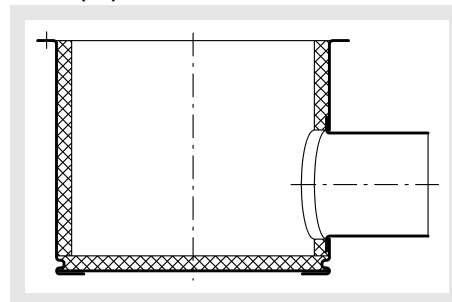
Anschlusskasten (-AK)



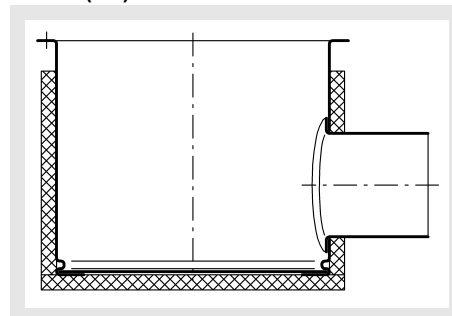
Lieferbare Größen AK

NW	øF	øKD	øKd	KH
150	205	180	68	154
200	255	230	123	170

Isolierung für AK innen (-li)



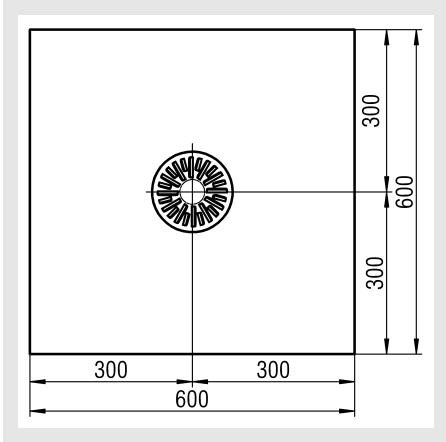
außen (-la)



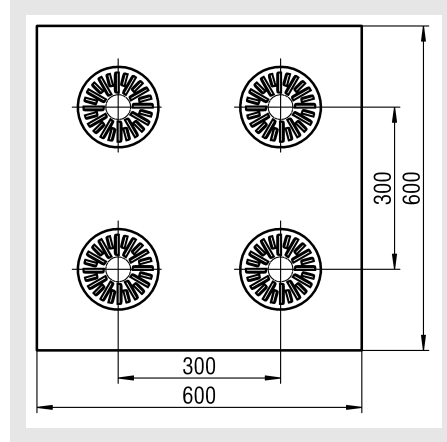
Bodendrallauslass BDA

Einbau

1 Auslass pro Bodenplatte



4 Auslässe pro Bodenplatte



Die Anordnung der erforderlichen Auslassanzahl kann den räumlichen Gegebenheiten angepasst werden. Im Maschinenbereich können bis zu 4 Auslässe in eine Bodenplatte eingebaut werden. Bei so hohen Belastungen je Bodenplatte sind entsprechende Komforteinbusen unumgänglich.

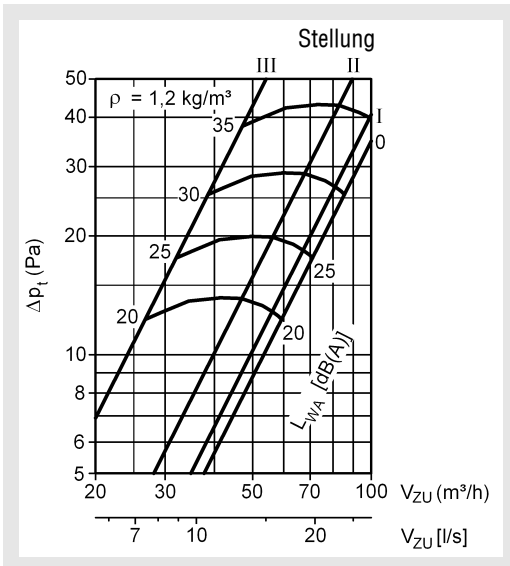
Auswahltable

Maschinenbereich	= 50 m ³ /h je Auslass
Aufenthaltsbereich von Menschen	= ca. 35 m ³ /h je Auslass
Zulufttemperatur	≥ 19°C
max. Temperaturdifferenz Abluft-Zuluft	= 10 K

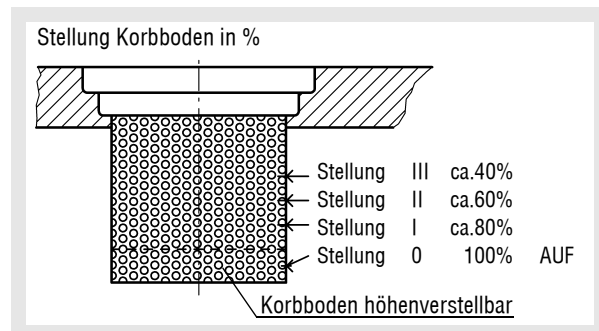
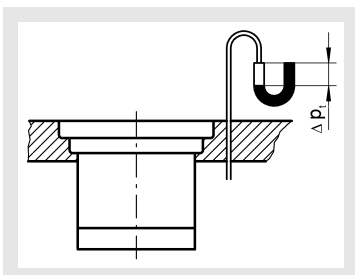
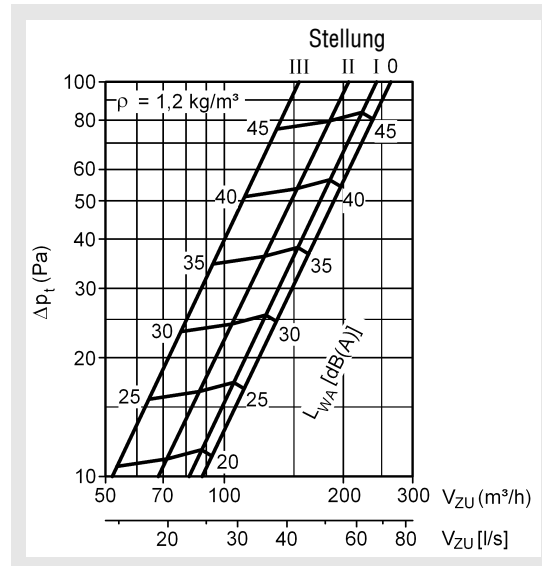
Technische Daten

Druckverlust und Lautstärke

BDA 150



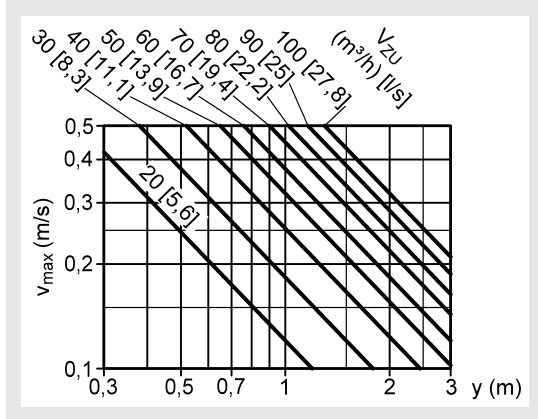
BDA 200



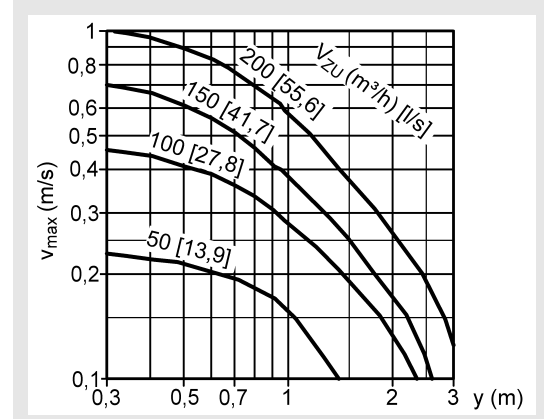
Bodendrallauslass BDA

maximale Strahlengeschwindigkeit

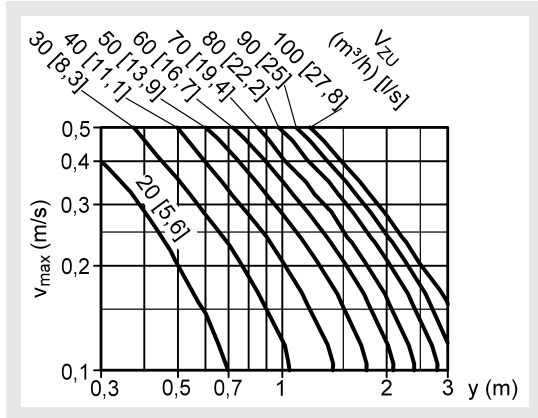
BDA 150, $\Delta T_0 = 0$ (K)



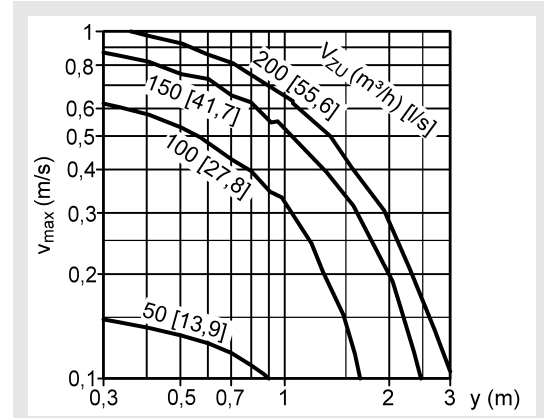
BDA 200, $\Delta T_0 = 0$ (K)



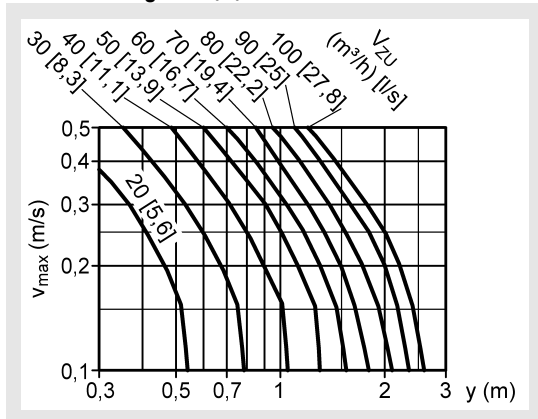
BDA 150, $\Delta T_0 = -2$ (K)



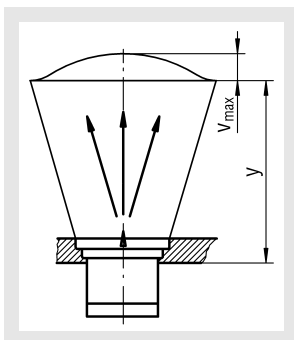
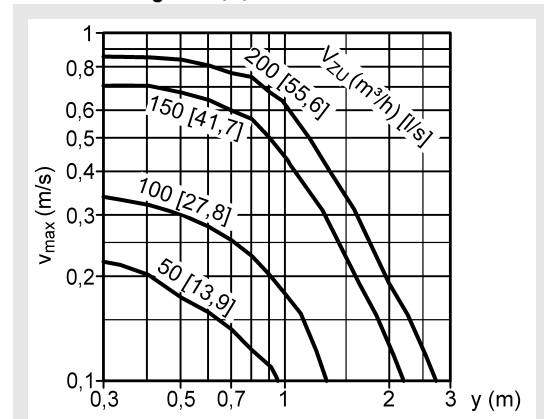
BDA 200, $\Delta T_0 = -2$ (K)



BDA 150, $\Delta T_0 = -4$ (K)

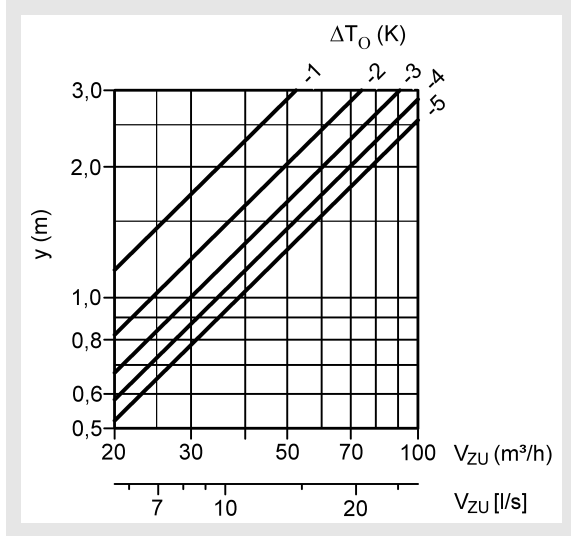


BDA 200, $\Delta T_0 = -4$ (K)

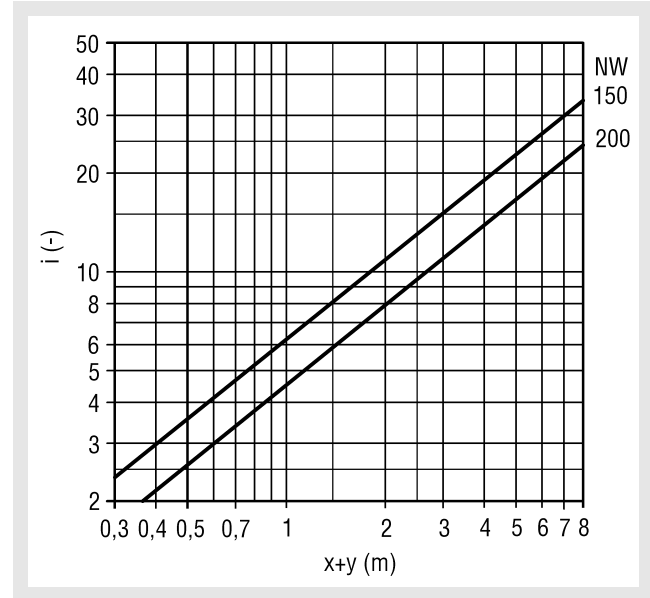


Bodendrallauslass BDA

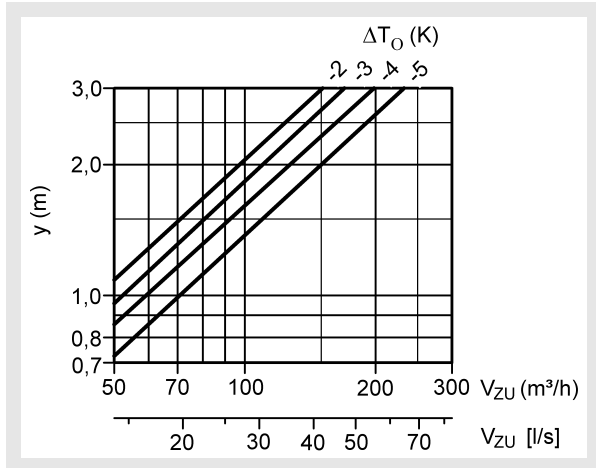
maximale Eindringtiefe
BDA 150 (Kühlfall)



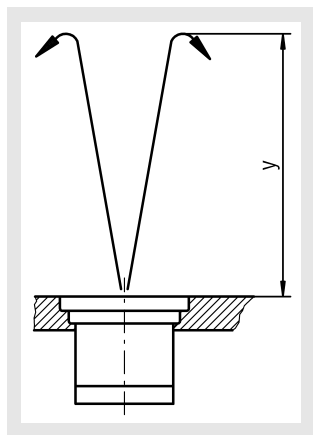
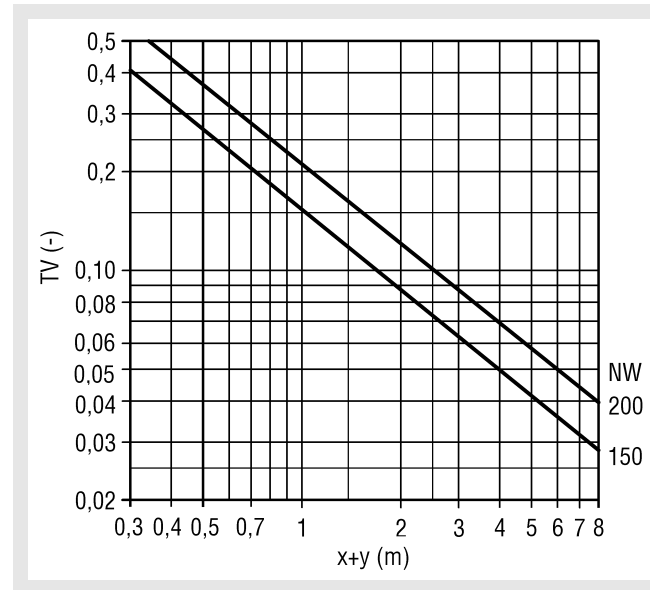
Induktionsverhältnis



BDA 200 (Kühlfall)



Temperaturverhältnis



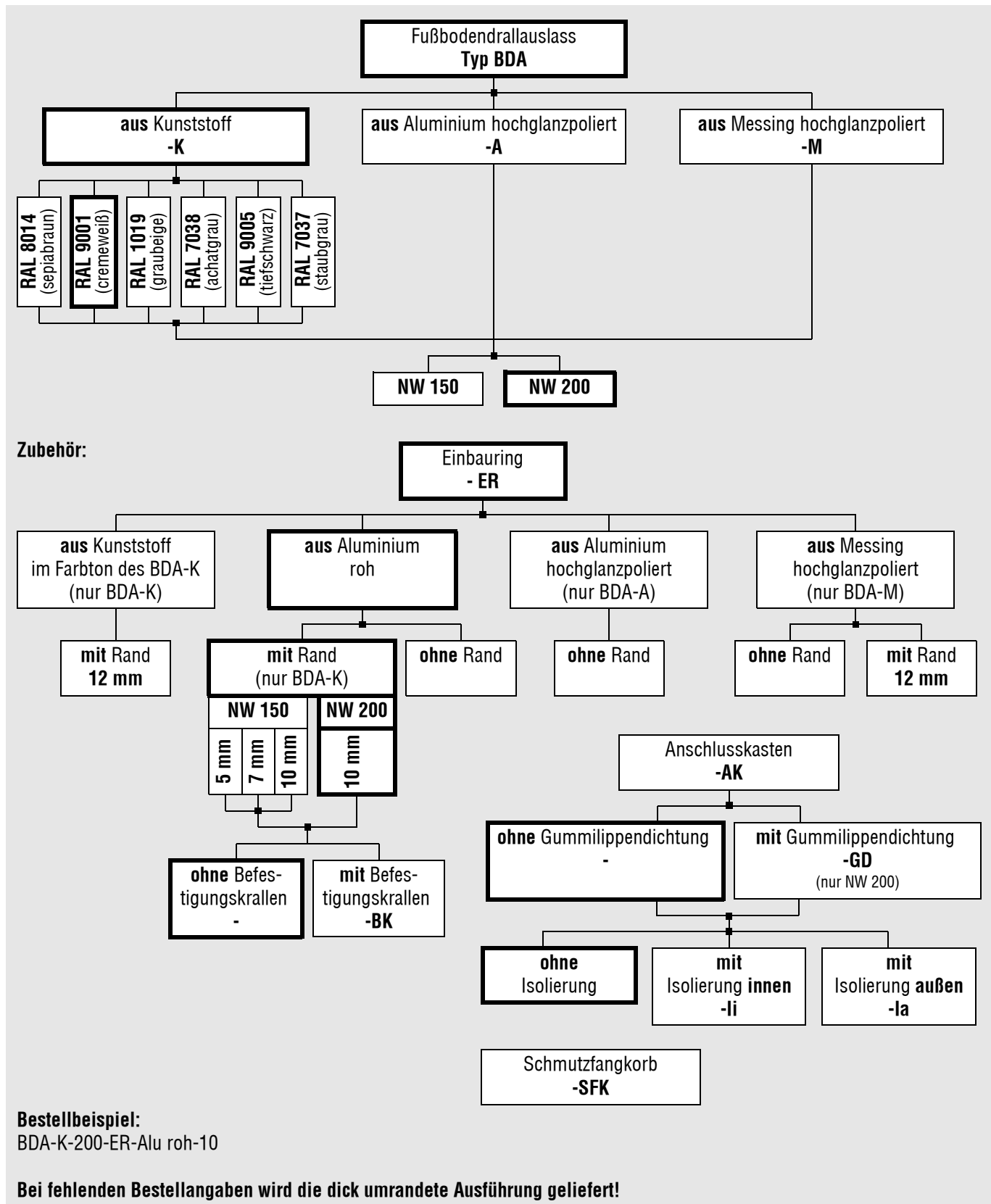
Bodendrallauslass BDA

Legende

v_{\max}	(m/s)	= maximale Strahlendgeschwindigkeit
v_{mittel}	(m/s)	= mittlere Strahlendgeschwindigkeit ($v_{\text{mittel}} = v_{\max} \times 0,33$)
y	(m)	= vertikaler Strahlweg
V_{ZU}	(m ³ /h)	= Zuluftvolumen
V_{ZU}	[l/s]	= Zuluftvolumen
ΔT_0	(K)	= Temperaturdifferenz zwischen Zuluft- und Raumtemperatur ($\Delta T_0 = t_{\text{ZU}} - t_{\text{R}}$)
t_{ZU}	(°C)	= Zulufttemperatur
t_{R}	(°C)	= Raumtemperatur
L_{WA}	[dB(A)]	= A-bewerteter Schalleistungspegel
Δp_t	(Pa)	= Gesamtdruckverlust
ρ	(kg/m ³)	= Dichte
NW	(mm)	= Nennwert
i	(-)	= Induktionsverhältnis ($i = V_x / V_{\text{ZU}}$)
TV	(-)	= Temperaturverhältnis ($TV = \Delta T_x / \Delta T_0$)
V_x	(m ³ /h)	= gesamtes Strahlvolumen an der Stelle x
V_x	[l/s]	= gesamtes Strahlvolumen an der Stelle x
ΔT_x	(K)	= Temperaturdifferenz an der Stelle x

Bodendrallauslass BDA

Bestellangaben



Bodendrallauslass BDA

Ausschreibungstexte

Fußbodendrallauslass Typ BDA zum Einbau in Doppelböden, bestehend aus Kunststoff-Drallplatte, mit Radialschlitz für Rechtsdrall. Die dadurch hervorgerufene hohe Induktion bewirkt einen schnellen Temperatur- und Geschwindigkeitsabbau in Bodenhöhe.

Fabrikat: SCHAKO Typ **BDA-K**

Drallplatte aus Kunststoff in den Farben:

- RAL 8014 (sepiabraun)
- RAL 9001 (cremeweiß)
- RAL 1019 (graubeige)
- RAL 7038 (achatgrau)
- RAL 9005 (tiefschwarz)
- RAL 7037 (staubgrau)

NW:

- 150
- 200

- Drallplatte aus Messing hochglanzpoliert.

Fabrikat: SCHAKO Typ **BDA-M**

- Drallplatte aus Aluminium hochglanzpoliert.

Fabrikat: SCHAKO Typ **BDA-A**

Zubehör:

- Einbauring (-ER)
 - aus Kunststoff (nur BDA-K), im Farbton des BDA-K, mit Rand 12mm.
 - aus Aluminium roh:
 - mit Rand (nur BDA-K):
 - 10mm
 - 7mm (nur NW 150)
 - 5mm (nur NW 150)
 - ohne Rand
 - aus Aluminium hochglanzpoliert (nur BDA-A), ohne Rand.
 - aus Messing (nur BDA-M), ohne Rand.
 - aus Messing (nur BDA-M), mit 12mm Rand.
- Befestigungskrallen (-BK), nur in Verbindung mit Einbauring, aus Aluminium roh mit Rand, möglich (nur BDA-K).
- Schmutzfangkorb (-SFK) aus Stahlblech verzinkt, mit verstellbarem Korbboden zur VolumenstromEinstellung.
- Anschlusskasten (-AK) aus Stahlblech verzinkt.
 - mit Gummilippendichtung (-GD, nur NW 200) am Anschlussstutzen
 - mit thermischer Isolierung
 - innen (-li)
 - außen (-la)