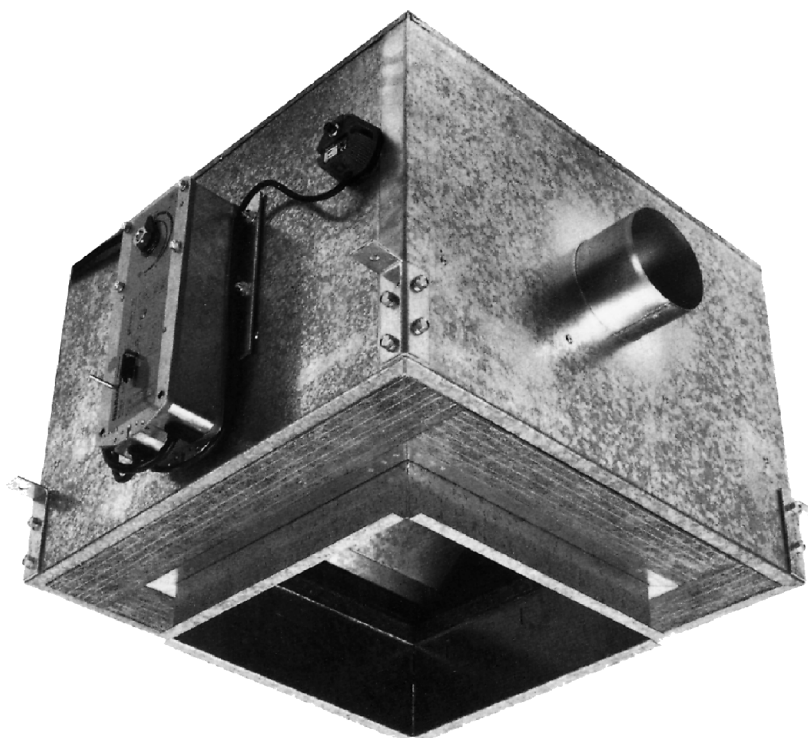




# Brandschutzkasten

## BAK-250



SCHAKO KG  
Steigstraße 25-27  
D-78600 Kolbingen  
Telefon 0 74 63 - 980 - 0  
Telefax 0 74 63 - 980 - 200  
[info@schako.de](mailto:info@schako.de)  
[www.schako.de](http://www.schako.de)

## Brandschutzkasten BAK-250

<b>Inhalt</b>	
<b>Beschreibung</b> .....	<b>3</b>
Herstellung .....	4
Zubehör .....	4
Befestigung .....	4
<b>Ausführungen und Abmessungen</b> .....	<b>5</b>
Abmessungen .....	5
Zubehör-Abmessungen .....	6
Einbau .....	7
<b>Ausschreibungstexte</b> .....	<b>8</b>

## Brandschutzkasten BAK-250

### Beschreibung

Ungeschützte Deckenkonstruktionen können bei Bränden vorzeitig ihre Festigkeit verlieren. Um dieses zu verhindern, werden die Deckenkonstruktionen durch feuerwiderstandsfähige Unterdecken geschützt. Öffnungen in der Unterdecke, z. B. für Luftauslässe, sind nur dann zulässig, wenn sie im Brandfall durch entsprechende Brandschutzeinrichtungen wie z. B. mit dem Brandschutzkasten Typ BAK-250 verschlossen werden können.

Der Brandschutzkasten Typ BAK-250 mit der **Widerstandsklasse K90-U gemäß bauaufsichtlicher Zulassung Z-41.3-542** ist für den **Einbau in Unterdecken**, die als Plattendecken in geschraubter und gespachtelter Ausführung ausgeführt sind und die als selbstständiges Bauteil den Anforderungen einer Feuerwiderstandsdauer von 90 Minuten bei Brandbeanspruchung von oben bzw. von unten genügen und mit der Feuerwiderstandsklasse F90-A klassifiziert sind, geeignet. Ein Einsatz in Zu- oder Abluftanlagen ist möglich.

Der Brandschutzkasten ist **mit zwei thermischen Auslöseeinrichtungen (72°C)** ausgerüstet. Davon ist ein Schmelzlot innenliegend im Kasten, das andere Schmelzlot außenliegend angebracht. Diese doppelte Auslöseeinrichtung erhöht die Sicherheit des Brandschutzkastens, da im Brandfall die Auslösung und Schließbewegung des Klappenblattes unabhängig davon erfolgt, ob die Temperatureinwirkung zuerst innerhalb oder außerhalb der Lüftungskanäle auftritt.

Ein Schiebestutzen ermöglicht die Anpassung an unterschiedliche Deckenstärken; der Schiebestutzen wird lose mitgeliefert.

Der Brandschutzkasten Typ BAK-250 darf nicht an Abluftleitungen gewerblicher Küchen oder an Dunstabzugshauben angeschlossen werden. Ebenfalls ist die Verwendung des Brandschutzkastens in Lüftungsanlagen, in denen die Funktion der Absperrvorrichtung durch starke Verschmutzung, extreme Feuchtigkeit oder durch chemische Kontaminierung verhindert wird, nicht erlaubt.

Die brandschutztechnische Eignungsprüfung wurde nach den Bau- und Prüfungsgrundsätzen für Absperrvorrichtungen gegen Feuer und Rauch in Lüftungsleitungen (Brandschutzklappen) zum Einbau in feuerwiderstandsfähige Unterdecken durchgeführt.

Zur Wartung, Instandhaltung, Nachrüstung, etc. sind ggf. bauseitige Revisionsöffnungen in Unterdecken, Schachtwänden etc. vorzusehen. Diese sind in ausreichender Anzahl und Größe auszuführen.

### Klassifizierung:

Unterdecke	Brandschutzkasten BAK-250
F90 A	K90-U
F60 A	K60-U
F30 A	K30-U

### Lufttechnische Einbauten

Beim Einbau der Luftauslässe in den BAK-250 muss ein Mindestabstand von 5 mm zwischen den Einbauten und den inneren Gehäuseflächen gewährleistet sein.

Folgende Luftauslässe, hergestellt aus nicht brennbaren Baustoffen, dürfen in den Brandschutzkasten eingebaut werden:

Durch die Einbauten im Brandschutzkasten erhöht sich die Lautstärke der Luftauslässe gegenüber dem Diagrammwert um +4 dB(A).

Zuluft:	Abluft:
DQJA-SR-Z	DQJA-SR-A
DQJA-SQ-Z	DQJA-SQ-A
4-DE-Z	4-DE-A
DQD-L	DQD-L
4-DF	4-DF
DO-SR-F	DO-SR-F
DQF	DQF

Achtung: Da nur aus nicht brennbaren Baustoffen hergestellte Luftauslässe eingebaut werden dürfen, müssen die Lamellen in Stahlblech- oder Aluminiumausführung verwendet werden!

### Gewicht Brandschutzkasten

Größe	kg
300	29
400	42
500	55
600/625	67

### Dimensionierung der Zugstange

Größe	Zulässige Lasten F zul. (N) pro Stück
M8	220
M10	348

### Zubehör - Beschreibung

Zur Steigerung der Sicherheit, können an den Brandschutzkasten Typ BAK-250 folgende Zubehörteile gegen Mehrpreis angebaut werden: Haftmagnet HA, Elektro-Federrücklaufmotor ELD, Endschalter.

Beim Anbau eines Federrücklaufmotors oder eines Haftmagneten ist die Revisionsöffnung in der Unterdecke vorzusehen, damit eine regelmäßige Wartung der außerhalb des BAK-250 montierten Teile möglich ist.

Diese Zubehörteile ermöglichen den Anschluss an eine Rauchmeldeeinheit, sodass der Brandschutzkasten auch bei Rauchausbreitung, und Temperaturen < 72° C schließt, und eine Verrauchung des Gebäudes verhindert.

## Brandschutzkasten BAK-250

### Anschluss von Lüftungsleitungen

Der Brandschutzkasten Typ BAK-250 darf nur an Lüftungsleitungen aus nicht brennbaren Baustoffen (Baustoffklasse A nach DIN 4102) angeschlossen werden. Die verwendeten Lüftungsleitungen dürfen im Brandfall keine erheblichen Kräfte auf den Brandschutzkasten oder die Unterdecke ausüben. Zum Längsdehnungsausgleich sind bauseitige flexible Stutzen aus nicht brennbaren Baustoffen (Baustoffklasse A nach DIN 4102) zu verwenden. Im eingebauten Zustand muss die Dehnungsaufnahme mindestens 10 cm betragen. Anstelle der flexiblen Stutzen können auch flexible Lüftungsleitungen aus Stahl oder Aluminium verwendet werden.

### Wartung

Der Brandschutzkasten ist entsprechend der Wartungsanweisungen vor Inbetriebnahme bzw. Übergabe zu warten. Nach Inbetriebnahme der Lüftungstechnischen Anlage sind alle Absperrvorrichtungen in halbjährlichem Abstand zu warten. Ergeben zwei aufeinanderfolgende Wartungen keine Funktionsmängel, brauchen die Brandschutzkästen nur in jährlichem Abstand gewartet werden. Es empfiehlt sich die Wartung zu protokollieren.

Der Brandschutzkasten muss so eingebaut werden, dass innere Besichtigungen, Wartungen und Reinigungen im eingebauten Zustand möglich sind.

Zu Wartungszwecken kann der Luftauslass von der Raumseite her demontiert werden, sodass zusätzliche Revisionsöffnungen, wenn kein Motor oder Haftmagnet angebaut ist, in der Zwischendecke nicht notwendig sind.

### Zu beachten

Rechtsverbindlich sind die gültigen Zulassungsbescheide, die wir Ihnen auf Anforderung zusenden werden.

### Herstellung

Brandschutzkasten

- Stahlblech verzinkt

Klappenblatt

- Metallummantelung mit Promatect-H-Füllung

Lamellen

- Aluminium lackiert im RAL-Farbtönen der Frontplatte
- Stahlblech lackiert RAL 9010 (weiß)

Luftauslass

- Stahlblech lackiert RAL 9010 (weiß) mit Lamellen

Schiebestutzen

- Stahlblech verzinkt

### Zubehör

elektrischer Federrücklaufmotor (-ELD)

- 24 V AC / 24 V DC / 230 V AC

Endschalter (-ES)

- elektrisch, Schutzart IP 66

Haftmagnet (-HA)

- elektrische Auslöseeinrichtung

### Befestigung

Schraubmontage (-SM)

- Standard, mit 4 Senkschrauben (bauseits)

Verdeckte Montage (-VM)

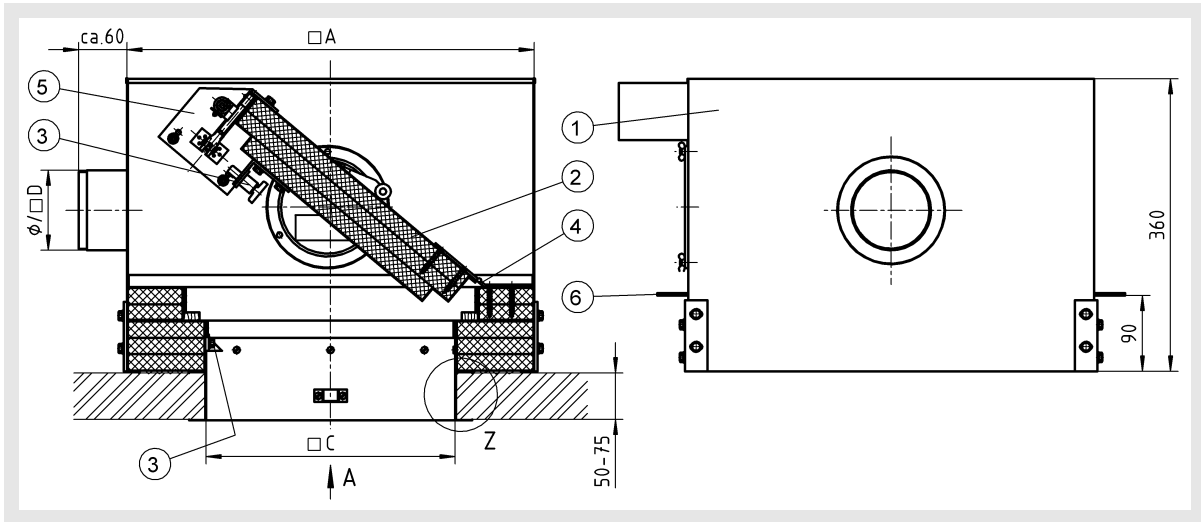
- nicht möglich!

# Brandschutzkasten BAK-250

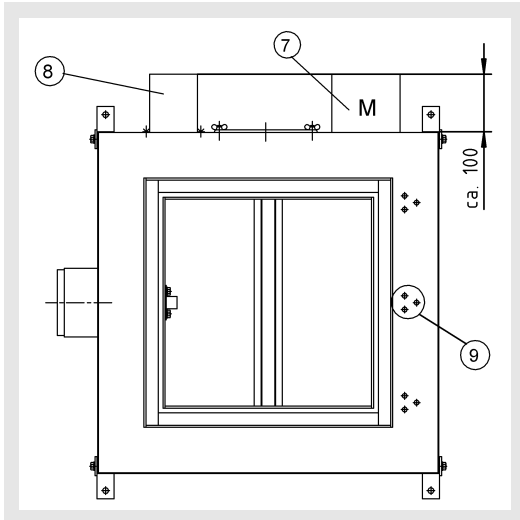
## Ausführungen und Abmessungen

### Abmessungen

#### BAK-250



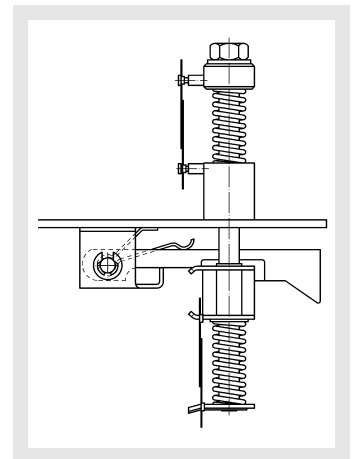
#### Ansicht A (ohne Klappenblatt und Deckel gezeichnet)



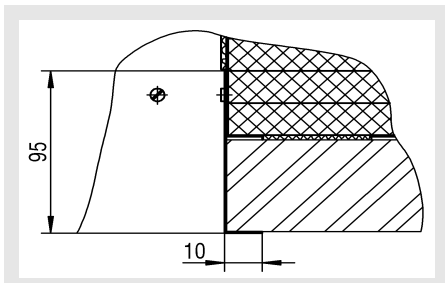
#### Auslöseeinrichtung

Der Brandschutzkasten wird serienmäßig mit einer innenliegenden und einer außenliegenden thermischen Auslöseeinrichtungen (Schmelzlot mit 72°C Auslösetemperatur) geliefert! Somit erfolgt im Brandfall die Auslösung und Schließbewegung des Klappenblattes unabhängig davon, ob die Temperatur > 72°C zuerst innerhalb oder außerhalb des Kanalsystemes auftritt.

Bei Bruch eines Schmelzlotes schließt das Klappenblatt und rastet ein. Vor dem Auswechseln des Schmelzlotes kann das Klappenblatt nicht mehr in AUF-Stellung eingerastet werden.



#### Einzelheit Z



#### Lieferbare Größen

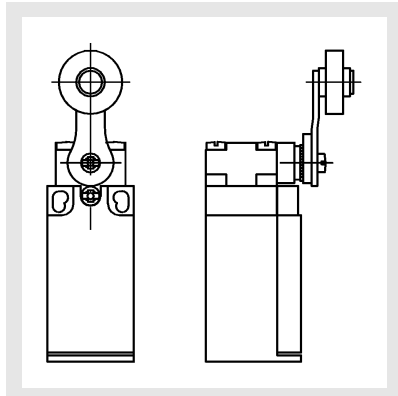
NW	□A	□C	□D / øD
310	490	290	158
400	570	370	158
500	670	470	198
600/625	770	570	198

- 1 Gehäuse
  - 2 Absperrklappe
  - 3 Rastvorrichtung
  - 4 Absperrklappenlagerung
  - 5 Auslöseeinrichtung
  - 6 Aufhängelasche
  - 7 Motor
  - 8 Abdeckung Schmelzlot
  - 9 ab Größe 500 vorhanden
- NW = Nennwert

## Brandschutzkasten BAK-250

### Zubehör-Abmessungen

#### Endschalter (-ES)



- |                       |                    |
|-----------------------|--------------------|
| Schaltelemente mit je | - 1 Öffnerkontakt  |
|                       | - 1 Schließkontakt |
| mit Sprungschaltung   | - 4 Anschlüsse     |

- |                   |   |
|-------------------|---|
| Schraubklemme     | M3,5 für max. 2 mm <sup>2</sup>   |
| Arbeitstemperatur | -20°C... +70°C  |
| Schutzart         | IP 66 unter Verwendung geeigneter Kabelverschraubungen.<br>Ie 6 A 230 V ~ (Verdrahtung bauseits). |

#### Auslöseeinrichtung mit Haftmagnet HA (gegen Mehrpreis)

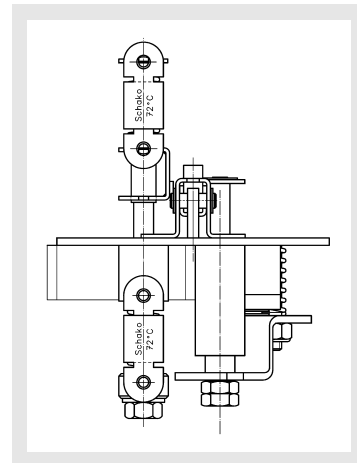
Auslösen und Schließen der Absperrklappe erfolgt durch Spannungsunterbrechung. Die Auf-Stellung erfolgt manuell.

Bei geschlossenem Stromkreis wird der Anker mit dem Auslösehebel an den Haftmagnet gedrückt. Die Absperrklappe wird über den Stellhebel geöffnet und rastet in Offen-Stellung ein. Die Brandschutzklappe ist nun funktionsbereit. Es

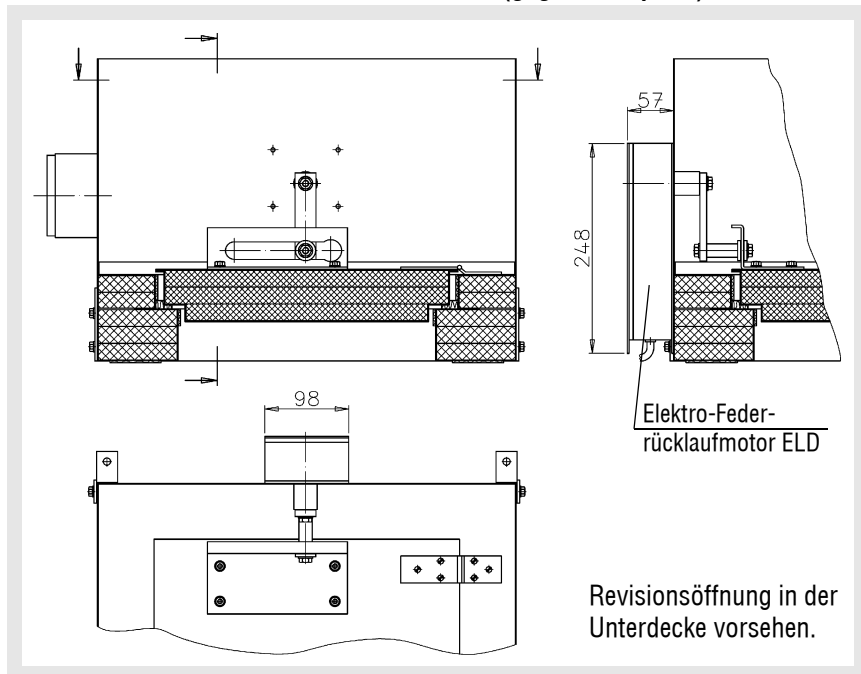
können bauseits Tastschalter (Öffner), Rauchauslöseeinrichtungen usw. installiert werden. Die Auslöseeinrichtung HA wird lose mitgeliefert. Die Montage erfolgt bauseits. Revisionsöffnung in der Unterdecke vorsehen.

Lieferbare Spannung:

24 V DC 100 % ED 0,06 A 1,5 Watt Typ HA



#### BAK-250 mit Elektro-Federrücklaufmotor ELD (gegen Mehrpreis)



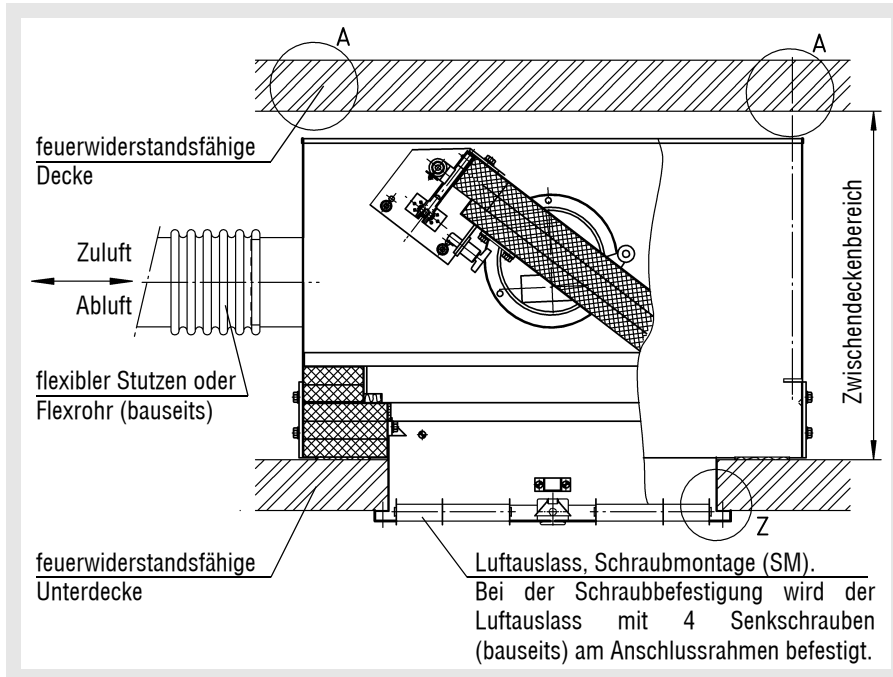
## Brandschutzkasten BAK-250

### Einbau

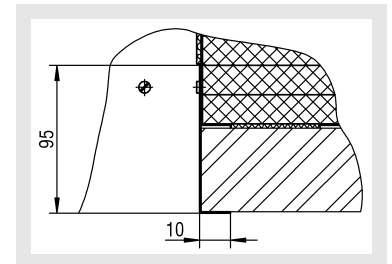
Der Brandschutzkasten Typ BAK-250 wird mit vier Abhängungen an der Decke befestigt. Danach wird die Unterdecke montiert. Anschließend wird der Luftauslass mittels einer Schraubverbindung (SM-Montage) an der Unterdecke oder am Anschlusskasten befestigt.

Bei der Zugstangendimensionierung sind die Lasten aus dem Eigengewicht, der angeschlossenen Leitungen und des Luftauslasses hinzuzurechnen.

### Einbauanweisung

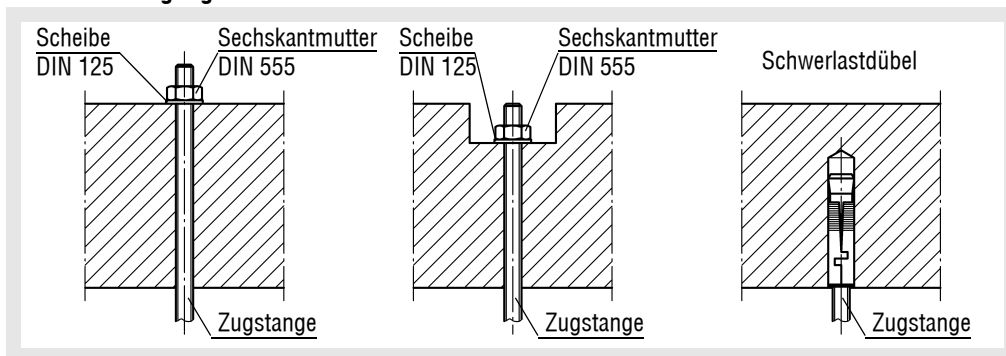


### Einzelheit Z



### Detail A

#### Deckenbefestigungsalternative



## Brandschutzkasten BAK-250

### Ausschreibungstexte

Brandschutzkasten mit der Widerstandsklasse K 90 U gemäß bauaufsichtlicher Zulassung Z-41.3-542 geeignet zum Einbau in Unterdecken, die als Plattendecken in geschraubter und gespachtelter Ausführung ausgeführt sind und als selbstständiges Bauteil den Anforderungen einer Feuerwiderstandsdauer von 90 Minuten bei Brandbeanspruchung von oben bzw. von unten genügen und mit der Feuerwiderstandsklasse F90-A klassifiziert sind. Mit blechummanteltem Klappenflügel und sichtbarer Schraubbefestigung des Luftauslasses. Auslösung des Klappenflügels durch eine innen- und eine außenliegende, thermische Auslöseeinrichtung, Auslösetemperatur 72°C. Ein Schiebestutzen ermöglicht die Anpassung an unterschiedliche Deckenstärken.

Fabrikat: SCHAKO **Typ BAK-250**

- mit Zuluft - Drallauslass, Lamellen aus Aluminium lackiert
  - DQJA-SR-Z
  - DQJA-SQ-Z
- mit Zuluft - Deckenauslass, Lamellen aus Stahlblech lackiert
  - DQD-L
  - 4-DF
  - DO-SR-F
  - DQF
- mit Zuluft - Deckenauslass, Lamellen aus Aluminium lackiert
  - 4-DE-Z
- mit Abluft - Drallauslass
  - DQJA-SR-A
  - DQJA-SQ-A
- mit Abluft - Deckenauslass
  - 4-DE-A
  - DQD-L
  - 4-DF
  - DO-SR-F
  - DQF

Zubehör:

- Haftmagnet -HA
- Elektro-Federrücklaufmotor ELD
  - 230 V AC
  - 24 V AC
  - 24 V DC
- mit elektrischem Endschalter (-ES), feuchtigkeitsgeschützt IP 66
  - Typ ES 1 A für „AUF“
  - Typ ES 1 Ex im Ex-Ausführung