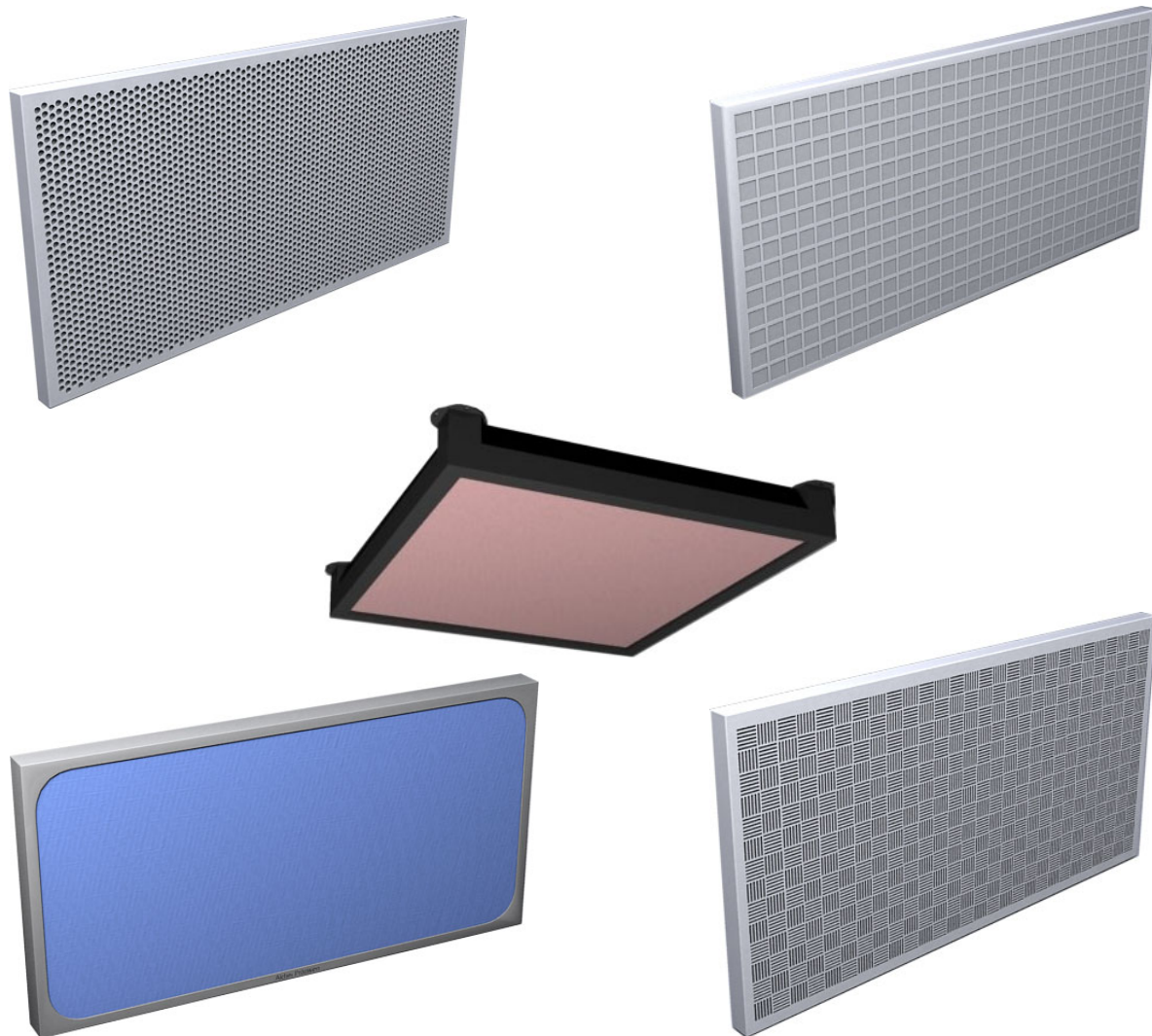


Raumakustikmodul

AUDIMIN



Ferdinand Schad KG
Steigstraße 25-27
D-78600 Kolbingen
Telefon 0 74 63 - 980 - 0
Telefax 0 74 63 - 980 - 200
info@schako.de
www.schako.de

Raumakustikmodul AUDIMIN

Inhalt	
Beschreibung	3
Herstellung	5
Ausführung	5
Befestigung	5
Ausführungen und Abmessungen	6
Abmessungen	6
Technische Daten	7
Schallabsorptionsgrad nach DIN EN 20354	7
Bestellangaben	8
Ausschreibungstexte	9

Raumakustikmodul AUDIMIN

Beschreibung

Die moderne Bauweise mit vollverglasten Wandflächen, Betondecken oder vollflächig verlegte Kühldecken sowie der Verzicht auf Teppichböden und Vorhänge steht einer optimalen Raumakustik entgegen, und führt zu schallharten Räumen.

Je nach Raumgröße und vorkommenden Schallquellen werden Raumresonanzen angeregt, die gedämpft werden müssen. Gleiches gilt für Kurzzeitreflektionen, die von den Begrenzungsflächen stammen. Um das gewünschte Klangerlebnis zu schaffen, ist es zudem wichtig, eine gleichmäßige Nachhall-Zeitdauer über das gesamte Frequenzspektrum von ca. 30 Hz bis 8 kHz zu erreichen, so dass alle Moden gleichzeitig abklingen. Durch die Öffnungen auf der Abdeckplatte können die Schallwellen in das Raumakustikmodul eindringen. Im Raumakustikmodul wird dann die Schallenergie in Wärmeenergie gewandelt und der Schall reduziert.

Die effizient wirkenden Raumakustikmodule erfüllen die gestiegenen Anforderungen an eine ausgewogene Raumakustik in vielen Bereichen, wie Büros, Aufenthaltsräume, Wohnräume, Produktionshallen, Schießhallen etc. und können auch nachträglich noch eingesetzt werden.

Das Raumakustikmodul AUDIMIN eignet sich auch hervorragend zum Einsatz in Schulen und Kindergärten. Durch die Reduzierung des Schalleistungspegels im Raum, sowie durch die Reduzierung der Nachhallzeit wird der Geräuschpegel im Raum stark reduziert. Die Konzentrationsfähigkeit der Kinder und Jugendlichen nimmt aufgrund des geringeren Geräuschpegels zu, die Kinder ermüden weniger schnell und die Lernbereitschaft wird gesteigert. Anforderungen der DIN-EN 18041 können erfüllt werden.

Die Gehörorgane entwickeln sich bei einem Kind, bis es ausgewachsen ist. Ist das Kind permanent einem hohen Schallpegel ausgesetzt, so reduziert sich die Empfindlichkeit des Gehörs, was bis hin zur sogenannten Jugendschwerhörigkeit führen kann. Es ist deshalb darauf zu achten, dass Kinder und Jugendliche nicht permanent hohen Schallpegeln ausgesetzt sind, um die sogenannte Jugendschwerhörigkeit zu vermeiden. Die Raumakustikmodule AUDIMIN bieten auch den Vorteil, daß bei Einsatz einer Kühldecke, diese nicht auch die leistungsmindernde Schalldämmung übernehmen muß. Die Kühldecke kann somit hinsichtlich ihrer originären Kühlfunktion optimiert werden.

Die Raumakustikmodule sind vorbereitet zum Wandanbau oder Deckenanbau.

Bei der Ausstattung eines Muster Büros (ca. 20 m²) mit dem Grundmodul AUDIMIN Standard-..., bestehend aus vier Raumakustikelementen 1200x800mm, konnte die Nachhallzeit von ca. 2 sec. auf 0,8 sec reduziert werden. Ferner wurde eine Raumdämpfung von ca. 4dB erreicht.

Die Nachhallzeit ist die Zeit, in der, der Schallpegel in einem Raum nach Abschalten der Schallquellen um 60 dB abnimmt. Demnach entspricht die Nachhallzeit in etwa der Zeitspanne, in der lautes Klatschen bis zur Unhörbarkeit verstummt. Dahinter verbirgt sich folgender physikalischer Zusammenhang: Je länger die Nachhallzeit ist, desto lauter hört sich eine Schallquelle an. Gleichzeitig verliert sie aber an Deutlichkeit. Schallharte Räume haben eine lange Nachhallzeit, evtl. sogar

Echo und damit eine geringe Sprachverständlichkeit.

Die optimalen Werte der Nachhallzeiten, meist frequenzweise zwischen 125 und 4000Hz angegeben, ist volumenabhängig. Je größer das Raumvolumen, umso höhere Nachhallzeiten dürfen vorhanden sein, ohne dass die raumakustische Qualität verschlechtert wird. Optimale Werte in sprachlich genutzten Räumen liegen bei $T_{60} = 0,4 - 1$ s.

Übliche Nachhallzeiten von Räumen in Sekunden

Theater	1,0
Konzertsäle	1 ... 2
Versammlungsräume	0,5 ... 1,5
Hörsäle	0,8 ... 1,5
Hotelzimmer	1,0
Büros	0,5 ... 1,5

Berechnung der Nachhallzeit: $T = 0,163 \times V / A$

T = Nachhallzeit in Sekunden

V = Raumvolumen in m³

A = äquivalente Absorptionsfläche im Raum in m² Sabine

Raumakustikmodul AUDIMIN

Schallabsorptionsgrade verschiedener Materialien

Auszug nach DIN 18041

	Schallabsorptionsgrad α_s					
	Frequenz in Hz					
	125	250	500	1000	2000	4000
Glattputz	0,02	0,02	0,03	0,03	0,04	0,06
Kalkzementputz	0,03	0,03	0,02	0,04	0,05	0,05
Tapete auf Kalkzementputz	0,02	0,03	0,04	0,05	0,07	0,08
Stuckgips, unverputzter Beton	0,02	0,02	0,03	0,04	0,05	0,05
Marmor, Fliesen, Klinker	0,01	0,01	0,02	0,02	0,03	0,03
Parkettfußboden, aufgeklebt	0,04	0,04	0,05	0,06	0,06	0,06
Parkettfußboden, auf Blindboden	0,20	0,15	0,10	0,10	0,05	0,10
PVC - Fußbodenbelag (2,5 mm dick) auf Betonboden	0,01	0,02	0,01	0,03	0,05	0,05
Linoleum auf Beton	0,02	0,02	0,03	0,03	0,04	0,04
Teppichboden, bis 6 mm Florhöhe	0,02	0,04	0,06	0,20	0,30	0,35
Teppichboden, 7 bis 10 mm Florhöhe	0,04	0,07	0,12	0,30	0,50	0,80
Gipskartonplatten, ungelocht	0,25	0,12	0,10	0,05	0,05	0,10
Fenster (Isolierverglasung, Kasten - und Verbundfenster)	0,28	0,20	0,10	0,06	0,03	0,02
Tür, Holz, lackiert	0,10	0,08	0,06	0,05	0,05	0,05
Gipskartonplatten 9,5 mm dick, 60 mm Wandabstand, Hohlraum kassettiert	0,31	0,08	0,04	0,07	0,09	0,08
Furnierte Holz - oder Spannplatten dicht vor festem Untergrund	0,04	0,04	0,05	0,06	0,06	0,06
4 mm Hartfaserplatte, kassettiert ohne Dämmstoff, Wandabstand 60 mm	0,22	0,19	0,14	0,07	0,05	0,05
4 mm Hartfaserplatte, kassettiert mit 40 mm Mineralwollplatten, Wandabstand 60 mm	0,67	0,21	0,14	0,07	0,06	0,05

Je nach Anforderung sind die Raumakustikmodule AUDIMIN in unterschiedlicher Ausführung erhältlich.

Bei speziellen Anforderungen kann durch uns eine Auslegung und Dimensionierung der Raumakustikmodule erfolgen! Sonderausführungen sind auf Anfrage erhältlich.

Sondermodule für Industrie und Räume mit besonderen akustischen Anforderungen auf Anfrage.

Raumakustikmodul AUDIMIN

Herstellung

Abdeckplatte

- Stahlblech lackiert RAL 9010 (weiß), andere RAL-Farbtöne (gegen Mehrpreis)
- mit Rundlochung (-R), versetzte Anordnung, $\varnothing = 5$ mm, Teilung 7 mm
- mit Quadratlochung (-Q), gerade Anordnung, 20x20 mm, Teilung 23 mm
- mit Schachbrettlochung (-S), 3 x 30 mm
- mit Stoffbespannung (-ST)

Akustikdämmplatte

- Baustoffklasse B1 (Standard) nach DIN 4102
- Baustoffklasse A2 (nicht brennbar) nach DIN 4102

Rahmen

- Stahlblech lackiert RAL 9010 (weiß), lackiert in RAL-Sonderfarbton (gegen Mehrpreis)

Ausführung

AUDIMIN Standard-Wand-...

- mit Montageöffnungen in der Rückwand

AUDIMIN Standard-Decke-...

- Deckenmodul mit Montagefüßen

AUDIMIN Standard-...-R

- Abdeckplatte mit Rundlochung

AUDIMIN Standard-...-Q

- Abdeckplatte mit Quadratlochung

AUDIMIN Standard-...-S

- Abdeckplatte mit Schachbrettlochung

AUDIMIN Standard-...-ST

- Stoffbespannung Typ Flair (andere Stoffe auf Anfrage)

AUDIMIN ...-A2

- Lieferbar wie in den Ausführungen AUDIMIN Standard-... jedoch mit einer nicht brennbaren Akustikdämmplatte (Baustoffklasse A2 nach DIN 4102)

Befestigung

Wandmontage

- verdeckte Montage (-VM):
Die Module sind vorbereitet zur verdeckten Befestigung an der Wand

Deckenmontage

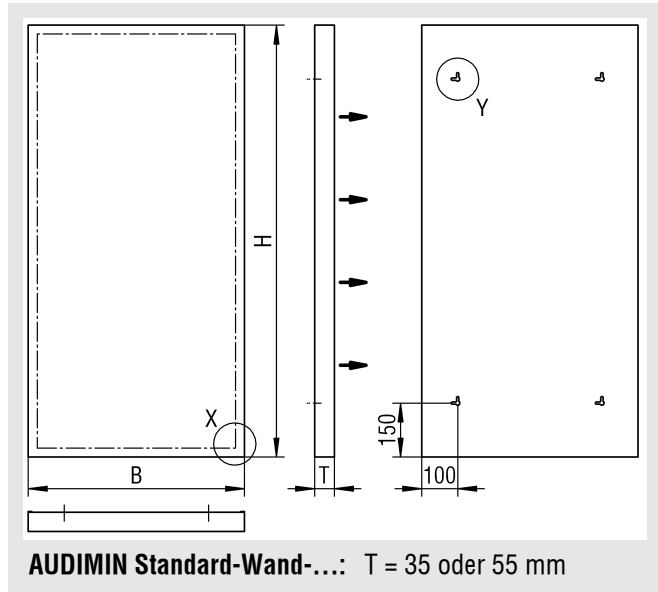
- sichtbare Schraubmontage (-SM)
Schraubmontage an der Decke mit zugelassener Dübeltechnik (Befestigungsmaterial ist bauseits zustellen)

Raumakustikmodul AUDIMIN

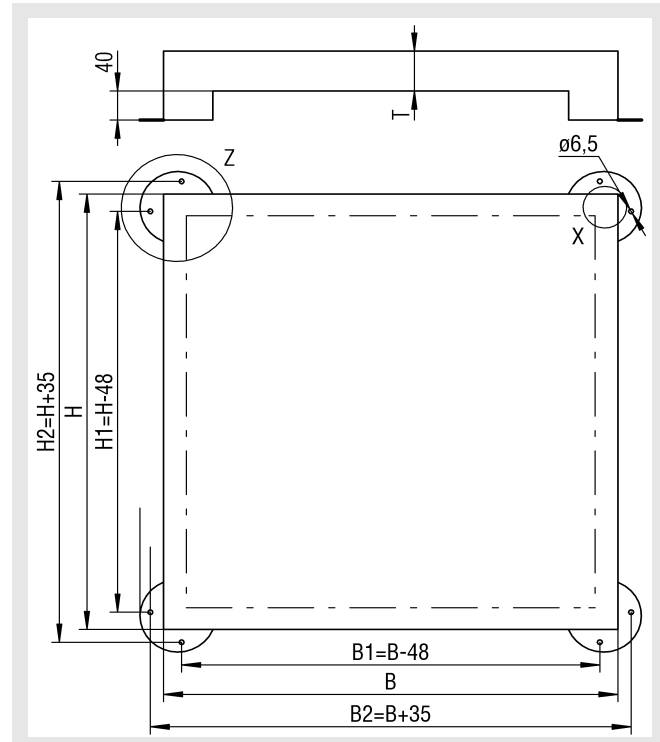
Ausführungen und Abmessungen

Abmessungen

AUDIMIN Standard-Wand-...

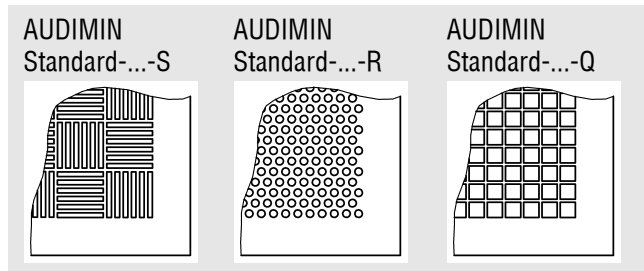


AUDIMIN Standard-Decke-...

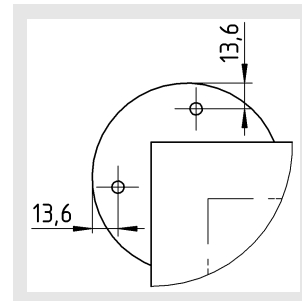


Abdeckplattenausführung

Einzelheit X

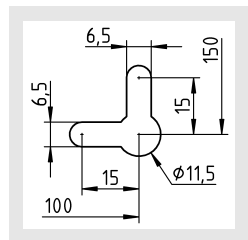


Einzelheit Z



Aufhängung senkrecht bzw. waagrecht

Einzelheit Y



Lieferbare Größen

B	H	T
600	500	35 oder 55
800	600	
1000	800	
1200	1000	

Samtliche B-, H- und T-Maße kombinierbar!

Lieferbare Größen

H	B	T
1000	500	35 oder 55
1200	600	
	800	

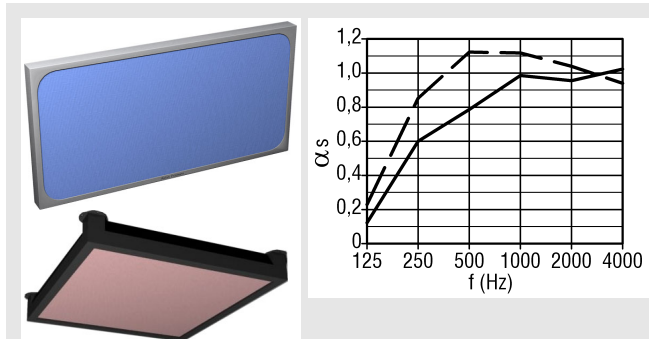
Samtliche B-, H- und T-Maße kombinierbar!

Raumakustikmodul AUDIMIN

Technische Daten

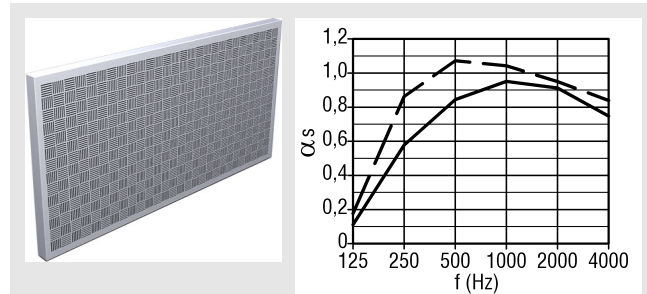
Schallabsorptionsgrad nach DIN EN 20354

für Raumakustikmodul AUDIMIN Standard...-ST



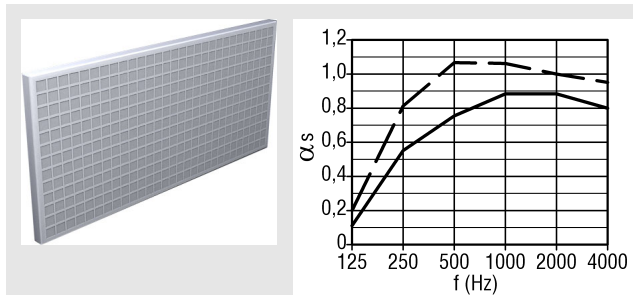
Frequenz [Hz]	125	250	500	1000	2000	4000
Schallabsorptionsgrad AUDIMIN-...-ST 35 ____	0,12	0,60	0,79	0,99	0,96	1,01
Schallabsorptionsgrad AUDIMIN-...-ST 55 -----	0,22	0,85	1,12	1,11	1,03	0,94

für Raumakustikmodul AUDIMIN Standard...-S



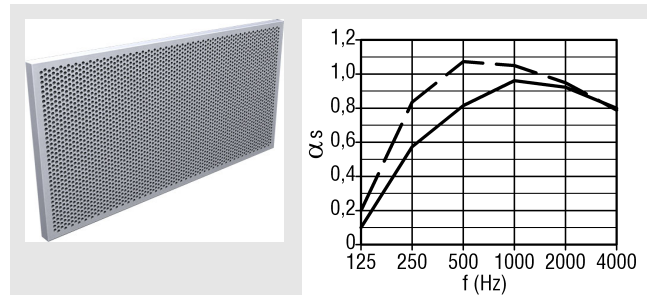
Frequenz [Hz]	125	250	500	1000	2000	4000
Schallabsorptionsgrad AUDIMIN-...-S 35 ____	0,11	0,58	0,84	0,96	0,91	0,75
Schallabsorptionsgrad AUDIMIN-...-S 55 -----	0,18	0,86	1,08	1,04	0,95	0,83

für Raumakustikmodul AUDIMIN Standard...-Q



Frequenz [Hz]	125	250	500	1000	2000	4000
Schallabsorptionsgrad AUDIMIN-...-Q 35 ____	0,11	0,56	0,76	0,89	0,89	0,80
Schallabsorptionsgrad AUDIMIN-...-Q 55 -----	0,20	0,81	1,07	1,05	1,0	0,95

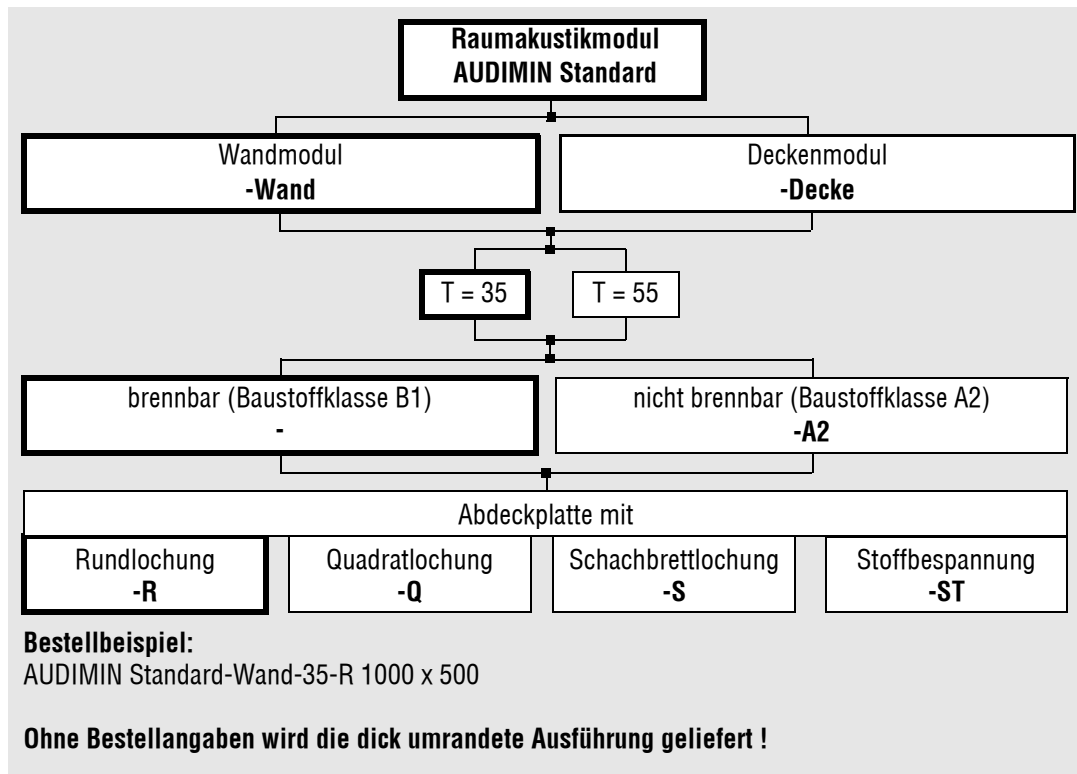
für Raumakustikmodul AUDIMIN Standard...-R



Frequenz [Hz]	125	250	500	1000	2000	4000
Schallabsorptionsgrad AUDIMIN-...-R 35 ____	0,1	0,58	0,81	0,96	0,92	0,80
Schallabsorptionsgrad AUDIMIN-...-R 55 -----	0,2	0,83	1,08	1,04	0,95	0,79

Raumakustikmodul AUDIMIN

Bestellangaben



Raumakustikmodul AUDIMIN

Ausschreibungstexte

Raumakustikmodul zur Verbesserung der Raumakustik bestehend aus Rahmen und perforierter Frontplatte aus lackiertem Stahlblech RAL 9010 (weiß). Mit rückseitiger Abdeckung aus lackiertem Stahlblech RAL 9010 mit integrierten Befestigungsbohrungen zur Wandmontage. Mit integriertem Absorptionsmaterial aus Schaumstoff auf Melaminharzbasis, entsprechend Baustoffklasse B1 nach DIN 4102, frei von künstlichen Mineralfasern, Halogen oder FCKW. Temperaturbeständig -50 bis +150° C. Zugfestigkeit nach DIN 53571 100 kPa Klassifizierung. Mittlere Schallabsorption nach DIN 20354 $\alpha_s \geq 0,5$ im Frequenzbereich von 250 - 2000 Hz.

Fabrikat: SCHAKO Typ **AUDIMIN Standard-Wand-...**

- Frontplatte:
 - perforiert Rundlochung
Fabrikat: SCHAKO Typ **AUDIMIN ...-R**
 - perforiert Schachbrettmuster
Fabrikat: SCHAKO Typ **AUDIMIN ...-S**
 - perforiert Quadratlochung
Fabrikat: SCHAKO Typ **AUDIMIN ...-Q**
 - lackiert in RAL-Sonderfarbton (gegen Mehrpreis)
- Absorbermaterial nicht brennbar (...-A2) (Baustoffklasse A2) (gegen Mehrpreis)

Raumakustikmodul zur Verbesserung der Raumakustik bestehend aus Rahmen aus lackiertem Stahlblech RAL 9010 (weiß). Raumseitige Stoffbespannung (Trevira) in B 1 Ausführung mit unsichtbarer Befestigung, mit im Rahmen integrierter Stoffspanneinrichtung zur Verhinderung eines Durchhängens des Stoffes. Mit rückseitiger Abdeckung aus lackiertem Stahlblech RAL 9010 mit integrierten Befestigungsbohrungen zur Wandmontage. Mit integriertem Absorptionsmaterial aus Schaumstoff auf Melaminharzbasis, entsprechend Baustoffklasse B1 nach DIN 4102, frei von künstlichen Mineralfasern, Halogen oder FCKW. Temperaturbeständig -50 bis +150° C. Zugfestigkeit nach DIN 53571 100 kPa Klassifizierung. Mittlere Schallabsorption nach DIN 20354 $\alpha_s \geq 0,5$ im Frequenzbereich von 250 - 2000 Hz.

Fabrikat: SCHAKO Typ **AUDIMIN Standard-Wand-ST**

- Frontplatte:
 - Stoffbespannung Typ Flair....
- Rahmen:
 - lackiert in RAL-Sonderfarbton (gegen Mehrpreis)
- Absorbermaterial nicht brennbar (...-A2) (Baustoffklasse A2) (gegen Mehrpreis)

Raumakustikmodul zur Verbesserung der Raumakustik bestehend aus Rahmen und perforierter Frontplatte aus lackiertem Stahlblech RAL 9010 (weiß). Mit integrierten Montagefüßen zur Schraubmontage an der Decke mit zugelassener Dübeltechnik. Mit integriertem Absorptionsmaterial aus Schaumstoff auf Melaminharzbasis, entsprechend Baustoffklasse B1 nach DIN 4102, frei von künstlichen Mineralfasern, Halogen oder FCKW. Temperaturbeständig -50 bis +150° C. Zugfestigkeit nach DIN 53571 100 kPa Klassifizierung. Mittlere Schallabsorption nach DIN 20354 $\alpha_s \geq 0,5$ im Frequenzbereich von 250 - 2000 Hz.

Fabrikat: SCHAKO Typ **AUDIMIN Standard-Decke-...**

- Frontplatte:
 - perforiert Rundlochung
Fabrikat: SCHAKO Typ **AUDIMIN ...-R**
 - perforiert Schachbrettmuster
Fabrikat: SCHAKO Typ **AUDIMIN ...-S**
 - perforiert Quadratlochung
Fabrikat: SCHAKO Typ **AUDIMIN ...-Q**
 - lackiert in RAL-Sonderfarbton (gegen Mehrpreis)
- Absorbermaterial nicht brennbar (...-A2) (Baustoffklasse A2) (gegen Mehrpreis)

Raumakustikmodul zur Verbesserung der Raumakustik bestehend aus Rahmen aus lackiertem Stahlblech RAL 9010 (weiß), mit integrierten Montagefüßen zur Schraubmontage an der Decke mit zugelassener Dübeltechnik. Raumseitige Stoffbespannung (Trevira) in B 1 Ausführung mit unsichtbarer Befestigung, mit im Rahmen integrierter Stoffspanneinrichtung zur Verhinderung eines Durchhängens des Stoffes. Mit rückseitiger Abdeckung aus lackiertem Stahlblech RAL 9010. Mit integriertem Absorptionsmaterial aus Schaumstoff auf Melaminharzbasis, entsprechend Baustoffklasse B1 nach DIN 4102, frei von künstlichen Mineralfasern, Halogen oder FCKW. Temperaturbeständig -50 bis +150° C. Zugfestigkeit nach DIN 53571 100 kPa Klassifizierung. Mittlere Schallabsorption nach DIN 20354 $\alpha_s \geq 0,5$ im Frequenzbereich von 250 - 2000 Hz. von 250 - 2000 Hz.

Fabrikat: SCHAKO Typ **AUDIMIN Standard-Decke-ST**

- Frontplatte:
 - Stoffbespannung Typ Flair....
- Rahmen:
 - lackiert in RAL-Sonderfarbton (gegen Mehrpreis)
- Absorbermaterial nicht brennbar (...-A2) (Baustoffklasse A2) (gegen Mehrpreis)