



Abhängevorrichtung- Einbauanweisung

Alpety HKL/FKL



SCHAKO KG
Steigstraße 25-27
D-78600 Kolbingen
Telefon 0 74 63 - 980 - 0
Telefax 0 74 63 - 980 - 200
info@schako.de
www.schako.de

Alpety HKL/FKL

Abhängevorrichtung-Einbauanweisung

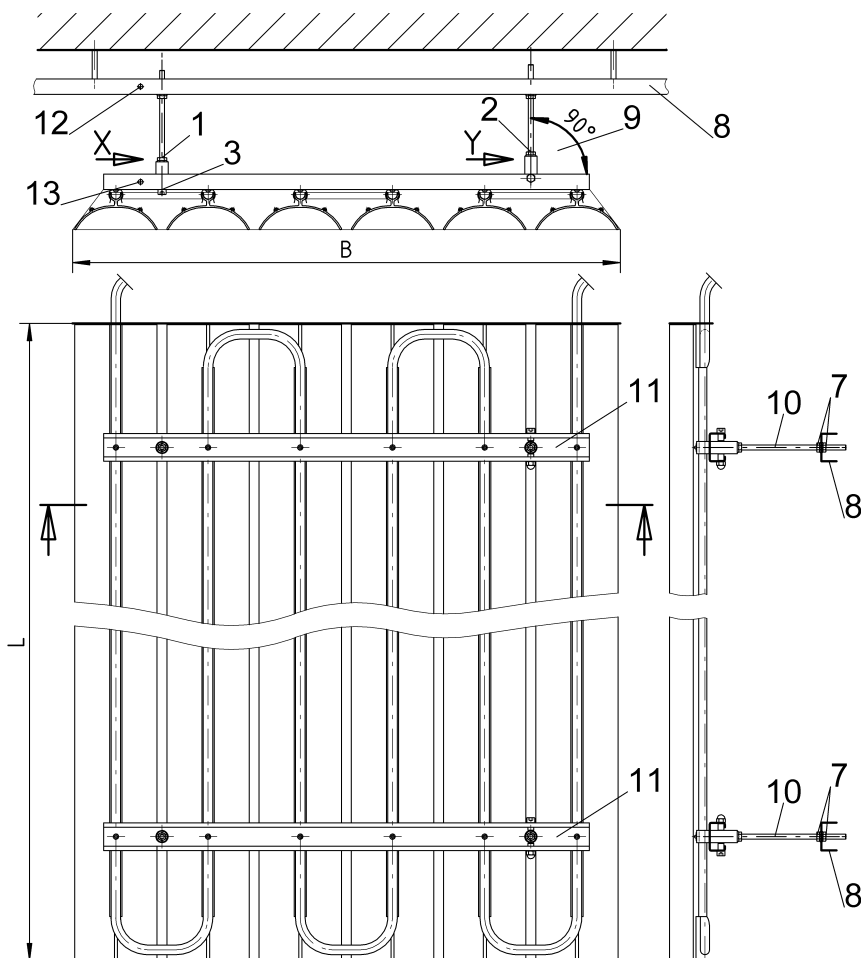
Vorbereitung

Packen Sie ihr neues Alpety Deckenkühlsystem aus. Die Abhängevorrichtung (Pos. 1 und Pos. 2) werden lose mitgeliefert. Montieren Sie nun die starre Abhängevorrichtung (Pos. 1), indem Sie die mitgelieferte Zylinderschraube (Pos. 4 in Ansicht X) durch die vorgefertigte Bohrung (Pos. 3) in der Aufhängeschiene (Pos. 11) schieben und dann die Aufhängevorrichtung von oben aufschrauben. Als nächstes können Sie die bewegliche Abhängevorrichtung (Pos. 2) montieren. Stecken Sie die Achse (Pos. 4 in Ansicht Y) durch das C-Profil der Aufhängeschiene (Pos. 11), schieben Sie nun die erste Distanzhülse (Pos. 5), die Abhängevorrichtung (Pos. 2) und die zweite Distanzhülse (Pos. 5) auf die Achse. Zum Schluss führen Sie die Achse (Pos. 4) komplett durch das C-Profil und befestigen diese mit der mitgelieferten Hutmutter (Pos. 6). Wiederholen Sie diese Vorgänge bei jeder Aufhängeschiene.

Bohren Sie in das bauseits, laserausgerichtete Abhängeprofil (Pos. 8) die Löcher für die Abhängevorrichtungen. Verwenden Sie hierzu einen 9mm Stahlbohrer. Hierbei ist darauf zu achten, dass Sie die Bohrungen im Abstand so plazieren, dass später die Abhängevorrichtungen senkrecht zur Kühldecke stehen (Pos. 9). Nun bohren Sie mit einem 8mm Stahlbohrer die Löcher (Pos. 12) in die bauseitigen Abhängeprofile. Plazieren Sie die Löcher parallel zu den Bohrungen (siehe Pos. 13) und so, dass Sie den Karabiner der Abhängesicherung gut einhängen können. Hängen Sie die mitgelieferten Abhängesicherungen (Pos. 14 und 15) in die dafür vorgesehenen Bohrungen (Pos. 13) ein. Als letzten vorbereitenden Schritt drehen Sie jetzt auf jede Abhängevorrichtung eine Sechskantmutter (Pos. 7).

Einbau an der Decke

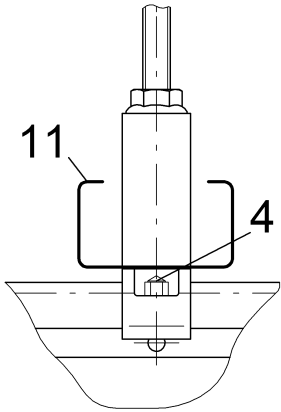
Nun können Sie ihre Alpety Kühldecke an die Decke heben. Befestigen Sie zu erst die beweglichen Abhängevorrichtungen (Pos. 2). Stecken Sie hierzu die Gewindestangen (Pos. 10) durch die bauseitigen Bohrungen und drehen Sie dann von oben die zweiten Sechskantmuttern (Pos. 7) auf die Gewindestangen. Ziehen Sie die Muttern noch nicht fest, damit Sie die Kühldecke später noch ausrichten können. Jetzt können Sie die Kühldecke nach oben klappen, die Abhängesicherungen in die bauseitigen Bohrungen (Pos. 12) einhängen und die starren Abhängevorrichtungen verschrauben, genau so wie bei den beweglichen Abhängvorrichtungen beschrieben. Als letztes richten Sie ihr Deckenkühlsystem mit den Muttern (Pos. 7) aus und prüfen alle Schrauben und Muttern auf festen Sitz.



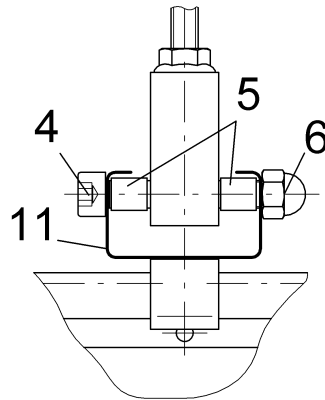
Alpety HKL/FKL

Abhängevorrichtung-Einbauanweisung

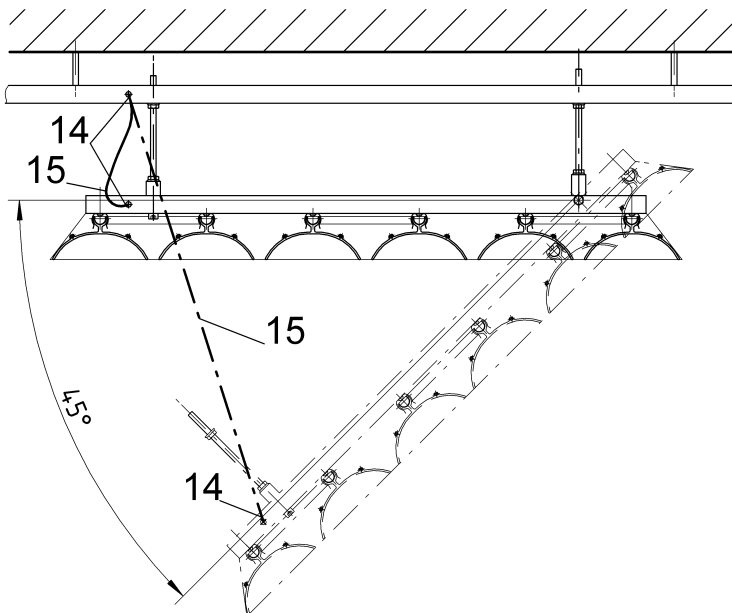
Ansicht X



Ansicht Y



Abhängesicherung



- | | |
|----------------------------------|--|
| 1 = Abhängevorrichtung starr | 9 = 90° Winkel |
| 2 = Abhängevorrichtung beweglich | 10 = Gewindestangen |
| 3 = Bohrung | 11 = Aufhängeschiene |
| 4 = Zylinderschraube (Achse) | 12 = bauseitige Bohrungen für die Abhängesicherungen |
| 5 = Distanzhülsen | 13 = Bohrungen für die Abhängesicherungen |
| 6 = Hutmutter | 14 = Karabiner |
| 7 = Sechskantmutter mit Flansch | 15 = Drahtseil \varnothing 3mm |
| 8 = Abhängeprofil bauseits | |