

Montageanweisung Audix®



Ferdinand Schad KG
Steigstraße 25-27
D-78600 Kolbingen
Telefon 0 74 63 - 980 - 0
Telefax 0 74 63 - 980 - 200
info@schako.de
www.schako.de

AUDIX®-Montageanweisung

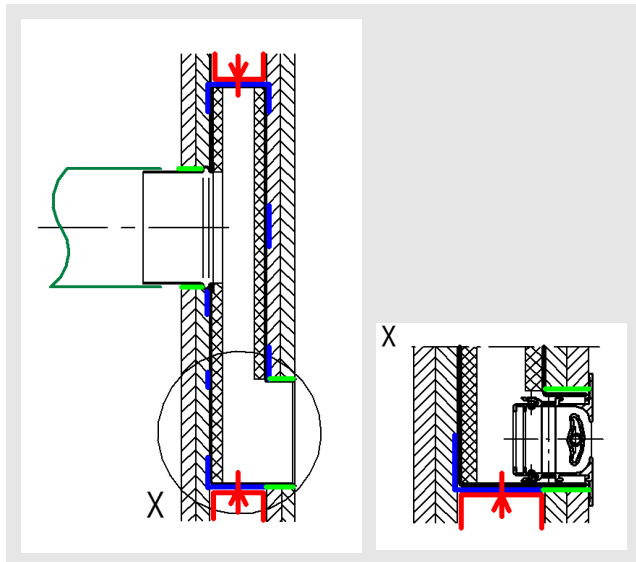
Beschreibung

Bei der Montage von den Schalldämmkästen Typ AUDIX®... ist darauf zu achten, dass von der Wand-Metalldübelkonstruktion, der Wandbeplankung oder vom Luftleitungsanschluß keine Körperschallübertragung erfolgt.

- Für die Befestigung an den Wand-C-Profilen sind bauseitige Montagewinkel und Schrauben zu verwenden (Befestigungslaschen und Befestigungswinkel auf Anfrage).
- Die Wandbeplankung darf nicht am AUDIX®... befestigt werden.
- Der Kasten Hals darf nach der Montage nicht aus der Beplankung herausragen. Um Schallnebenwege zu verhindern, muss der Spalt zwischen Kasten Hals und Beplankung mit geeignetem dauerelastischem Material geschlossen werden.
- Größere Hohlräume zwischen dem AUDIX®... und den Wand-C-Profilen mit Wanddämmmaterial verfüllen.
- Eine Öffnungsabdeckung (ÖA) verhindert während des Innenausbau die Verschmutzung des AUDIX®...
- Vor dem Einbau des Luftdurchlasses ist der AUDIX... zu reinigen
- Die Montage der Luftdurchlasses z.B. DSC... erfolgt abschließend.

Montagebeispiele

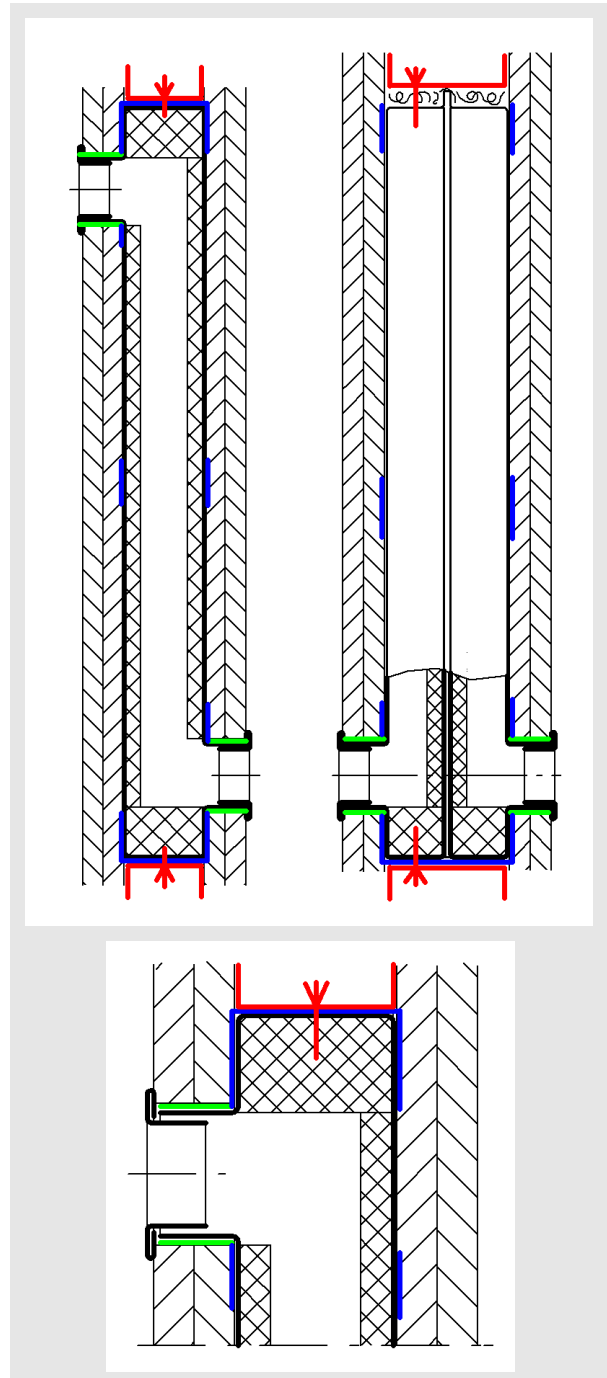
AUDIX®-R mit DSC...



Flexibler Luftleitungsanschluß
event. zusätzliche Dämmstreifen bauseits
C-Wandprofil

Spalt zwischen Kasten Hals und Wandbeplankung mit dauerelastischem Material verschließen

AUDIX®-ÜSG...



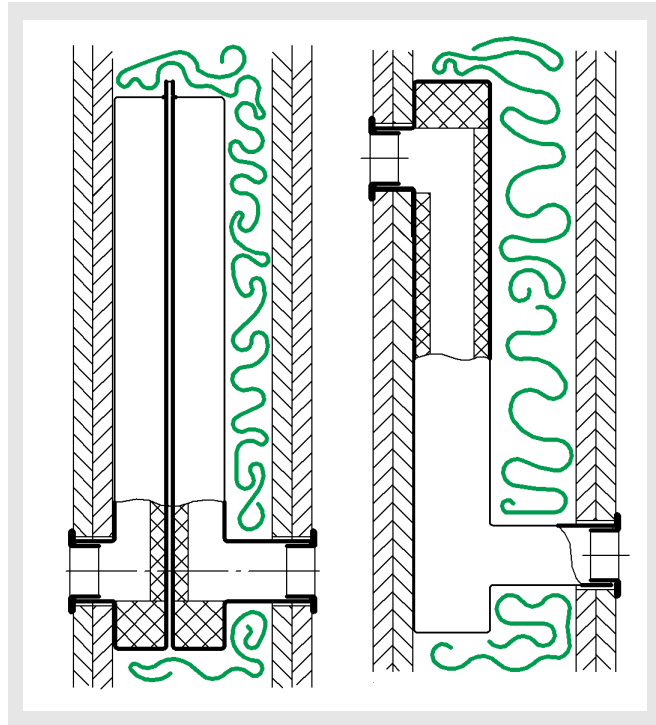
Zusätzliche Dämmstreifen bauseits
C-Wandprofil

Spalt zwischen Kasten Hals und Wandbeplankung mit dauerelastischem Material verschließen

AUDIX®-Montageanweisung

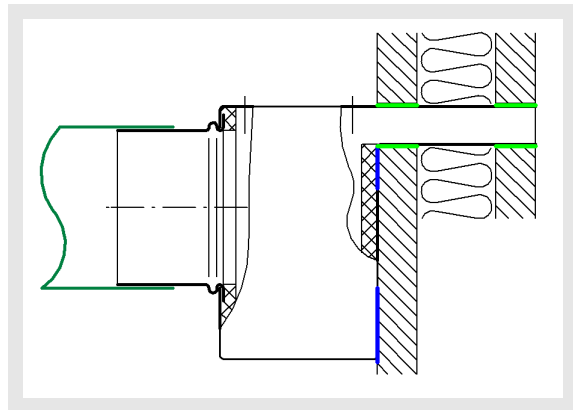
Kastenhalsverlängerung
AUDIX®-ÜSG-LG-KHV

AUDIX®-ÜSG-LV-KHV

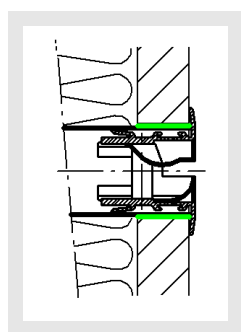


Hohlräume mit Wanddämmmaterialien verfüllen

AUDIX®-AW-R



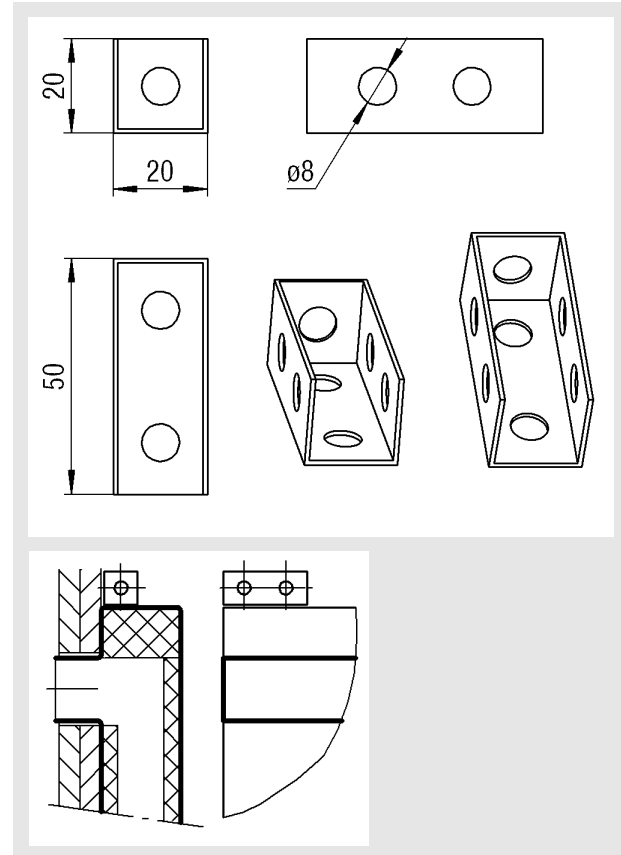
AUDIX®-AW-DSX-XXL-W-PB



Zusätzliche Dämmstreifen bauseits
Spalt zwischen Kastenhals und
Wandbeplankung mit dauerelastischem
Materialien verschließen

Befestigungswinkel und Befestigungslasche auf
Anfrage

Befestigungswinkel



Befestigungslaschen (-BL)

