

Temperaturdifferenz- Steuergerät AGV-2



SCHAKO KG
Steigstraße 25-27
D-78600 Kolbingen
Telefon 0 74 63 - 980 - 0
Telefax 0 74 63 - 980 - 200
info@schako.de
www.schako.de

Temperaturdifferenz-Steuergerät AGV-2

Inhalt	
Beschreibung	3
Heizen und Kühlen mit motorisch verstellbaren Luftauslässen	3
Funktionsbeschreibung	3
Ansteuerbare Auslässe	3
Ausführungen und Abmessungen	4
Abmessungen	4
Zubehör Abmessungen	4
Technische Daten	5
Schaltplan	5
Widerstandskennlinie NTC K642 / R642	6
Ausschreibungstexte	6

Temperaturdifferenz-Steuergerät AGV-2

Beschreibung

Heizen und Kühlen mit motorisch verstellbaren Luftauslässen

Um eine thermische Behaglichkeit in Räumen zu schaffen, muß die Zulufttemperatur entsprechend den inneren und äußeren Lasten angepaßt werden. Im Kühlfall muss die Luft zugfrei in den Raum eingebracht werden. Das heißt, sie wird horizontal unter der Raumdecke eingeblasen, und fällt dann gleichmäßig in den Raum.

Dagegen muss im Heizfall die Warmluft effektiv in Bodennähe gebracht werden. Von dort aus verteilt sich die Warmluft und sorgt somit für eine gleichmäßige Erwärmung. Spezielle Ausblascharakteristiken werden dabei berücksichtigt. Somit wird eine energieoptimale Lufteinbringung in den Raum gewährleistet.

Das Temperaturdifferenz-Steuergerät Typ AGV-2 wird **zur vollautomatischen Steuerung von motorisch verstellbaren Luftauslässen in Abhängigkeit der Temperaturdifferenz zwischen der Zuluft und der Raumluft eingesetzt**.

Das Steuerungsgerät Typ AGV-2 stellt die Strahlrichtung auf vertikal, wenn die Zulufttemperatur höher ist als die Raumtemperatur. Bei einer geringeren Zulufttemperatur als der Raumtemperatur wird die Strahlrichtung auf horizontal gestellt.

Funktionsbeschreibung

Am Temperaturdifferenz-Steuergerät Typ AGV-2 wird mittels dem Reglerkreis W_K die Temperaturkurve einjustiert. Die Einjustierung erfolgt werkseitig nach Kundenangaben (Zulufttemperatur, Raumtemperatur), kann aber auch vor Ort neu- oder nachjustiert werden.

Die gemessenen Temperaturwerte des Raumluftfühlers und des Zuluftfühlers werden an das Steuergerät Typ AGV-2 weitergegeben. Hier werden die Temperaturwerte ausgewertet. Das AGV-2 gibt je nach eingestellter Temperaturkurve ein Ausgangssignal an die 0 - 10 V DC, oder 3-Pkt.-Stellantriebe der Luftauslässe weiter. Das Steuerungsgerät erkennt selbsttätig den Heiz- und Kühlfall, und reguliert entsprechend die Ausblasrichtung der Auslässe.

Während der Aufheiz- oder Raumdurchspülungsphase können über einen potentialfreien Schaltkontakt (5, Schaltuhr) alle Auslässe oder Gitter über den Regler W_S zwangsgesteuert werden. Nach Umschaltung geht das Steuersignal wieder auf den W_K -Reglerkreis.

Bei einer 0-10 V DC Ansteuerung können mit einem zusätzlichen Individuellen Sollwert-Geber ISG die Führungssignale W_K und W_S vom AGV-2 bis zu 50% begrenzt werden. D.h. bei Auslässen an die ein ISG-Gerät angeschlossen ist, kann die Eindringtiefe zusätzlich zur Begrenzung durch den Regelkreis W_K oder W_S noch weiter reduziert werden. Das ISG-Gerät wird am Arbeitsplatz angebracht, so dass der Mitarbeiter den Auslass individuell den persönlichen Ansprüchen entsprechend einstellen kann. Bei einer 3-Pkt.-Steuerung ist der Anschluss eines ISG-Gerätes nicht möglich.

Die LED's zeigen den jeweiligen Betriebszustand an (W_K -Signal, W_S -Signal). Am Voltmeter kann das anstehende Ausgangssignal 0 - 10 V zu den Stellantrieben abgelesen werden. Dies ermöglicht eine allzeitige Kontrolle vom Ausgangssignal 0-10 V

DC zu den Stellantrieben. Bei der 3-Pkt.-Steuerung wird die Stellfunktion AUF/ZU durch zwei LED's (AUF/ZU) angezeigt. Ein Rückführpotentiometer in einem der Stellantriebe meldet die Stellung der Auslässe und Gitter an das AGV-2-Gerät.

Das AGV-2-Gerät ist vorbereitet zum Wandeinbau, und sollte gut zugänglich im Kontrollraum eingebaut werden.

Zur Verwendung des AGV-2 Gerätes muss der Kanaltemperaturfühler K642 und der Raumtemperaturfühler R642 verwendet werden. Ein anderer Kanal- bzw. Raumtemperaturfühler kann nicht eingesetzt werden.

Im Grundpreis des AGV-2 Gerätes ist der Preis vom Kanaltemperaturfühler K642 und Raumtemperaturfühler R642 mit eingerechnet.

Ansteuerbare Auslässe

Folgende mit Stellmotor (24 V AC Antriebe mit einer Ansteuerung von 0 - 10 V DC, oder 3-Pkt.-Stellantriebe) ausgerüstete Auslässe und Gitter können über das Steuergerät Typ AGV-2 geregelt werden:

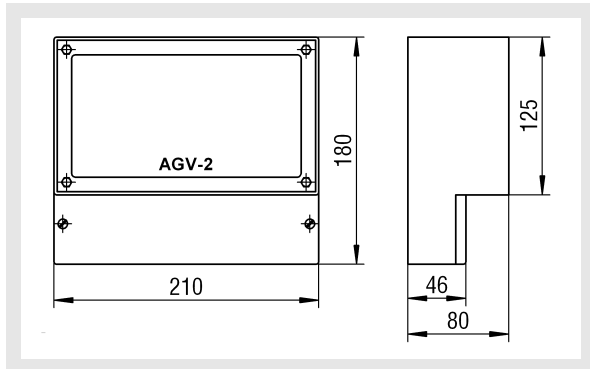
WGA-VG, IKA, IVA, PUSH und WDA.

Temperaturdifferenz-Steuergerät AGV-2

Ausführungen und Abmessungen

Abmessungen

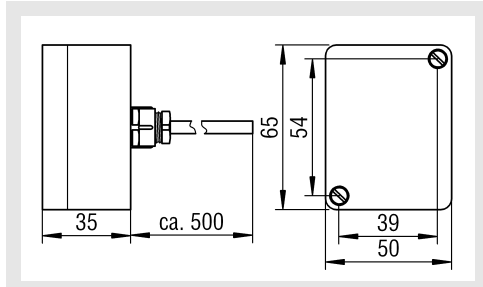
AGV-2



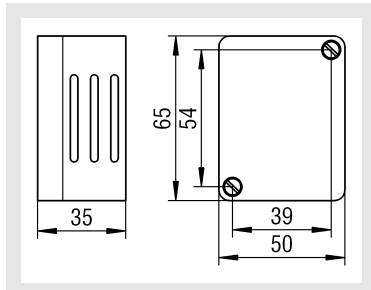
Temperaturdifferenz-Steuergerät Typ AGV-2

Kunststoff-Gehäuse	IP 54 Aufputz
Speisespannung	24 V AC
Leistungsaufnahme	8 VA
Ausgangssignal für Antriebe	10 V DC
zul. Umgebung Temperatur	0 - 50 °C
Max. Auslegungstemperaturdifferenz der Steuereinheit	± 25 K
Max. Anzahl der Stellmotoren	25 St.

Flexibler Kanaltemperaturfühler Typ K642

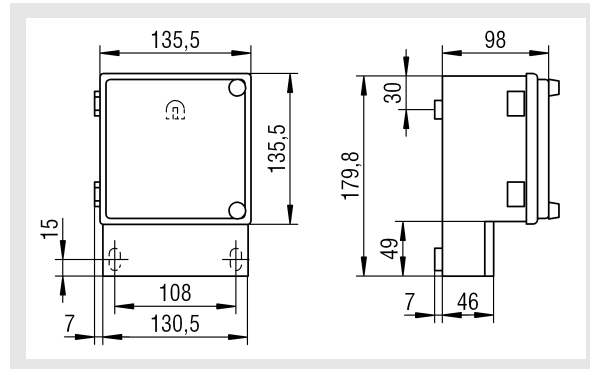


Raumtemperaturfühler Typ R642



Zubehör Abmessungen

digitale Wochenzeitschaltuhr



Speisespannung = 24 V AC ±10%

Schutzart = IP 54

Für zwei Schaltkanäle - unabhängige Stromkreise schaltbar - stehen je acht Ein- und acht Ausschaltzeiten zur Verfügung (2 × 16 = 32 Speicherplätze).

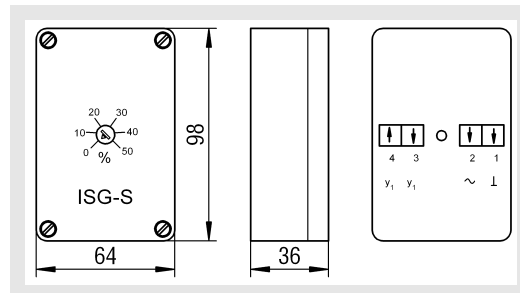
Individueller Sollwert-Geber Typ ISG

Bei Bedarf ist der individuelle Sollwert-Geber Typ ISG zur gesonderten Begrenzung von bis zu vier Auslässen oder Gittern erhältlich (nur bei 0 - 10 V DC Ansteuerung möglich).

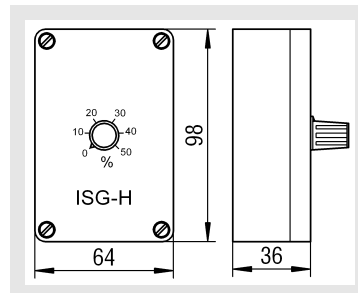
Speisespannung = 24 V AC ±10%

Schutzart = IP 54

ISG-S



ISG-H

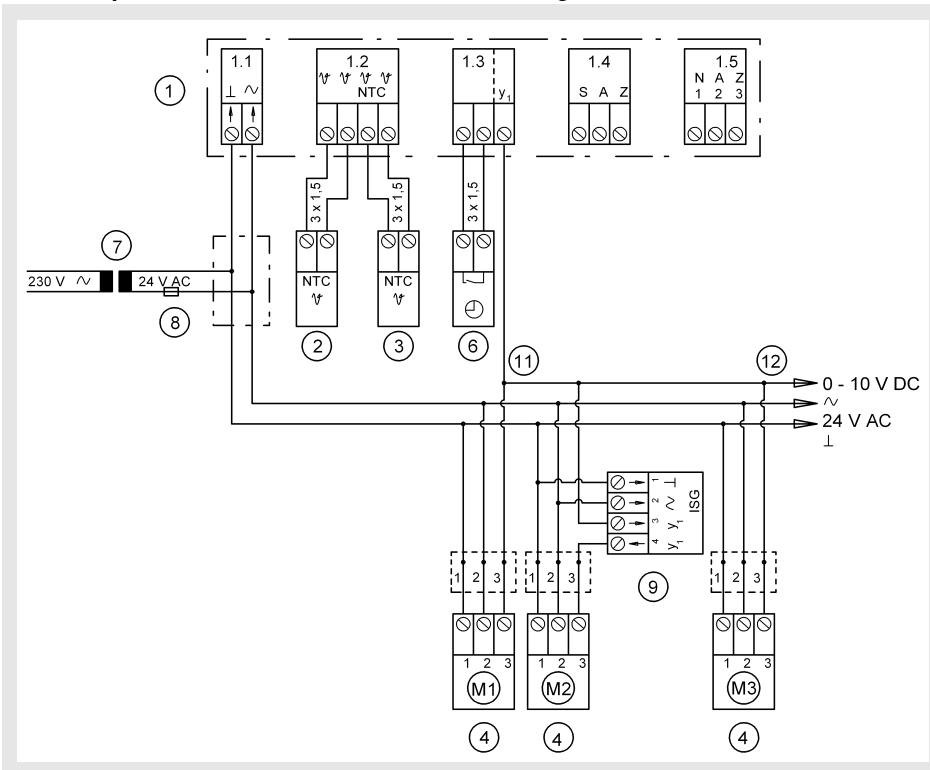


Temperaturdifferenz-Steuergerät AGV-2

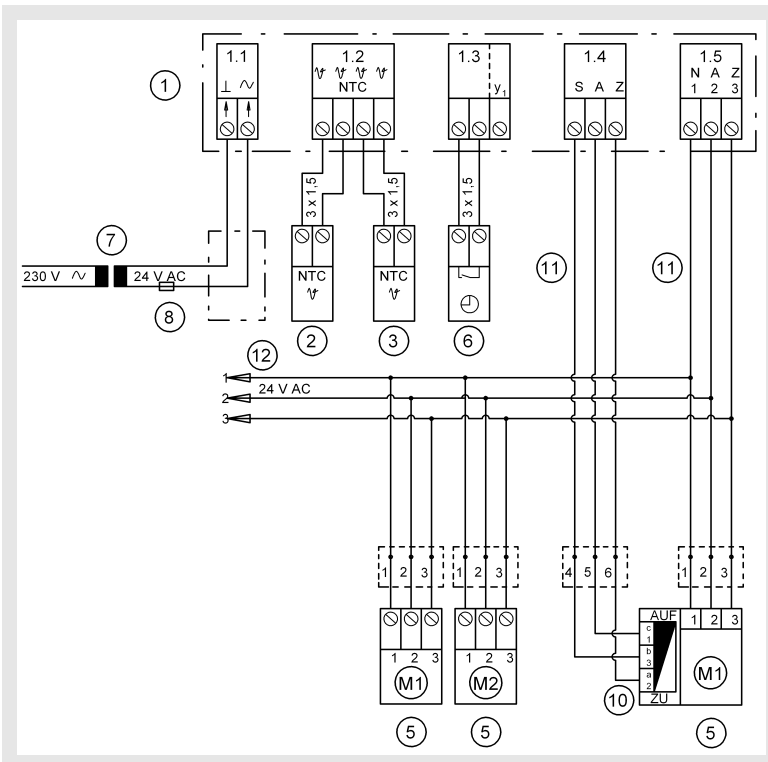
Technische Daten

Schaltplan

Anschlussplan für AGV-2 mit 0-10 V DC Ansteuerung



Anschlussplan für AGV-2 mit 3-Pkt.-Ansteuerung

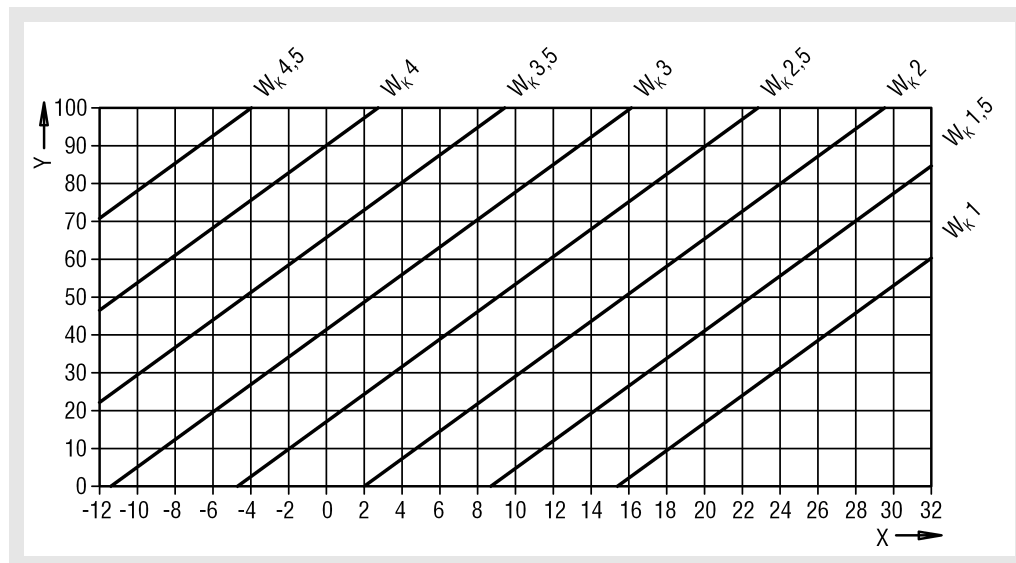


Erläuterung

- 1 Steuergerät Typ AGV-2 (Lieferumfang Fa. Schako)(1.1 = Einspeisung; 1.2 = Temperaturfühler; 1.3 = Schaltuhr; 1.4 = Rückführposition; 1.5 = 3-Pkt.-Ansteuerung)
- 2 flexibler Kanalfühler (Lieferumfang Fa. Schako)
- 3 Raumfühler (Lieferumfang Fa. Schako)
- 4 Luftauslässe (mit 0 - 10 V DC Ansteuerung)
- 5 Luftauslässe (3-Pkt.-Ansteuerung)
- 6 Schaltuhr ZSU II (Lieferumfang Fa. Schako)
- 7 Transformator 230 V / 24 V AC (bauseits)
- 8 Sicherung (bauseits)
- 9 ISG Individueller Sollwertgeber (Lieferumfang Fa. Schako)
- 11 4 × 1,5 mit Schutzleiter
3 × 1,5 ohne Schutzleiter
- 12 weitere Auslässe

Temperaturdifferenz-Steuergerät AGV-2

Auslegungsdaten für AGV-2



Einstellung am Regelkreis W_k nach gewünschter Temperaturdifferenz.

X = ΔT_0 (K) Temperaturdifferenz

Y = % (vertikal)

Widerstandskennlinie NTC K642 / R642

Temperatur (°C)	Widerstand (k Ω)	Temperatur (°C)	Widerstand (k Ω)
0	37,1	26	9,5
1	35,0	27	9,1
2	33,3	28	8,7
3	31,3	29	8,3
4	29,6	30	7,9
5	28,0	31	7,5
6	26,5	32	7,2
7	25,1	33	6,9
8	23,8	34	6,6
9	22,5	35	6,3
10	21,3	36	6,0
11	20,3	37	5,7
12	19,2	38	5,5
13	18,2	39	5,3
14	17,3	40	5,0
15	16,4	41	4,8
16	15,6	42	4,6
17	14,8	43	4,4
18	14,1	44	4,2
19	13,4	45	4,1
20	12,8	46	3,9
21	12,2	47	3,7
22	11,6	48	3,6
23	11,0	49	3,4
25	10,0		

Ausschreibungstexte

Temperaturdifferenz-Steuergerät **Typ AGV-2** zur automatischen Regelung motorisch verstellbarer Luftauslässe und Gitter in Abhängigkeit der Temperaturdifferenz zwischen Zu- und Raumluft gemessen von Kanal- und Raumtemperaturfühler. Für Einkanalanlagen mit Konstantvolumenstrom. Mit einer unabhängig einstellbaren Kennlinie, sowie einem potentialfreien Kontakt zur Zwangssteuerung entsprechender Auslässe und Gitter.

Fabrikat: **SCHAKO Typ AGV-2**

- 0 - 10 V DC-Ansteuerung
- 3-Pkt.-Ansteuerung (ein Stellantrieb muß mit einem Rückführpotentiometer 0 - 1000 Ω ausgerüstet sein)

Zubehör:

- Individueller Sollwert-Geber ISG, zur gesonderten Begrenzung eines Auslasses oder Gitters (nur bei 0 - 10 V DC-Ansteuerung möglich).
- Digitale Wochenzeitschaltuhr ZSU II mit zwei Umschaltkontakten.